

# **BREMACH**

VEICOLI INDUSTRIALI

---



## **JOB**

COMPANY  
WITH QUALITY SYSTEM  
CERTIFIED BY DNV

== ISO 9002 ==

AZIENDA CON SISTEMA QUALITÀ  
CERTIFICATO DA DNV

== UNI EN ISO 9002 ==

Catalogo parti di ricambio  
**JOB** e derivati

Spare parts list for **JOB**  
trucks and derived types

## JOB INDICE

### GRUPPO 0

MOTORE-FRIZIONE-CAMBIO  
IMPIANTO RAFFREDDAMENTO  
TUBAZIONI DI SCARICO  
TURBINA  
FILTRO ARIA  
VASO DI ESPANSIONE E TUBAZIONI  
IMPIANTO COMBUSTIBILE  
INIEZIONE  
POMPA INIEZIONE  
PORTAPOLVERIZZATORE

### GRUPPO 10

ALBERI DI TRASMISSIONE PASSO 2600  
ALBERI DI TRASMISSIONE PASSO 3000  
ALBERI DI TRASMISSIONE PASSO 2250  
ASSALE ANTERIORE  
DIFFERENZIALE POSTERIORE  
BLOC.DIFFERENZIALE POSTERIORE  
TIRANTERIA BLOCCAGGIO DIFF. POST.  
COMANDO FRIZIONE  
COL.CAMB.FRIZ.MOTORE  
INNESTO A FRIZIONE  
CAMBIO DI VELOCITA'  
COM.GRUPPO DI RINVIO  
MOBILETTO CEN.COMPL.  
IMP.TUBAZ.FRIZIONE

### GRUPPO 20

PONTE POSTERIORE  
PONTE POSTERIORE COMPLETO  
PONTE POSTERIORE (STRUTTURA  
PORTANTE)

### GRUPPO 30

SOSPENSIONE ANTERIORE  
BARRA STABILIZZATRICE ANTERIORE  
SOSPENSIONE POSTERIORE  
BARRA STABILIZZATRICE POSTERIORE  
CERCHI E RUOTE

## JOB INDEX

### GROUP 0

	TAV	VERSIONE
ENGINE-FRICTION CLUTCH- GEARBOX	0.14	03/06
	0.21	03/06
EXHAUST PIPES	0.31	03/06
TURBOCHANGERS PIPES	0.311	03/06
AIR FILTER	0.41	03/06
WATER RESERVOIR AND TUBE	0.51	03/06
FUEL SYSTEM	0.61	03/06
INJECTION	0.80	03/06
INJECTION PUMPE	0.81	03/06
NOZZLE HOLDER	0.90	03/06

### GROUP 10

	TAV	VERSIONE
PROP SHAFTS WEEL BASE 2600	10.12	03/06
PROP SHAFTS WEEL BASE 3000	10.13	03/06
PROP SHAFTS WEEL BASE 2250	10.131	03/06
FRONT AXLE	10.322	03/06
REAR DIFFERENTIAL	10.411	03/05
REAR DIFFERENTIAL LINK.	10.412	03/06
REAR DIFFERENT.INTER.LINK.	10.441	03/05
CONTROL CLUTCH	10.50	03/06
CON.TRA/CLUTCH.ENG	10.51	03/06
CLUTCH ASSY	10.52	03/06
GEAR BOX	10.60	03/06
TRANSFER CASE CONTROL	10.61	03/06
CUPBOARD-CEN.COMPL.	10.62	03/06
CLUTCH LINE SYSTEM	10.63	03/06

### GROUP 20

	TAV	VERSIONE
REAR AXLE	20.10	03/06
COMPLETE REAR AXLE	20.11	03/05
REAR AXLE (CERRYNG STRUCTURE)	20.12	03/05

### GROUP 30

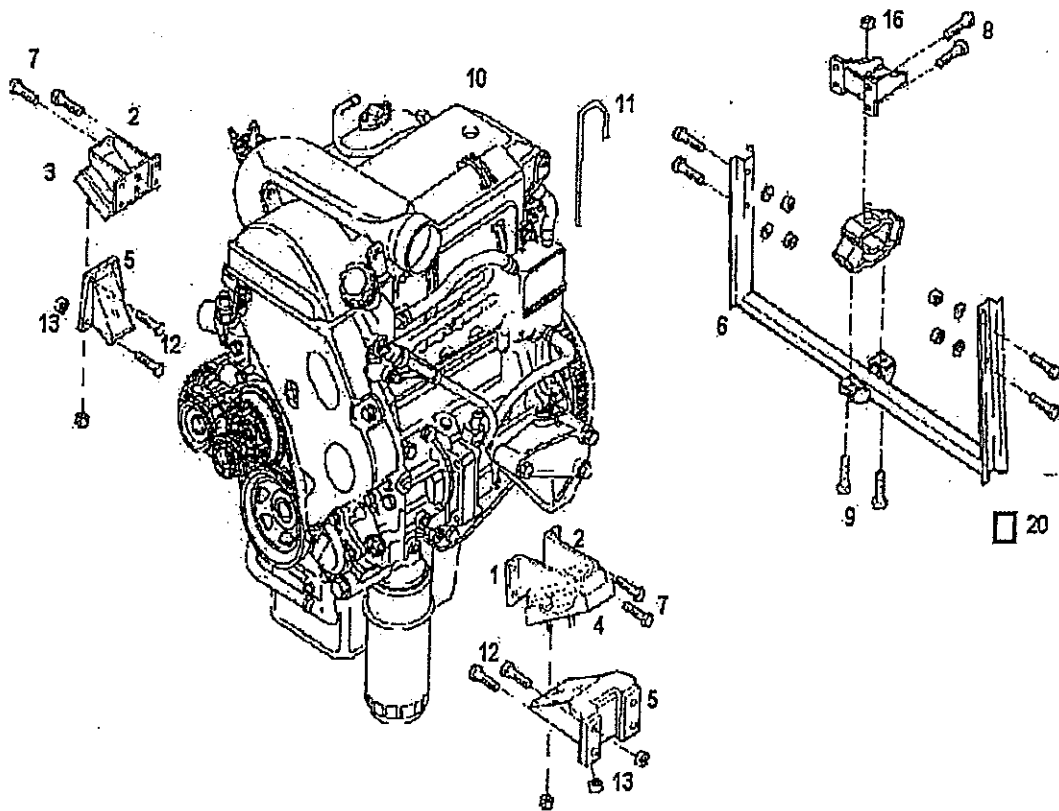
	TAV	VERSIONE
FRONT-WHEEL SUSPENSION	30.11	03/06
FRONT MAIN ANTI-ROLL BAR	30.122	03/05
REAR-WHEEL SUSPENSION	30.21	03/05
REAR MAIN ANTI-ROLL BAR	30.22	03/05
RIMS AND WHEELS	30.3	03/06

Gruppo  
Group

0

TAV. **0.14** Motore-Frizione-Cambio-Sosp.motore  
 JOB Ed. 04/04 Engine-Friction clutch-Gearbox

**BREMACH**



<input type="checkbox"/> Q35	<input type="checkbox"/> TUR	<input type="checkbox"/> 5	<input type="checkbox"/> Q20	<input type="checkbox"/> 4x2	<input type="checkbox"/> Q4x4	<input type="checkbox"/> CEE	<input type="checkbox"/> 18	<input type="checkbox"/> YES	<input type="checkbox"/> QNO
<input type="checkbox"/> Q45	<input type="checkbox"/> QASP	<input type="checkbox"/> 20	<input type="checkbox"/> 4x4	<input type="checkbox"/> Q	<input type="checkbox"/> Q	<input type="checkbox"/> C	<input type="checkbox"/> 18	<input type="checkbox"/> NO	<input type="checkbox"/> Q

**BREMACH**Mozzate-Frizione-Cambio-Sosp.cambio  
Engine-Friction clutch-Gearbox

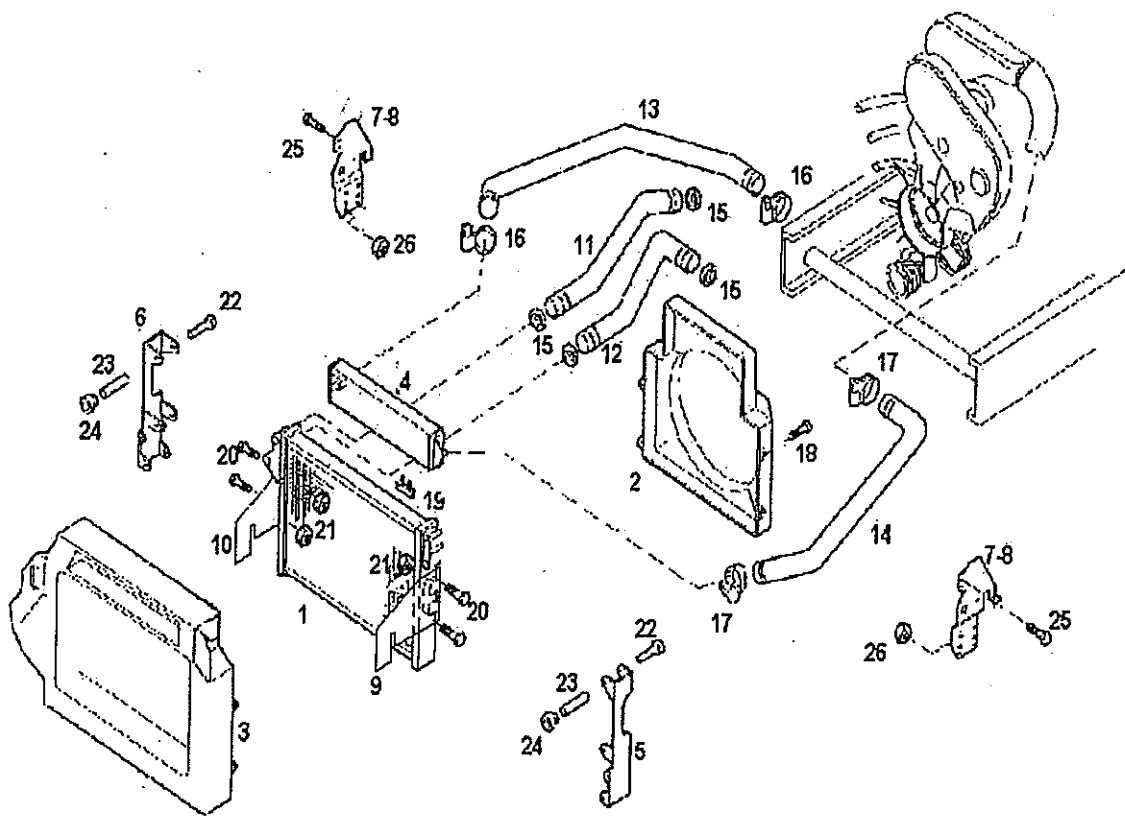
TAV: 0.14

JOB Ed. 04/04

N. Pos.	COD.	DENOMINAZIONE	Q.ty	DESCRIPTION	Da matricola Serial number
1	95H3018	Tassello	1		
2	500339072	Tassello ant.	2		
3	500342991	Supp.elastico motore	1		
4	500342992	Supp.elastico motore	1		
5	95N2008	Mensola sospensione motore	2		
5	95N2009S	Mensola completa sx	1		
5	95N2009D	Mensola completa dx	1		
6	G2132442	Traver.cambio compl.	1		
7	16289724	Vite TE DAC m12x1.25x25 mm	8		
8	16675834	Vite TE DAC m10x30	4		
9	16597924	Vite M 8 x16 TEF DAC	2		
10	95H1000	Motore E3 TU.INTER.Fr/cam.	1		
10	95H1007	Kit motopr.a melano 8149G	1		
11	91H1036	Tubo per sfiato motore	1		
12	16593821	Vite TEF m12x90 8.8 Fe/Zn12III	8		
13	16750421	Dado Ef 12 8 Fe/Zn 12III	16		
16	17153131	Dado m12 POL.AUT.	8		
20	95H3019	Tappo quadro	2		

TAV. **0.21** Imp.raffreddamento con aftercooler  
 JOB Ed. 04/04 System

**BREMACH**



<input type="checkbox"/> Q35 <input type="checkbox"/> Q45	<input type="checkbox"/> TUR <input type="checkbox"/> ASP	<input type="checkbox"/> 35 <input type="checkbox"/> 20	<input type="checkbox"/> 4x2 <input type="checkbox"/> 4x4	<input type="checkbox"/> <input type="checkbox"/>	<input type="checkbox"/> <input type="checkbox"/>	<input type="checkbox"/> <input type="checkbox"/>	<input type="checkbox"/> <input type="checkbox"/>	CEE <input type="checkbox"/>	<input type="checkbox"/> <input type="checkbox"/>	<input type="checkbox"/> <input type="checkbox"/>	<input type="checkbox"/> YES <input type="checkbox"/> NO
--	--	--	--	--	--	--	--	---------------------------------	--	--	---

**BREMACH**Imp.raffreddamento con aftercooler  
SystemTAV. **0.21**

JOB Ed. 04/04

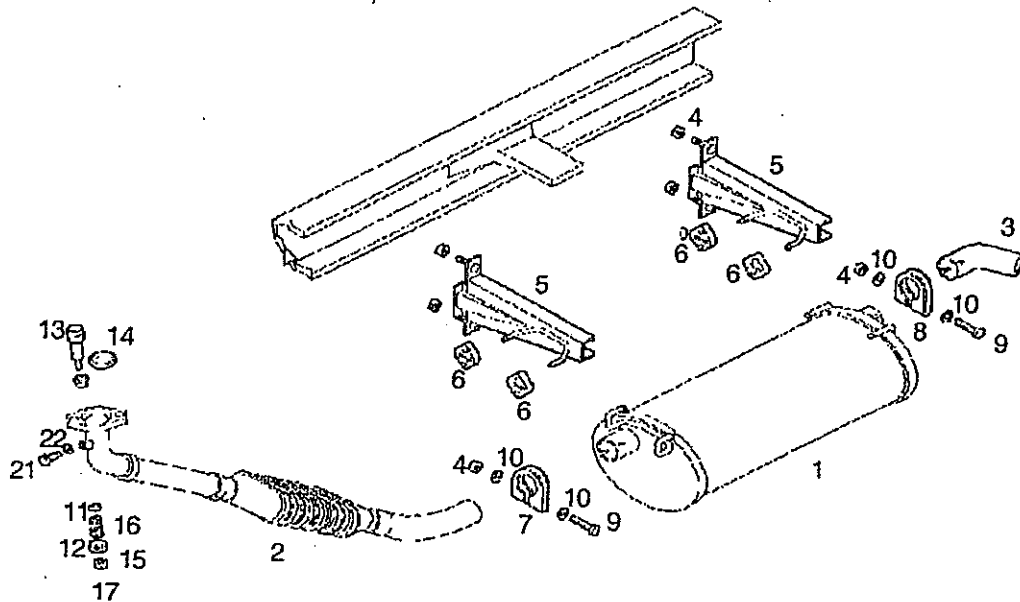
N. Pos.	COD.	DENOMINAZIONE	Q.ty	DESCRIPTION	Da matricola Serial number
1	95H2011	Radiatore acqua	1		
2	500347173	Convogliatore acqua per ventili	1		
3	95H2007	Convogliatore aria	1		
4	95H2022	Scambiatore di calore	1		
5	99487945	Staffa super.sx	1		
6	500333124	Staffa super.dx	1		
7	94H2008	Tassello sosp.rad.	2		
8	94H2007	Supporto tassello elastico	2		
9	C2132365	Staffa sx sost.radiatore	1		
10	C2132366	Staffa dx sost.radiatore	1		
11	95H2015	Manicotto acqua	1		
12	95H2014	Manicotto acqua	1		
13	95H2013	Manicotto aria aftercooler-turb.	1		
14	95H2016	Manicotto aria aftercooler-moL	1		
15	18088692	Collare a nastro M32-50 w2	4		
16	18088792	Collare a nastro M40-60 w2	2		
17	18088992	Collare a nastro M60-80 w2	2		
18	17936007	Vite TE AF St6.3x19 Fe/Zn 12	8		
19	500326747	Guarnizione in gomma	2		
20	16585821	Vite TEF M6x20 8.8 Fe/Zn 12 III	2		
21	16750121	Dado EF m6 8 Fe/Zn 12 III	2		
22	16597621	Vite TEF m6x70 8.8 Fe/Zn 12 III	8		
23	95H2018	Distanziale	4		
24	94H2008	Tassello elastico	2		
25	16586321	Vite TEF m8x20 8.8 Fe/Zn 12 III	2		
26	16750221	Dado EF m8 8 Fe/Zn 12 III	2		

TAV. 0.31

JOB Ed. 04/04

Tubazioni di scarico  
Exhaust pipes

**BREMACH**



<input type="checkbox"/> Q35	<input type="checkbox"/> Q45	<input type="checkbox"/> QTUR	<input type="checkbox"/> ASP	<input type="checkbox"/> Q5	<input type="checkbox"/> Q20	<input type="checkbox"/> Q4x2	<input type="checkbox"/> Q4x4	<input type="checkbox"/>	<input type="checkbox"/>	CEE	<input type="checkbox"/>	<input type="checkbox"/>	<input type="checkbox"/>	<input type="checkbox"/>	<input type="checkbox"/>	<input type="checkbox"/> YES	<input type="checkbox"/> NO
------------------------------	------------------------------	-------------------------------	------------------------------	-----------------------------	------------------------------	-------------------------------	-------------------------------	--------------------------	--------------------------	-----	--------------------------	--------------------------	--------------------------	--------------------------	--------------------------	------------------------------	-----------------------------



**BREMACH**Tubazioni di scarico  
Exhaust pipes

TAV. 0.31

JOB Ed. 04/04

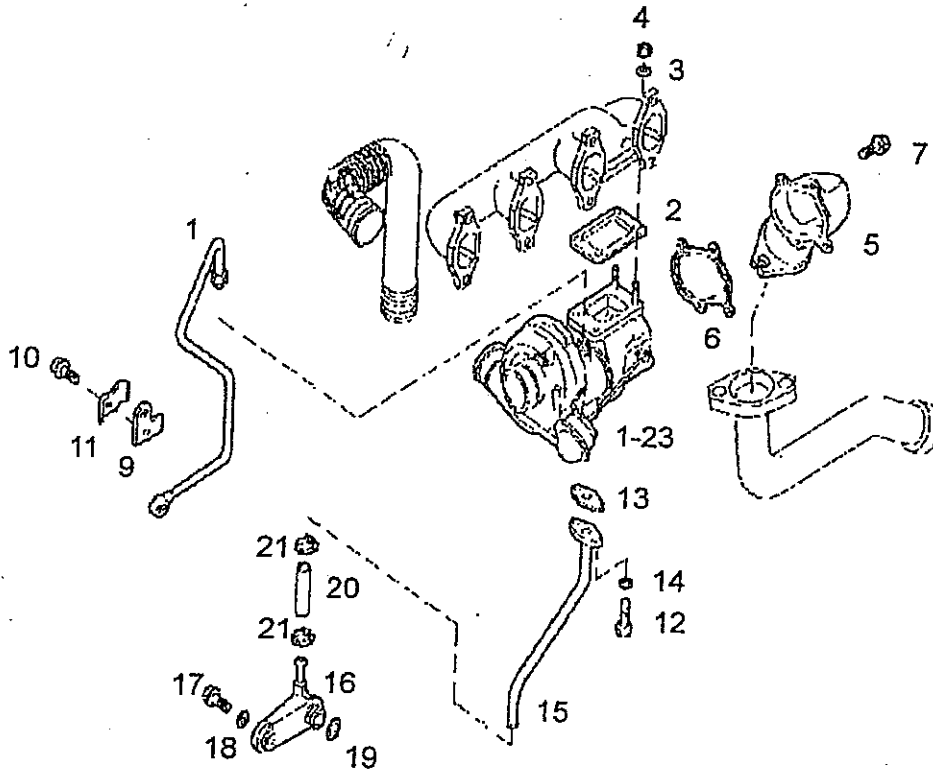
N. Pos.	COD.	DENOMINAZIONE	Q.ty	DESCRIPTION	Da matricola Serial number
1	95H3005	Silenziatore	1		
2	95H3006	Tubo di scarico	1		
3	95H3015	Tubo term.scarico	1		
4	16750221	Dado Ef AUT m8x8 r10 Fe/ZN1	4		
5	95N2012	Staffa di fissaggio silenziatore	2		
6	95H3009	Tassello di gomma sost.marmitt	4		
7	95H3014	Collare di bloccaggio anteriore	1		
8	95H3007	Collare di blocc.posteriore	1		
9	16598424	Vite TEF m8x110 8.8 DAC 320-	2		
10	17094914	Rondella piana 8x16 DAC 320-	4		
11	95H3008	Coperchio	2		
12	95H3011	Boccola	2		
13	95H3013	Vite fiss.tubo scarico 125 CV	2		
14	95H3010	Anello guarnizione per scarico	1		
15	95H3016	Rondella per fiss.scarico	2		
16	95H3012	Molla per fissaggio scarico	2		
17	202213	Dado E AUF m6x1.25 8 Fe/CU/	2		
21	16508060	Guarniz.a sez.rett.A12x15.5	1		
22	89454723	Tappo fil.m12x1.5	1		









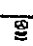


TAV. 0.311

JOB Ed. 04/04

Turbina  
Turbocharger pipes

**BREMACH**



	<input type="checkbox"/> B5 <input type="checkbox"/> 45		<input type="checkbox"/> TUR <input type="checkbox"/> ASP		<input type="checkbox"/> 5 <input type="checkbox"/> 20		<input type="checkbox"/> 4x2 <input type="checkbox"/> 4x4		<input type="checkbox"/>		<input type="checkbox"/>		<input type="checkbox"/>	CEE <input type="checkbox"/>		<input type="checkbox"/>		<input type="checkbox"/>		<input type="checkbox"/>		<input type="checkbox"/> YES <input type="checkbox"/> NO
---	--	---	--	---	---	---	--	---	--------------------------	---	--------------------------	---	--------------------------	---------------------------------	---	--------------------------	---	--------------------------	---	--------------------------	---	---

**BREMACH**Turbina  
Turbocharger pipes

TAV. 0.311

JOB Ed. 04/04

N. Pos.	COD.	DENOMINAZIONE	Q.ty	DESCRIPTION	Da matricola Serial number
1	500358190	Turbosoffiante	1		
10	16597924	Vite testa esagonale m8x14 m	1		
11	98487328	Staffa di fissaggio	1		
12	1658724	Vite testa esagona m6x16 mm	3		
13	99436992	Guarnizione piana motore	1		
14	17088474	Rondella d=6x12 mm	2		
15	500344909	Tubazione olio	1		
16	984999352	Raccordo flangiato	1		
17	16288424	Vite testa esagona m10x1.25x	1		
18	17095124	Rondella d=10.5x21 mm	1		
19	14462881	Guarnizione O-ring sp=3.53 m	1		
2	483498	Guam.coll.scarico	1		
21	98463346	Fascetta/collare d=15-22 mm	2		
22	500366293	Kit-guarnizioni	1		
23	500372213	Turbosoffiante	1		
3	17094914	Rondella d=8.4x16 mm	4		
4	500322677	Dado esagonale m8	4		
5	99462592	Tubazione aria	1		
6	98484659	Guam.piana motore	1		
7	16673834	Vite testa esagona.m8x30 mm	4		
8	99462609	Tubazione olio	1		
9	500318425	Staffa	1		

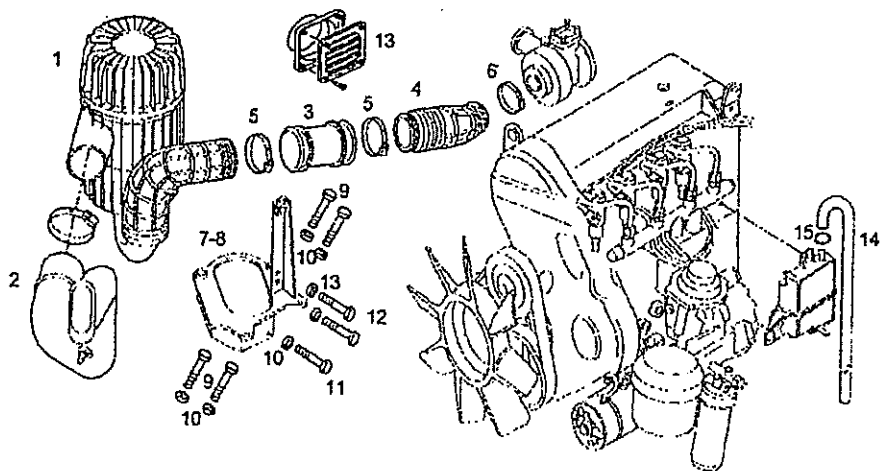
TAV. **0.41**

JOB Ed. 04/04

Filtro aria

Air filter

**BREMACH**



<input type="checkbox"/> 35 <input type="checkbox"/> 45	<input type="checkbox"/> TUR <input type="checkbox"/> BASP	<input type="checkbox"/> 5 <input type="checkbox"/> 20	<input type="checkbox"/> 4x2 <input type="checkbox"/> 4x4	<input type="checkbox"/> 4 <input type="checkbox"/> 6	<input type="checkbox"/> 4 <input type="checkbox"/> 6	<input type="checkbox"/> 4 <input type="checkbox"/> 6	CEE <input type="checkbox"/>	<input type="checkbox"/> 4 <input type="checkbox"/> 6	<input type="checkbox"/> 18 <input type="checkbox"/> 16	<input type="checkbox"/> 4 <input type="checkbox"/> 6	<input type="checkbox"/> YES <input type="checkbox"/> NO
--	---	---	--	--	--	--	---------------------------------	--	--	--	---

**BREMACH**Filtro aria  
Air filterTAV. 0.41

JOB Ed. 04/04

N. Pos.	COD.	DENOMINAZIONE	Q.ty	DESCRIPTION	Da matricola Serial number
1	95H4004	Filtro aria secco	1		
2	85H4003	Presa aria filtro	1		
3	95H4001	Tubazione aria	1		
4	95H4002	Manic.filtro aria	1		
5	18089292	Collare a nastro M90-110 W2	2		
6	18088892	Collare a nastro M50-70 W2	1		
7	C2132412	Staffa sost.filtro (ant.)	1		
8	C2132411	Staffa sost.filtro (post.)	1		
9	16586421	Vite TEF m8x25	4		
10	16750221	Dado m8x8 8 per sost.filtro Fe	5		
11	16586321	Vite TEF m8x20 per sost.filtro	4		
12	16585721	Vite TEF m6x16	2		
13	16750121	Dado EF M6	2		
14	90H4002	Mascherina in entrata filtro	4		
15	18088492	Collare a nastro m20-32 W2	1		



**BREMACH**Vaso di espansione e tubazioni  
Water reservoir and tubeTAV. 0.51

JOB Ed. 04/04

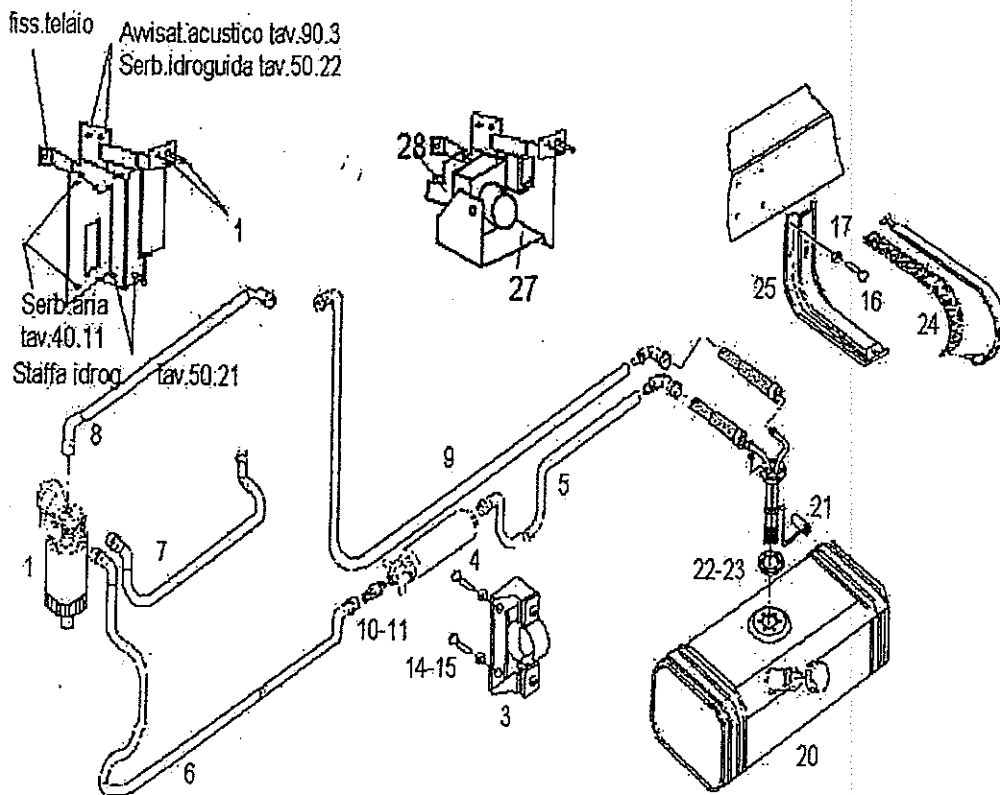
N. Pos.	COD.	DENOMINAZIONE	Q.ty	DESCRIPTION	Da matricola Serial number
3	C2132579	Tubo di carica l=1330	1		
4	C2132580	Tubo radiat.-vaschetta l=1090	2		
5	C2132581	Tubo motore vaschetta l=5500	1		
6	18088492	Collare a nastro m20-32 w2	2		
7	18088292	Collare a nastro m12-20 w2	4		
8	504038776	Serbatoio di compensazione	1		
9	95N2001	Staffa nourice compl.	1		
10	16750121	Dado ef aut. m6x6 Fe/Zn12III	2		
11	16750221	Dado ef aut. m8 8 Fe/Zn12III	6		
12	16586321	Vite TEf m8x20 8.8 Fe/Zn 12 III	4		

TAV. **0.61**

JOB Ed. 04/0A

Impianto combustibile  
Fuel system

**BREMACH**



35	45	TUR ASP	5	20	4x2	4x4	1	2	3	4	5	6	7	8	9	10	11	12	13	14	15	16	17	18	19	20	21	22	23	24	25	26	27	28	CEE	1	2	3	4	5	6	7	8	9	10	11	12	13	14	15	16	17	18	19	20	21	22	23	24	25	26	27	28	YES NO
----	----	---------	---	----	-----	-----	---	---	---	---	---	---	---	---	---	----	----	----	----	----	----	----	----	----	----	----	----	----	----	----	----	----	----	----	-----	---	---	---	---	---	---	---	---	---	----	----	----	----	----	----	----	----	----	----	----	----	----	----	----	----	----	----	----	--------



Impianto combustibile  
Fuel system

TAV. 0.61

**BREMACH**

JOB Ed. 04/04

N. Pos.	COD.	DENOMINAZIONE	Q.ty	DESCRIPTION	Da matricola Serial number
1	91H5004	Filtero gasolio completo	1		
2	95N2004	Staffa compl. filtro gas. 3.5 T	1		
3	95H5007	Staffa di fissaggio	1		
4	91H5000	Pompa elettrica aliment.gas.	1		
5	95H5001	Tubo gas.serbatoio/pompa elet	1		
6	95H5002	Tubo gas.pompa elettr./filtro	1		
7	95H5003	Tubo gas.filtro/pompa iniez.	1		
8	95H5004	Tubo gas.filtro/gruppo recup.	1		
9	95H5005	Tubo gas.gruppo recup.serbat	1		
10	91H5003	Raccordo tubo gas su pompa	1		
11	NR0616100101	guarnizione rame d.10x16 sp.1	1		
12	C2132676	Tubo corrugato d.91.480(non r	1		
13	C2132677	Tubo corrugato d.11.51.4750(n	1		
14	16586321	Vite M8x20 (fiss.staffa pompa	2		
15	16750221	Dado E m8(fiss.staffa pompa)	2		
16	16587121	Vite TEF m10x25 8.8 Fe/ZN12 I	8		
17	16750321	Dado m10x10 fiss.staffa serb	8		
17	16750321	Dado m10x10 (fiss.staffa filtr	3		
18	16750121	Dado m6x6 8 (fiss.staffa filtro	3		
19	16585721	Vite TEF m6x16 8.8 Fe/ZN12 III	2		
20	90H5041	Serbatoio gas.lit.70balon.inox	1		
21	90H5038	Gallegg.serb.70l. h=310 BRK	1		
22	91H5008	Termin.per tubo rit.gallegg.e3	1		
23	83138	Fascette 10/18 h.8-2	1		
24	C2132578	Guarniz.per nastro serbatoio	1		
25	90N2028	Staffa supp.serb.SNAM+nastr	2		
26	95?????	Tappo serbatoio	1		
27	95N2018	Staffa supp.central.ABS 5.0 T	1		
28	95F1028	Centralina 4x2 ABS 5.0 T	1		

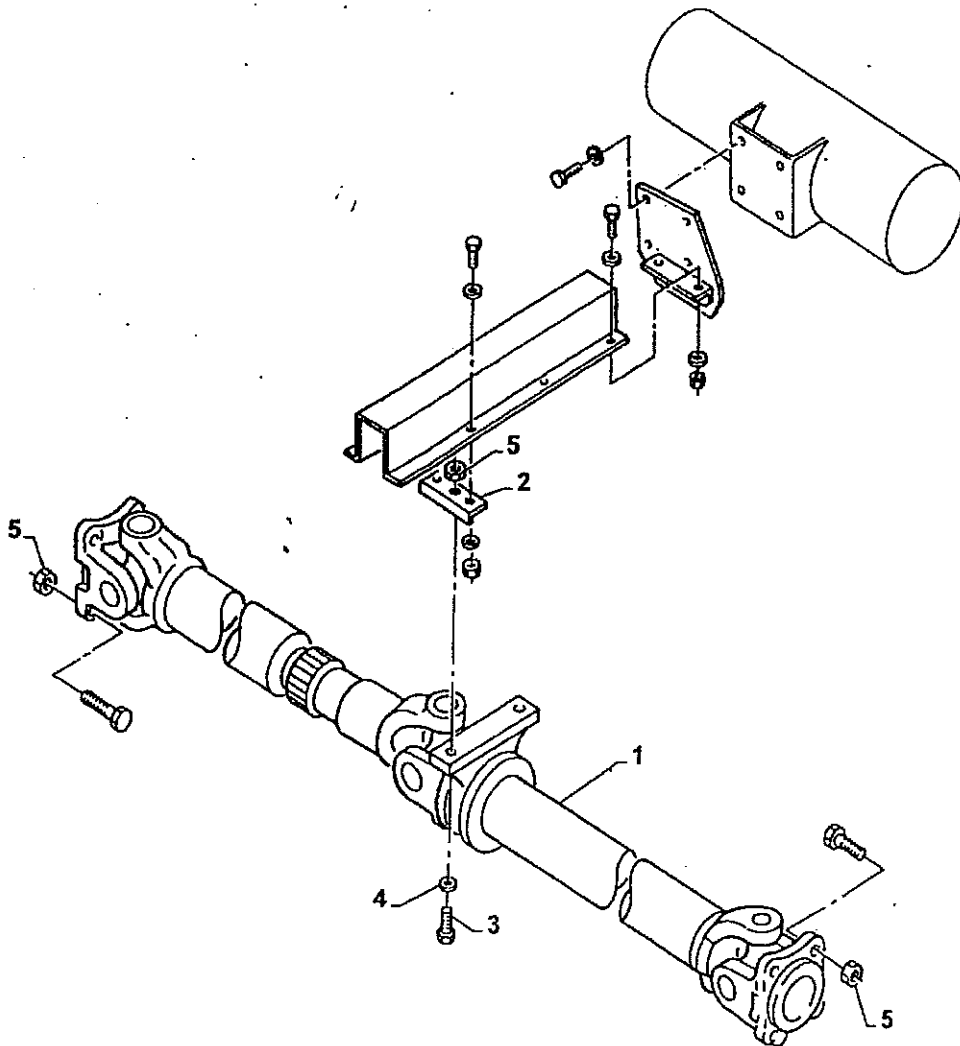
Gruppo  
Group

10

**TAV. 10.12**  
JOB Ed. 0.4 / 0.4

Alberi di trasmissione passo 2600  
Prop shafts weel base 2600

**BREMACH**



	05		OTUR		20		4x2		4x4		CEE		YES		NO
--	----	--	------	--	----	--	-----	--	-----	--	-----	--	-----	--	----

Alberi di trasmissione passo 2600  
Prop shafts weel base 2600

**TAV. 10.12**  
JOB Ed. 04 / 04

**BREMACH**

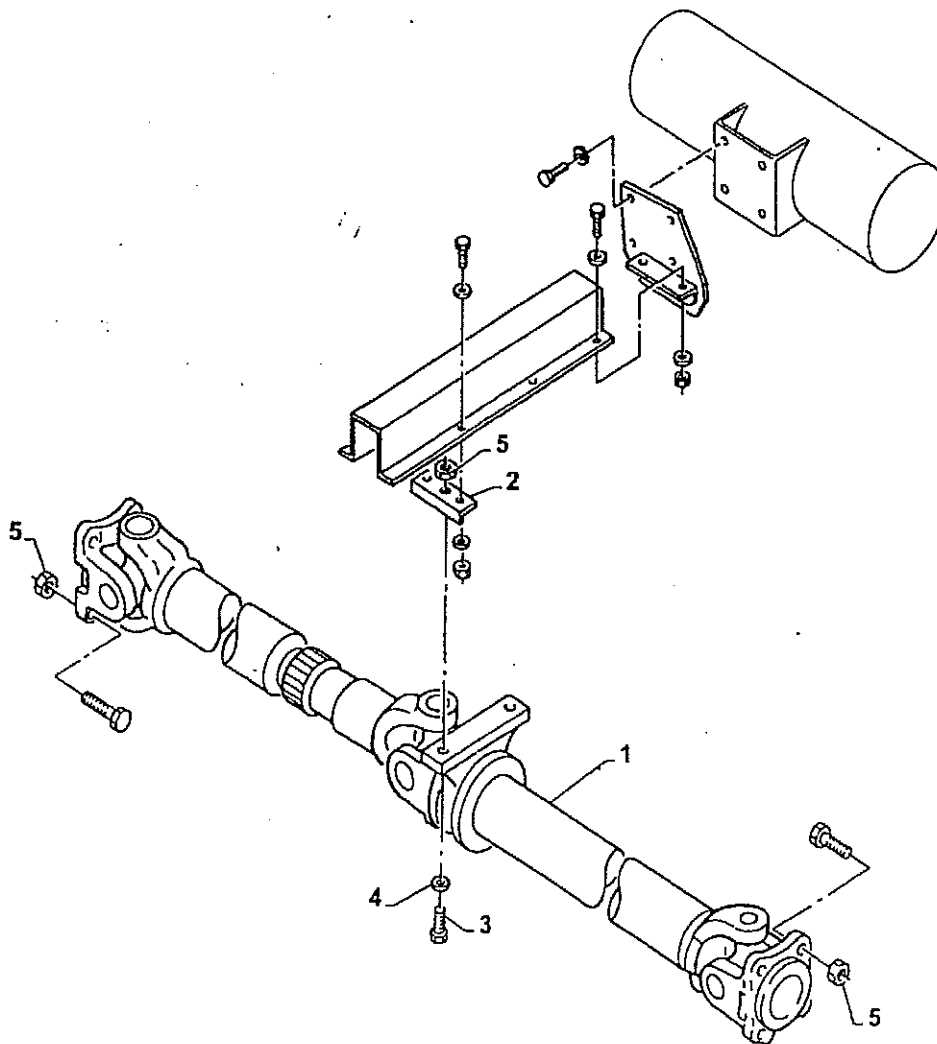
N. Pos.	COD.	DENOMINAZIONE	Q.ty	DESCRIPTION	Da matricola Serial number
1	C2132017	Albero di trasmissione p.2600	1		
2	95C1002	Dist.albero di trasmissione	1		
3	16588121	Vite TEF m12x35 8.8 Fe/ZN12H	10		
4	16750421	Dado EF AUT m12x12 8 Fe/ZN	10		
5	17308831	Dado EF AUT m12x1,75x10e1	8		

**TAV. 10.13**

JOB Ed. 01 / 04

Alberi di trasmissione passo 3000  
Prop shafts weel base 3000

**BREMACH**



L35 L45	TUR LJASP	J5 20	J4+2 4+4	L L	L L	L L	CEE L	L L	L L	L L	L L	L L
------------	--------------	----------	-------------	--------	--------	--------	----------	--------	--------	--------	--------	--------

**BREMACH**Alberi di trasmissione passo 3000  
— Prop shafts weel base 3000TAV. 10.13  
JOB Ed. 04 / 04

N. Pos.	COD.	DENOMINAZIONE	Q.ty	DESCRIPTION	Da matricola Serial number
1	C2132173	Albero di trasmissione p.3000	1		
2	C2132445	Dist.albero di trasmissione	1		
3	16588121	Vite TEF m12x35 8.8 Fe/Zn12III	2		
4	16750421	Dado EF AUT m12x12 8 FeZN1	2		
5	17308831	Dado EF AUT m12x11.75 r10 Z	8		

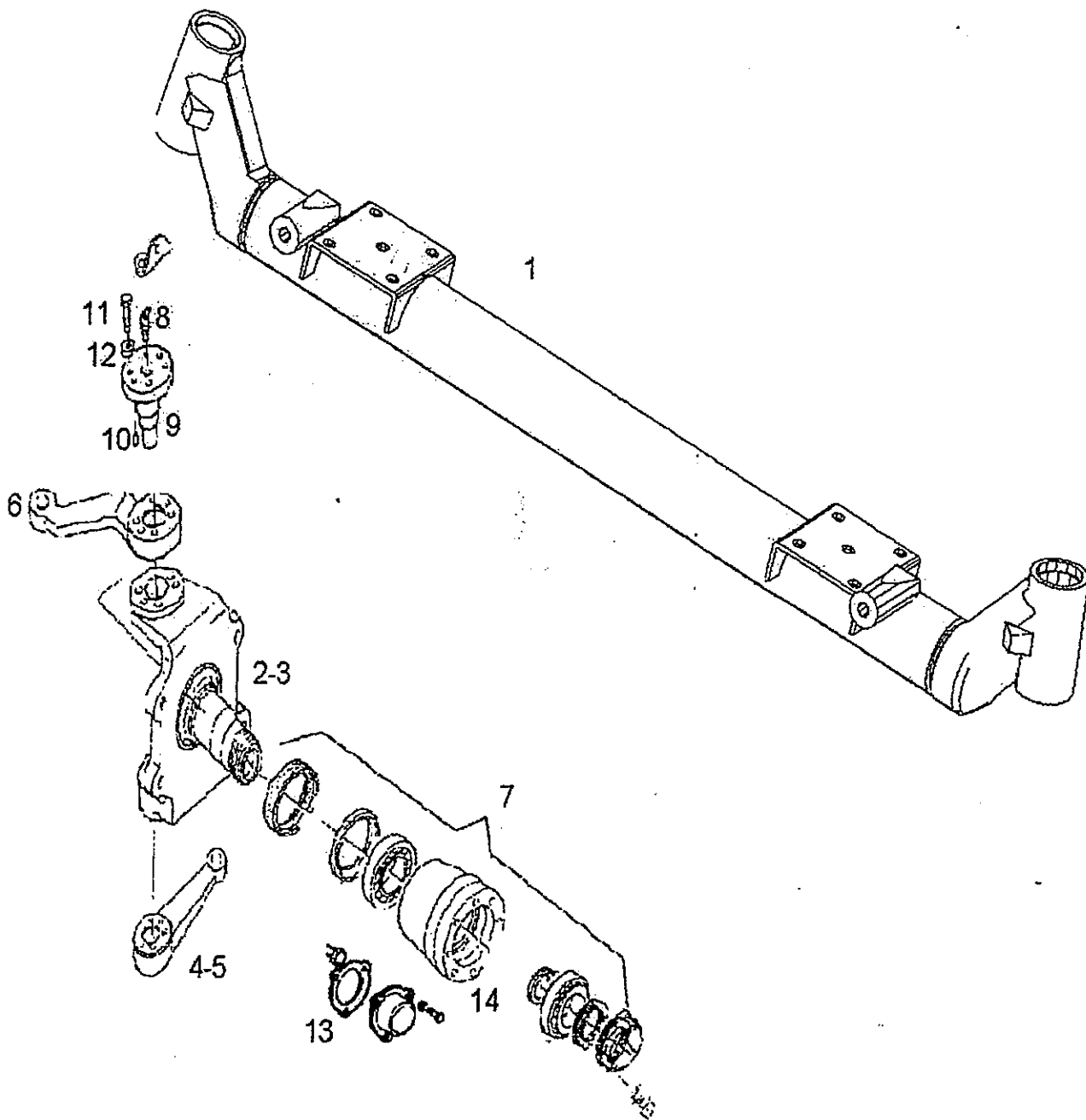
TAV. 10.322

JOB Ed. 04 / 04

Assale anteriore

Front axle

**BREMACH**



<input type="checkbox"/> DS	<input type="checkbox"/> TUR	<input type="checkbox"/> PS	<input type="checkbox"/> 20	<input type="checkbox"/> 2	<input type="checkbox"/> 4	<input type="checkbox"/> 4	<input type="checkbox"/> 4	<input type="checkbox"/> 4	<input type="checkbox"/> CEE	<input type="checkbox"/> 1	<input type="checkbox"/> 1	<input type="checkbox"/> 1	<input type="checkbox"/> YES
<input type="checkbox"/> DS	<input type="checkbox"/> SP	<input type="checkbox"/> 5	<input type="checkbox"/> 20	<input type="checkbox"/> 2	<input type="checkbox"/> 4	<input type="checkbox"/> 4	<input type="checkbox"/> 4	<input type="checkbox"/> 4	<input type="checkbox"/>	<input type="checkbox"/>	<input type="checkbox"/>	<input type="checkbox"/>	<input type="checkbox"/> NO

**BREMACH**Assale anteriore  
Front axle

TAV. 10.322

JOB Ed. 04 / 04

N. Pos.	COD.	DENOMINAZIONE	Q.ty	DESCRIPTION	Da matricola Serial number
	95B0940	Assale anteriore completo 3.5	1		
	95B9400	Assale anter.compl.ABS 5.0 T	1		
1	92B3000	Assale anteriore	1		
2	95B4000D	Semisnodo esterno dx JOB	1		
2	95B4010	Fusello assale ant.JOB	1		
3	95B4000S	Semisnodo esterno sx JOB	1		
4	95D1000D	Leva dx ruota JOB	1		
5	95D1000S	Leva sx ruota JOB	1		
6	92D1002	Leva sup.ruota sx	1		
7	92B4002	Perno Inf.snodo dx e sx l=96	2		
7	92B4003	Perno sup.snodo dx l=64	1		
7	201044	Vite m10x45 UNI 5737 8.8 ZT	4		
7	I-93821111	Vite m14x1.5x50	4		
7	95B4001	Kit mozzo ruota ant.	2		
7	B1013	Ingrassatore m6x1	4		
7	B1010	Ingrassatore m6x1	1		
7	95B4005	Ingrassatore m6x1	2		
7	95B4002	Spessore distanziale mozzo	2		
7	95B4003	Ingrassatore m6x1	2		
7	201049	Ingrassatore m6x1	8		
7	I-17458834	Ingrassatore m6x1	12		
7	I-16585624	Ingrassatore m6x1	4		
8	83375	Ingrassatore m6x1	2		
8	QT1268	Ingrassatore m6x1	2		
9	B1017	Cuscinetto (artic.di steering)25	4		
10	B1014	Spina di riferimento leve sterzo	4		
11	201042	Vite m10x30	16		
12	203004	Rondella 10x20x2.3	40		
13	B1015	MIM 35x55x10	4		
14	95B4007	Mozzo ruota anter.ABS JOB	1		



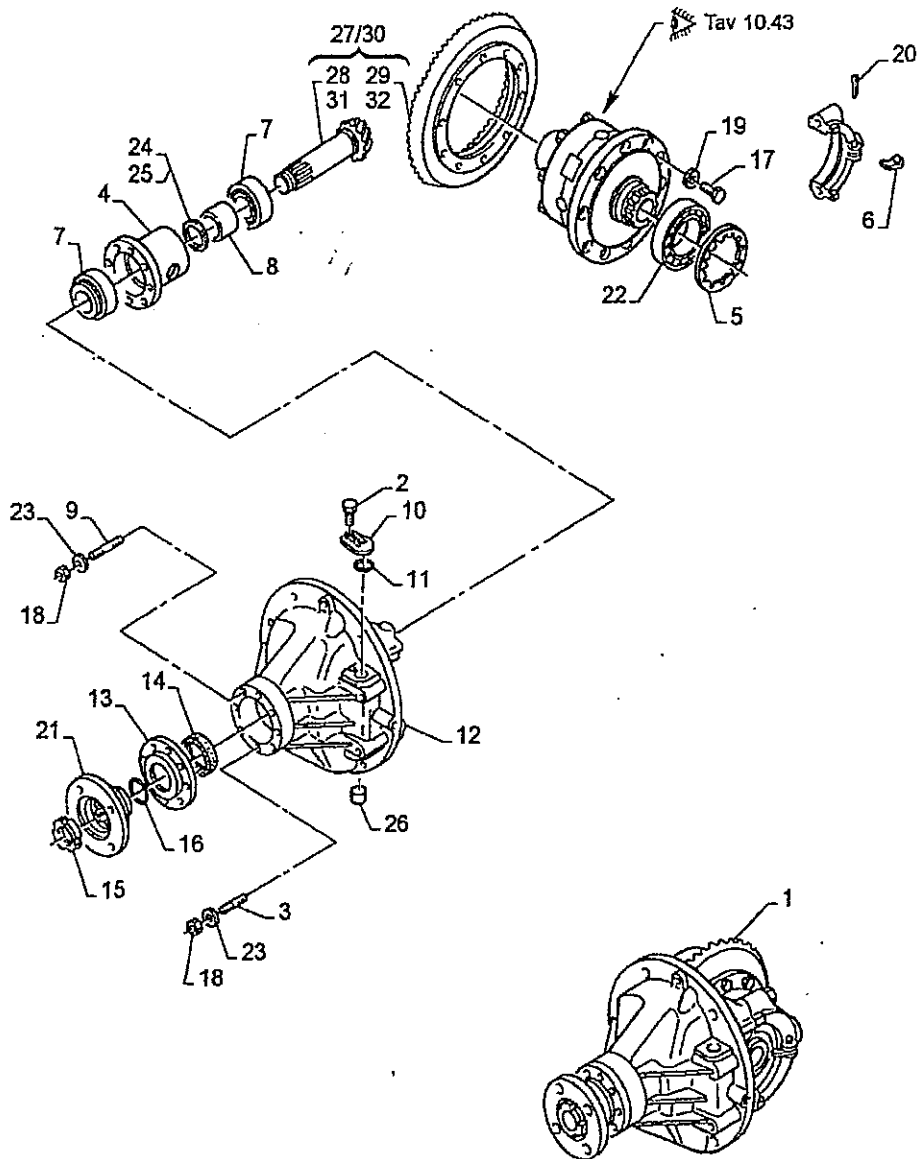
TAV.10.411

JOB Ed. 04 / 04

Differenziale posteriore

Rear differential

**BREMACH**



<input type="checkbox"/> 35	<input type="checkbox"/> TUR	<input type="checkbox"/> 5	<input type="checkbox"/> 20	<input type="checkbox"/> 2	<input type="checkbox"/> 4	<input type="checkbox"/> 4	<input type="checkbox"/> 4	<input type="checkbox"/> 4	CEE	<input type="checkbox"/> 4	<input type="checkbox"/> 4	<input type="checkbox"/> 4	<input type="checkbox"/> 4	<input type="checkbox"/> YES	<input type="checkbox"/> NO
<input type="checkbox"/> 45	<input type="checkbox"/> ASP			<input type="checkbox"/> 2	<input type="checkbox"/> 4	<input type="checkbox"/> 4	<input type="checkbox"/> 4	<input type="checkbox"/> 4	<input type="checkbox"/>	<input type="checkbox"/> 4	<input type="checkbox"/> 4	<input type="checkbox"/> 4	<input type="checkbox"/> 4	<input type="checkbox"/>	<input type="checkbox"/>

**BREMACH**Differenziale posteriore  
Rear differential**TAV. 10.411**

JOB Ed. 04 / 04

N. Pos.	COD.	DENOMINAZIONE	Q.ty	DESCRIPTION	Da matricola Serial number
1	91A9200	Differenziale posteriore compl	1		
2	201021	Vite	1		
3	80719	Prigioniero	4		
4	90A2004	Bussola pignone	1		
5	90A2013	Ghiera regolazione differenzial	2		
6	90A2014	Piastrina ritegno ghiera differe	2		
7	90A2015	Cuscinetto	2		
8	90A2016	Distanziale	1		
10	90A2030	Tappo	1		
11	90A2031	Anello di tenuta O.R.	1		
12	90A9208	Ass.campana differenziale	1		
13	90A2011	Sede premistoppa differenzial	1		
14	90R1024	Anello tenuta	1		
15	90R1025	Ghiera autobloccante	1		
16	90R1026	Guarnizione O.Ring	1		
17	201080	Vite M10x30x1,25	10		
18	202004	Dado M8 UNI 5587-68	8		
19	203004	Rondella conica elastica 10x2x	10		
20	205003	Copiglia d.3.5x45	2		
21	90R1062	Flangia per cardano + 116	1		
22	A9503	Cuscinetto 32012	2		
23	203003	Ranella conica elastica 8x16x1	8		
24	90R1020	Rasamento tipo PS 35x45x0,2	1		
25	90R1032	Rasamento tipo PS 35x45x0,1	1		
26	90R1035	Tappo lamiera	1		
27	900920	Coppia conica post.9/46	1		
28	90A2026	Pignone Z9 spirale sx	1		
29	90A2027	Corona Z46 spirale dx	1		
30	900920	Coppia conica post.10/45	1		
31	90A2026	Pignone Z10 spirale sx	1		
32	90A2027	Corona Z45 spirale dx	1		

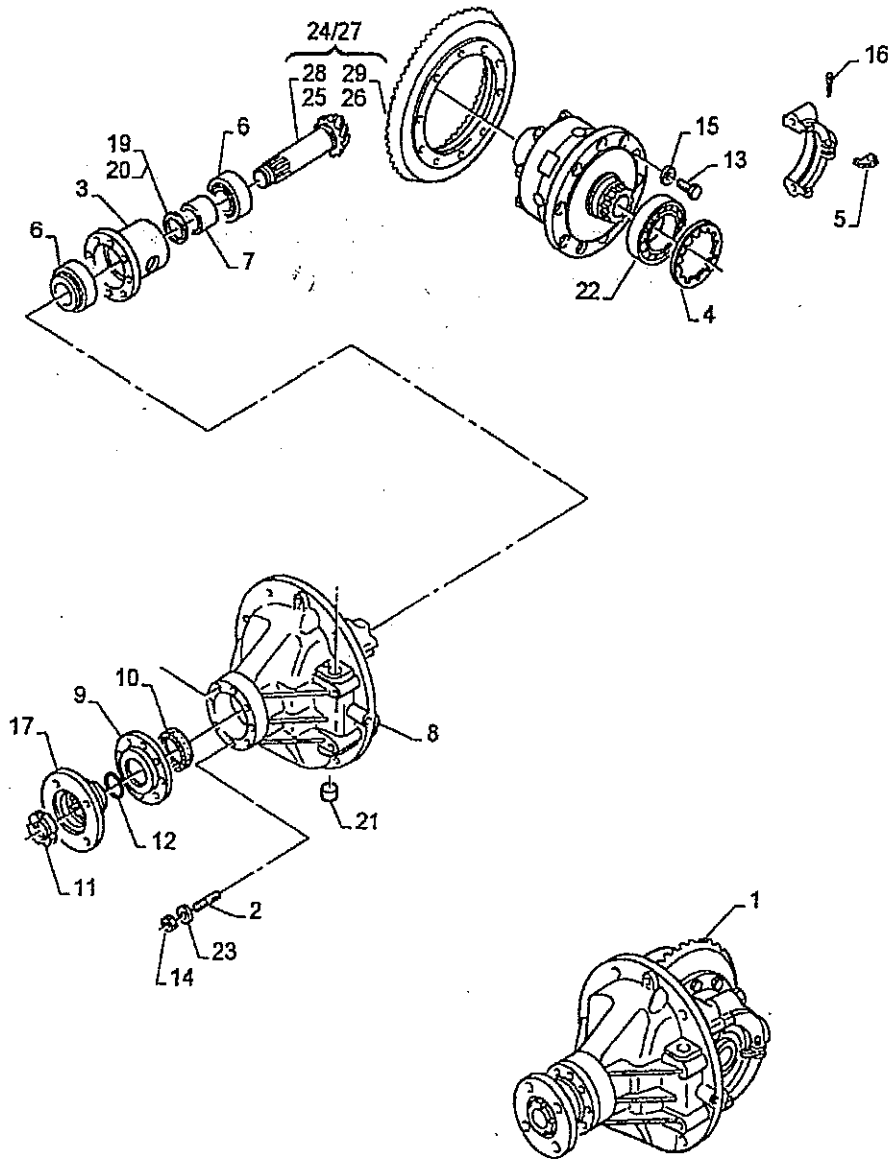
**TAV. 10.412**

JOB Ed. 04 / 04

Bloccaggio differenziale posteriore

Rear differential linkage

**BREMACH**



	35 45		TUR ASP		5 20		4x2 4x4		CEE				YES NO
--	----------	--	------------	--	---------	--	------------	--	-----	--	--	--	-----------

**BREMACH**Bloccaggio differenziale posteriore  
Rear differential linkage

TAV. 10.412

JOB Ed. 04 / 04

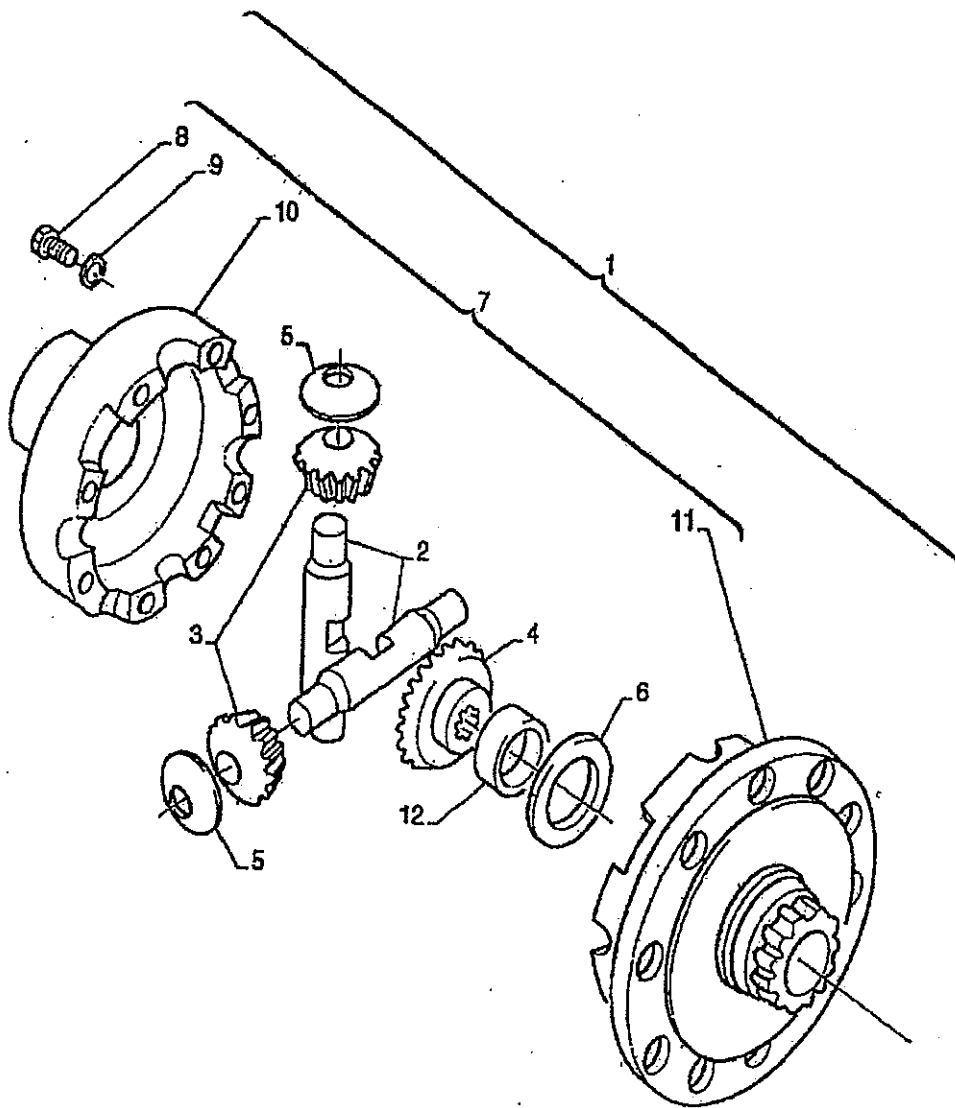
N. Pos.	COD.	DENOMINAZIONE	Q.ty	DESCRIPTION	Da matricola Serial number
1	91A9201	Differenziale posteriore compl	1		
2	80719	Prigioniero	4		
3	90A2004	Bussola pignone	1		
4	90A2013	Ghiera regolazione differenzial	2		
5	90A2014	Piastrina ritegno ghiera differe	2		
6	90A2015	Cuscinetto	2		
7	90A2016	Distanziale	1		
8	90A9208	Ass.campana differ.	1		
9	90A2011	Sede premistoppa differenzial	1		
10	90R1024	Anello tenuta	1		
11	90R1025	Ghiera autobloccante	1		
12	90R1026	Guarnizione O.Ring	1		
13	201080	Vite M10x30x1,25	10		
14	202004	Dado M8	4		
15	203004	Rondella conica elastica 10x2x	10		
16	205003	Copiglia d. 3,5x45	2		
17	90R1062	Flangia per cardano + 116	1		
18	A9503	Cuscinetto 32012	2		
19	90R1020	Rasamento tipo PS 35x45x0,2	1		
20	90R1032	Rasamento tipo PS 35x45x0,1	1		
21	90R1035	Tappo lamiera	1		
22	90A2021	Innesto scorrevole blocco diff	1		
23	203003	Ranella	4		
24	900920	Coppia conica post.9/46	1		
25	90A2026	Pignone	1		
26	90A2027	Corona z46 spirale dx	1		
27	900920	Coppia conica post.10/45	1		
28	90A2026	Pignone Z10 spirale sx	1		
29	90A2027	Corona z45 spirale dx	1		

NAV. 10.43

JOB Ed. 04 / 04

Scatola porta satelliti  
Planetary box

**BREMACH**



35 45	TUR ASP	5 20	4x2 4x4			CEE			YES NO
----------	------------	---------	------------	--	--	-----	--	--	-----------

**BREMACH**Scatola porta satelliti  
Planetary box

TAV. 10.43

JOB Ed. 04 / 04

N. Pos.	COD.	DENOMINAZIONE	Q.ty	DESCRIPTION	Da matricola Serial number
1	90A9205.00	Scatola porta satelliti	1		
2	A9012	Perno porta satellite	2		
3	A9016	Satellite	4		
4	A9017	Planetario	2		
5	80731	Rasamento satellite	4		
6	80733	Rasamento planetario	2		
7	90A9205	Scatola porta satelliti	1		
8	201098	Vite m8x60 10.9UNI 5737 brun.	8		
9	203103	Rondella piana 8x15x1.5 UNI17	8		
10	90A2037	Semiscatola lato corona	1		
11	90A2038	Semiscatola	1		
12	80722	Bronzina	1		

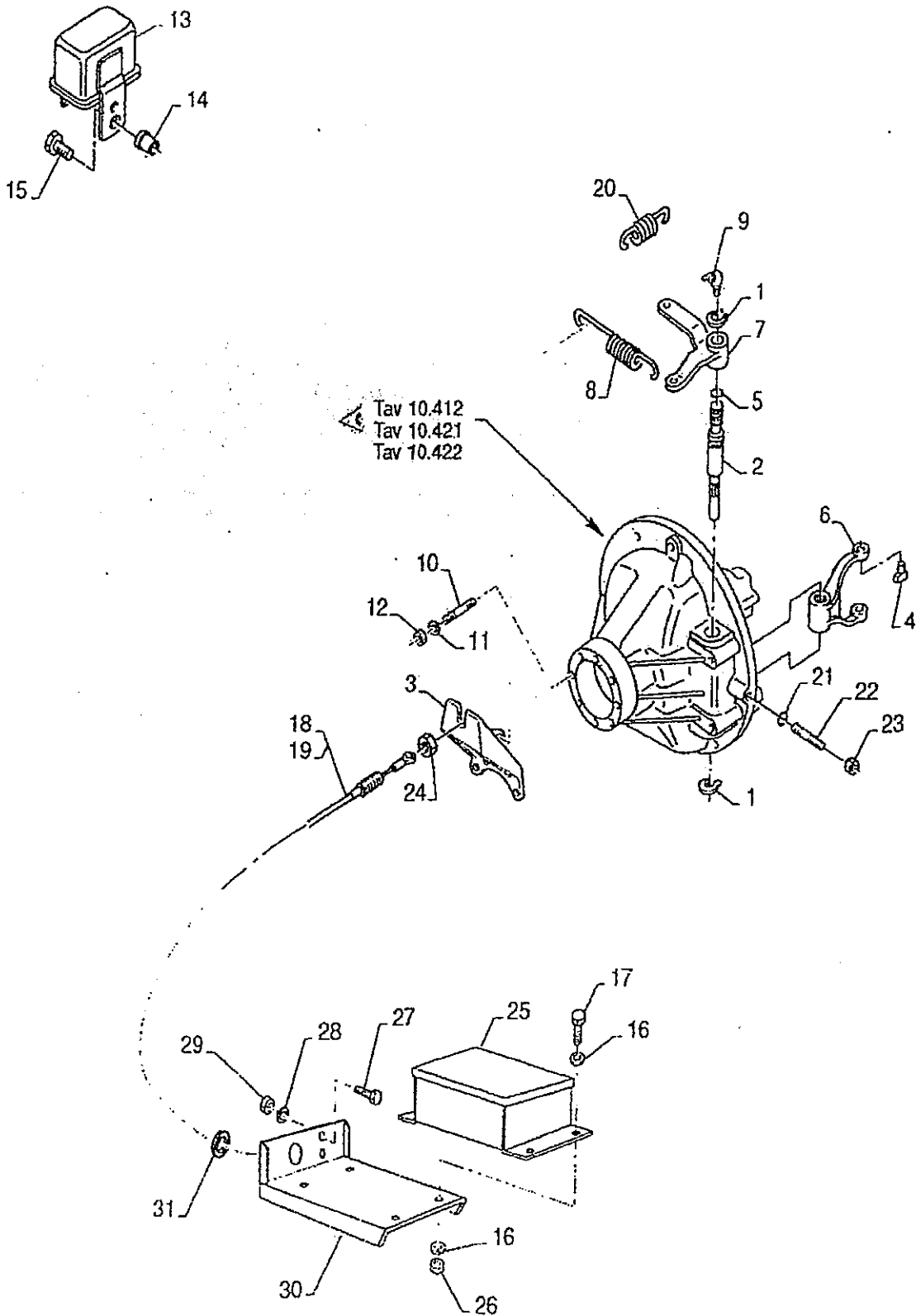
**TAV. 10.441**

Tiranteria bloccaggio differenziale posteriore

JOB Ed. 04 / 04

Rear differential interlock linkage

**BREMACH**



	35 45		TUR ASP		5 20		4x2 4x4			CEE				YES NO
--	----------	--	------------	--	---------	--	------------	--	--	-----	--	--	--	-----------

**BREMACH**

N. Pos.	COD.	DENOMINAZIONE	Q.ty	DESCRIPTION	Da matricola Serial number
2	90A2018	Albero forcella blocco differen	1		
3	90A2024	Supporto per dado bloccaggio	1		
4	A2017	Farfalla per forcella innesto	2		
5	A3010	Guarnizione O.ring (5.68x2.62)	1		
6	90A2003	Forcella per blocco differenzial	1		
7	90A2007	Leva doppia comando blocco	1		
8	90A2022	Molla di richiamo	1		
9	83375	Ingrassatore dritto	1		
10	90A2029	Prigioniero staffa blocco differ	4		
11	203003	Ranella	4		
12	202102	Dado M8 autobloc.UNI7473	4		
13	A9540	Cicalina 12V di segnalazione bl	1		
14	E4111	Bussola M5 x install.cicalina 0	1		
15	201001	Vite M5x16 UNI 5739-65	1		
16	203001	Rondella elastica 8x16x1.9	1		
17	201014	Vite m6x25 UNI 5739-65	1		
18	90L2001	Cavo comando innesto diff.po	1		
19	90L2002	Cavo comando innesto diff.po	1		
20	90A2023	Molla di innesto	1		
21	90A2019	Rondella	1		
22	90A2020	Prigioniero	1		
23	202202	Dado	1		
24	A9542	Dado	1		
25	90L2008	Comando elettrico blocc.diff.	1		
30	95N2010	Supporto blocc.diff.elettrico	1		



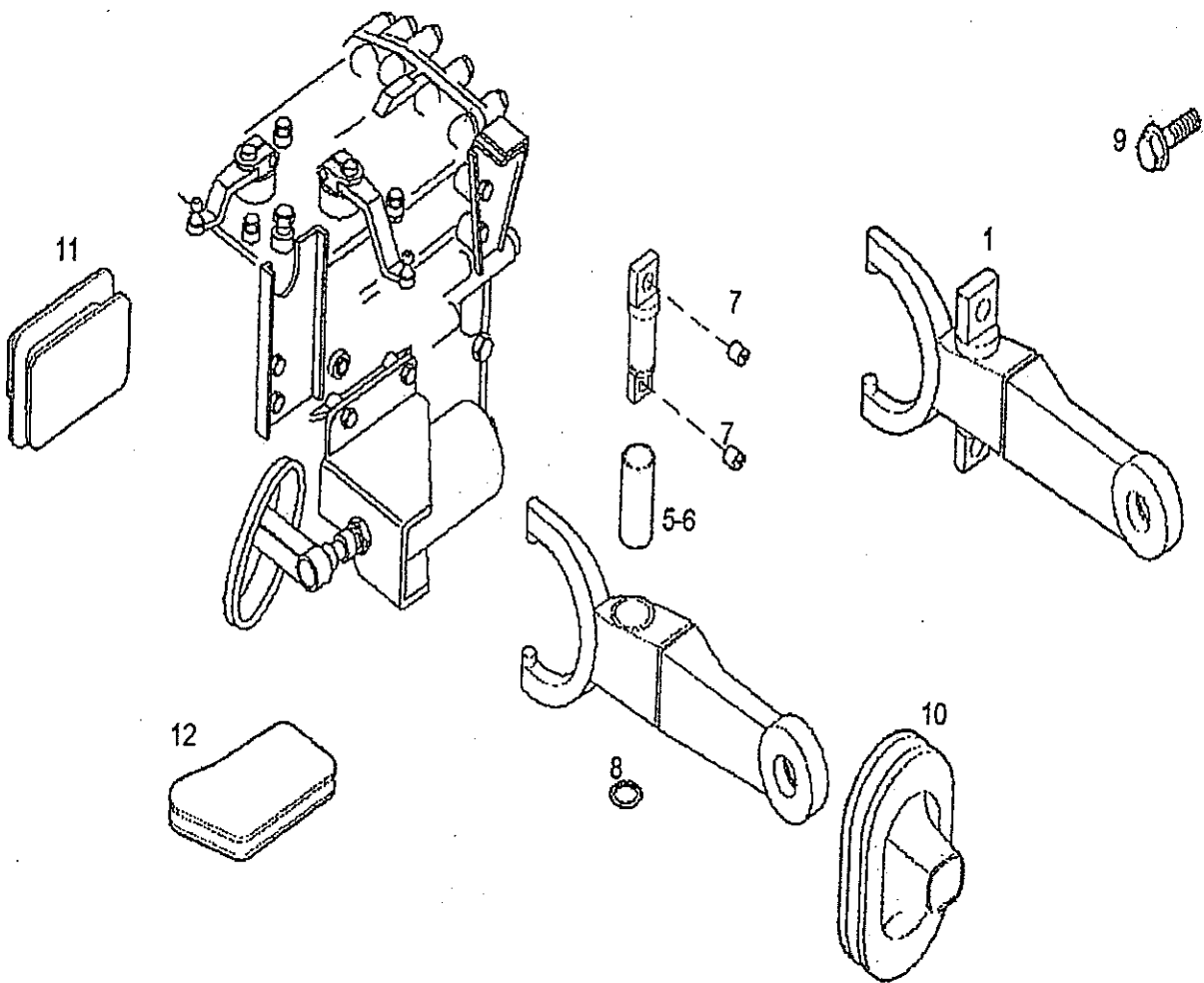
TAV. 10.50






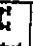




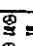

JOB Ed. 04 / 04

Comando frizione

Control clutch

**BREMACH**



	35 45		TUR ASP		5		20		4x2		4x4				CEE				YES NO
--	----------	---	------------	---	---	---	----	---	-----	---	-----	---	---	---	-----	---	---	---	-----------

**BREMACH**

Comando frizione

Control clutch

TAV. 10.50

JOB Ed. 04 / 04

N. Pos.	COD.	DENOMINAZIONE	Q.ty	DESCRIPTION	Da matricola Serial number
1	99479447	Supporto	1		
5	42116740	Boccola	1		
6	99430229	Boccola	1		
7	42118054	Spina elastica	2		
8	16865873	Anello elastico f.f.d=18mm sp=	1		
9	16586624	Vite testa esagona m8x35mm	2		
10	99479450	Cuffia di protezione	1		
11	500360995	Tappo di gomma	1		
12	99479456	Tappo	1		

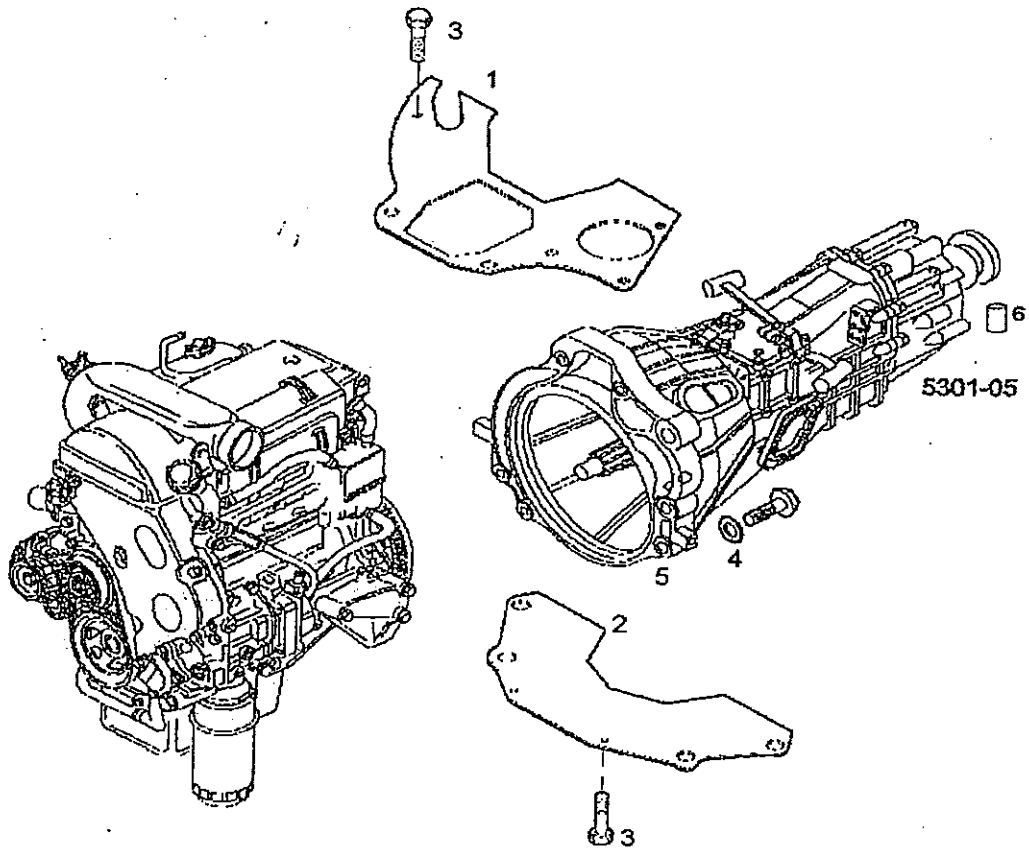
TAV. **10.51**





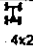
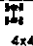



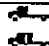
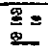

JOB Ed. 04 / 04

Col.camb.friz.motore

Con.tra/clutch/eng

**BREMACH**



	35 45		TUR ASP		5		20		4x2		4x4				CEE				YES NO
---	----------	---	------------	---	---	---	----	---	-----	---	-----	---	---	---	-----	--	---	---	-----------

**BREMACH**

Col. camb. friz. motore

Con. tra. /clutch/eng.

**TAV. 10.51**

JOB Ed. 04 / 04

N. Pos.	COD.	DENOMINAZIONE	Q.ty	DESCRIPTION	Da matricola Serial number
1	8869103	Riparo	1		
2	8867988	Riparo	1		
3	16596924	Vite testa esagona m12	6		
4	16290324	Vite testa esagona m12	6		
5	17095314	Rondella d=12x24mm	6		
6	95H1001	Capatafore	1		

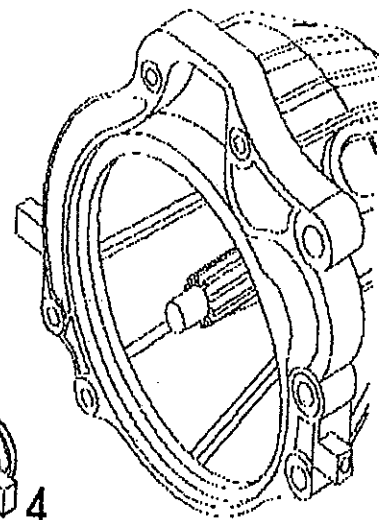
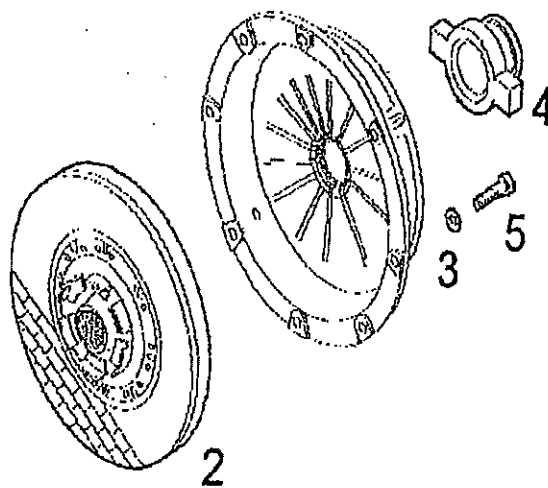
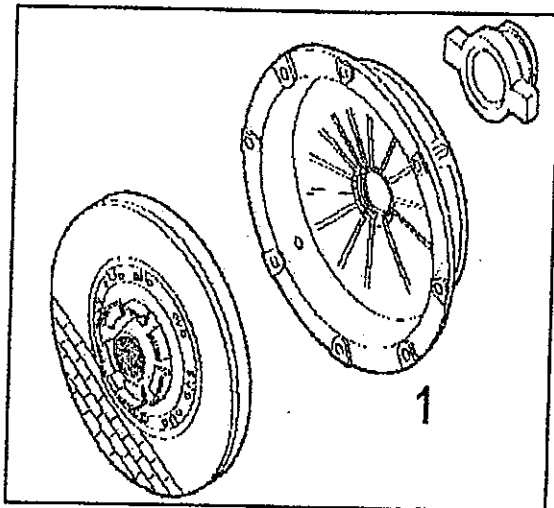
**TAV. 10.52**

JOB Ed. 04 / 04

Innesto a frizione

Clutch assy

**BREMACH**



35 45	TUR ASP	5 20	4x2 4x4						CEE			YES NO
----------	------------	---------	------------	--	--	--	--	--	-----	--	--	-----------

**BREMACH**

Innesto frizione

Clutch assy

TAV. 10.52JOB Ed. 04 / 04

N. Pos.	COD.	DENOMINAZIONE	Q.ty	DESCRIPTION	Da matricola Serial number
1	19008561	Frizione assy valeo 9"1/4	1		
2	500347259	Disco frizione valeo 9"1/4	1		
3	17798274	Rondella elastica d=8.2x14.9 m	6		
4	1905290	Manicotto disinnesto	1		
5	16043324	Vite testa esagona m8x18 mm	6		

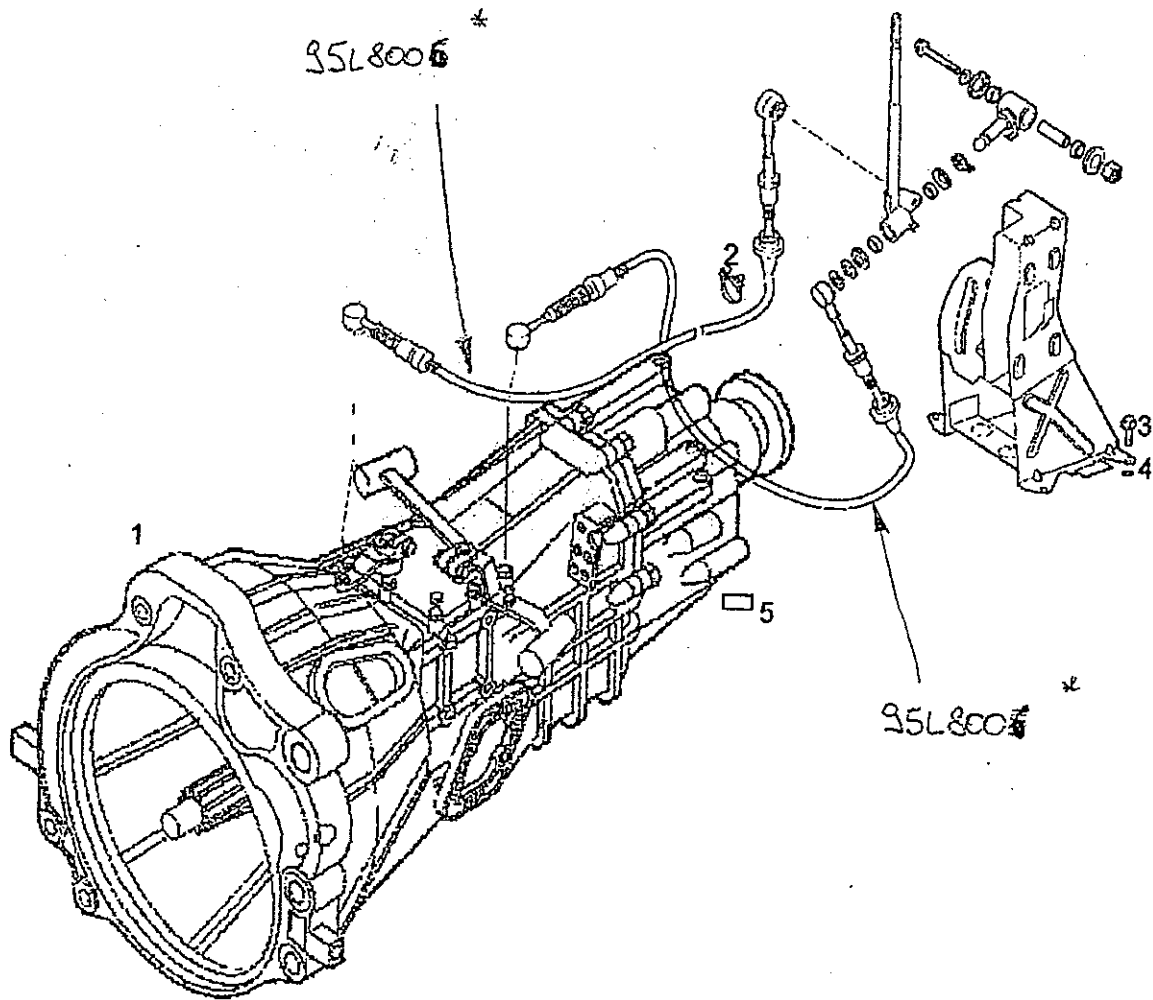
TAV. 10.6





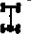





Cambio di velocità e com.gruppo di rinvio

JOB Ed. 04 / 04

Gearbox and transfer case control

**BREMACH**



	35 45		TUR ASP		5 20		4x2 4x4				CEE				YES NO
---	----------	---	------------	---	---------	---	------------	---	---	---	-----	--	---	---	-----------

Cambio di velocità e com.gruppo di rinvio

TAV. 10.6

**BREMACH**

Gearbox and transfer case control

JOB Ed. 04 / 04

N. Pos.	COD.	DENOMINAZIONE	Q.ty	DESCRIPTION	Da matricola Serial number
1	95L8000	Comando cambio cpl.con cavi	1		
2	95L8003	Mollette di fissaggio	4		
3	16586721	vite TEF M8x40 8.8 FE/ZN12III	4		
4	203110	Rondella piana 8x24x1.7 U	4		
5	95H2008	Tassello cambio	1		



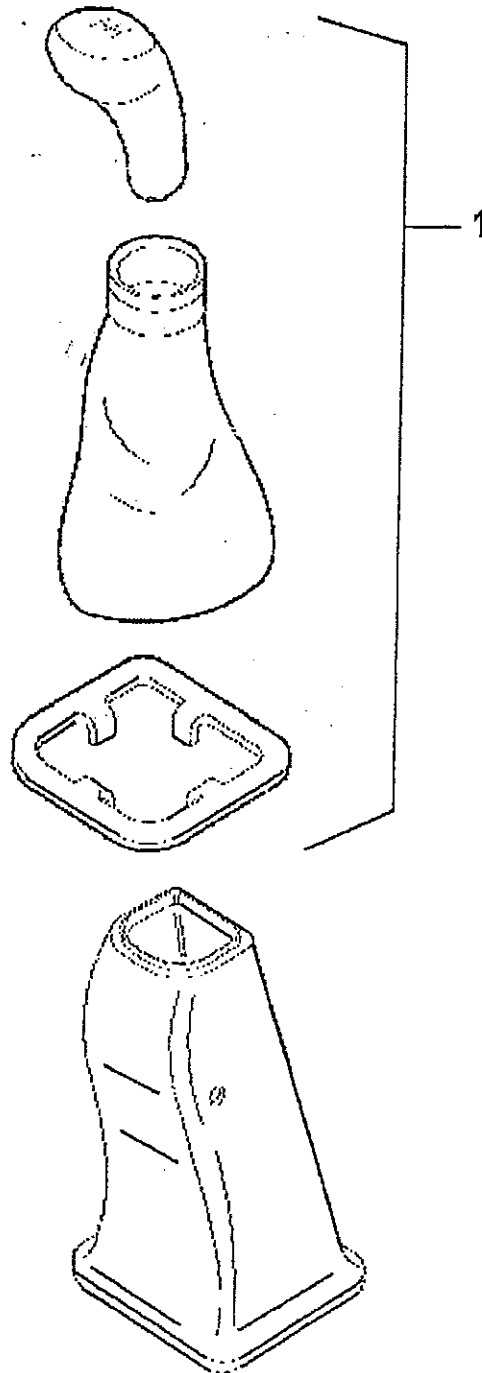
TAV. 10.62

JOB Ed. 04 / 04

Mobiletto cen.completo

Cupboard-cen.compl.

**BREMACH**



**BREMACH**

Mobiletto cen, compl.

Cupboard-cen. compl.

TAV. 10.62JOB Ed. 04 / 04

N. Pos.	COD.	DENOMINAZIONE	Q.ty	DESCRIPTION	Da matricola Serial number
1	95L8010	Rivestimento cambio completo	1		
1	95P6018	Rivestimento cambio -vecchio-	1		
	85L8002	CUFFIA 5 M.			
	81L8004	CUFFIA 6 M.			

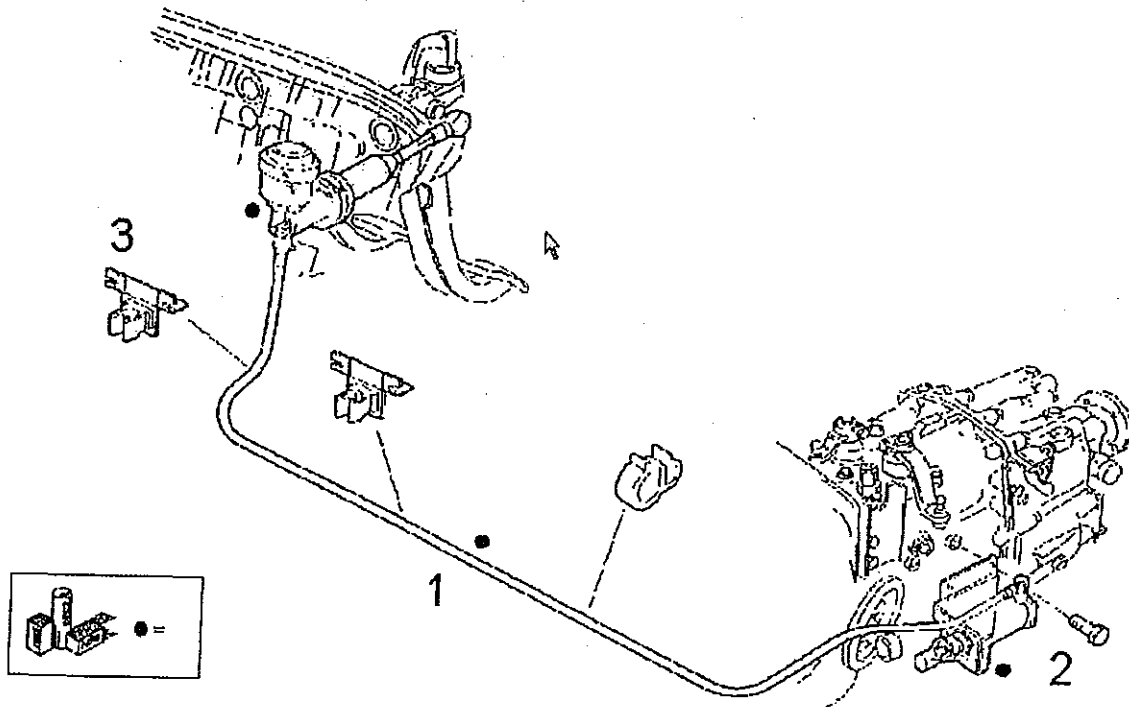
TAV. 10.63

JOB Ed. 04 / 04

Imp. Tubaz. frizione

Clutch line system

**BREMACH**



35 45	TUR ASP	5 20	4x2 4x4				CEE						YES NO
----------	------------	---------	------------	--	--	--	-----	--	--	--	--	--	-----------

**BREMACH**Imp. tubaz. frizione  
clutch line system.TAV. 10.63JOB Ed. 04 / 04

N. Pos.	COD.	DENOMINAZIONE	Q.ty	DESCRIPTION	Da matricola Serial number
1	95L5000	Kit cilindro idr. frizione	1		
2	1658582	Vite m6x20 TE DAC	4		
3	500317511	Molletta di fissaggio	1		

Gruppo  
Group

20

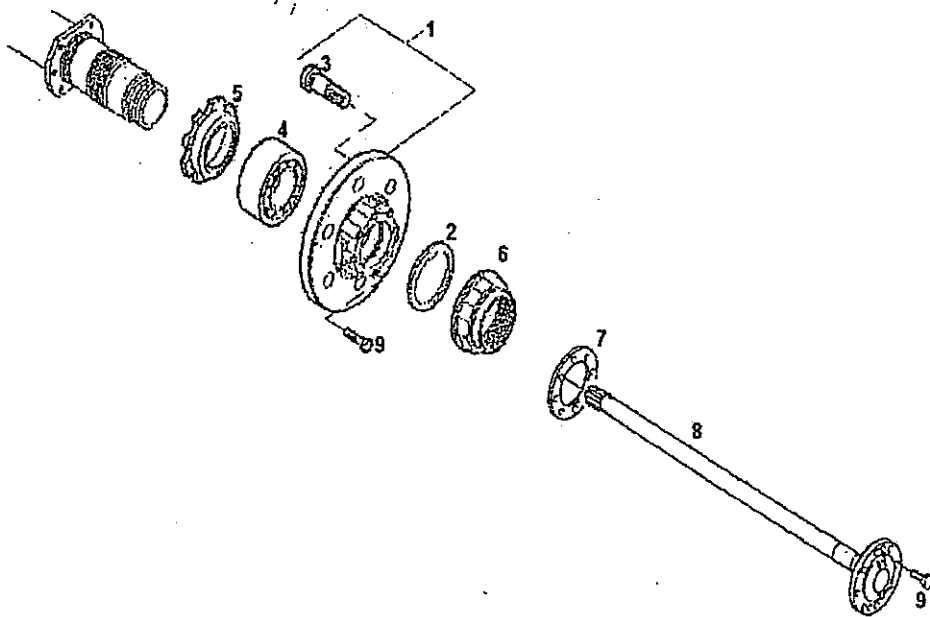
**TAV. 20.10**

JOB Ed. 04 / 04

Ponte posteriore  
Rear axle

**BREMACH**

VEDI TAV. 20.11



35 45	TUR ASP	5	20	4x2 4x4	4x2 4x4	4x2 4x4	4x2 4x4	4x2 4x4	CEE			YES NO
----------	------------	---	----	------------	------------	------------	------------	------------	-----	--	--	-----------

**BREMACH**

Ponte posteriore

TAV. 20.10

Rear axle

JOB Ed. 04 / 04

N. Pos.	COD.	DENOMINAZIONE	Q.ty	DESCRIPTION	Da matricola Serial number
1	95A4002	Mozzo ruota posteriore	2		
2	95A4004	Anello di fissaggio	2		
3	42119082	Vite fissaggio ruota m18x1.5x	1		
4	95A4005	Cuscinetto mozzo ruota post.	1		
5	95A4006	Tappo a scodellino	1		
6	95A4007	Ghiera	1		
7	90A4003	Guarniz.mozzo post.	2		
8	95A4000	Serniasse post.dent.corta	1		
8	95A4001	Serniasse post.dent.lunga	1		

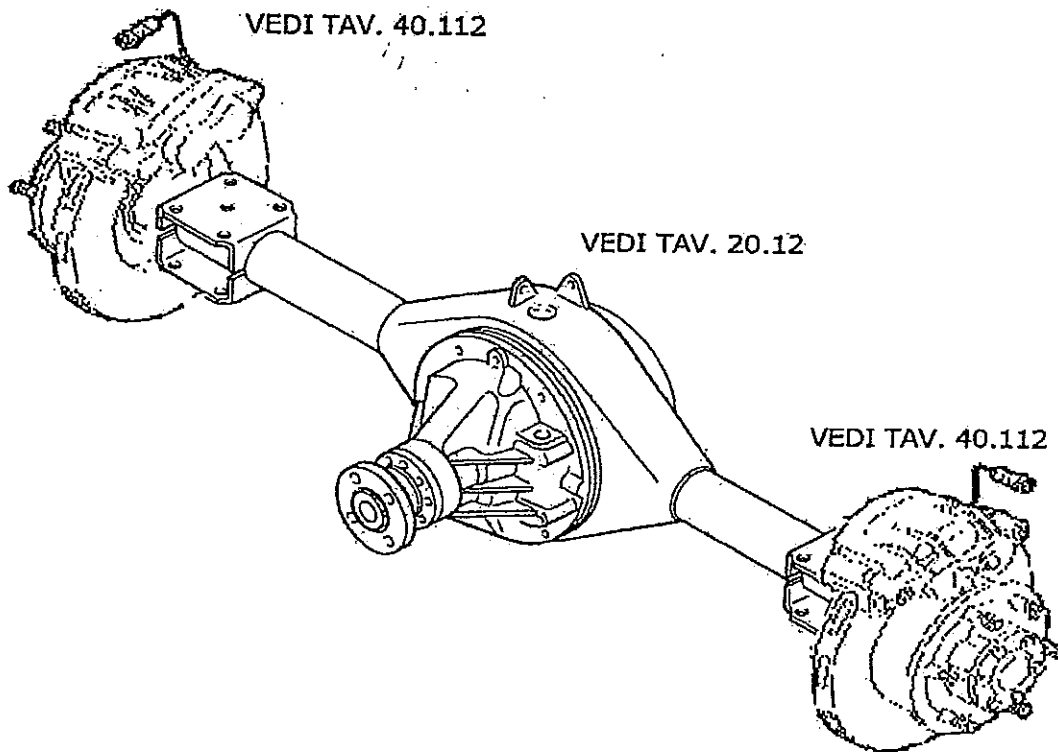
TAV. 20.11

JOB Ed. 04 / 04

Ponte posteriore completo

Complete rear axle

**BREMACH**



<input type="checkbox"/> 35 <input type="checkbox"/> 45	<input type="checkbox"/> TUR <input type="checkbox"/> ASP	<input type="checkbox"/> 5 <input type="checkbox"/> 20	<input type="checkbox"/> 4x2 <input type="checkbox"/> 4x4	<input type="checkbox"/>	<input type="checkbox"/>	<input type="checkbox"/>	CEE <input type="checkbox"/>	<input type="checkbox"/>	<input type="checkbox"/>	<input type="checkbox"/>	<input type="checkbox"/> YES <input type="checkbox"/> NO
--	--	---	--	--------------------------	--------------------------	--------------------------	---------------------------------	--------------------------	--------------------------	--------------------------	---



**BREMACH**Ponte posteriore completo  
Complete rear axleTAV. 20.11

JOB Ed. 04 / 04

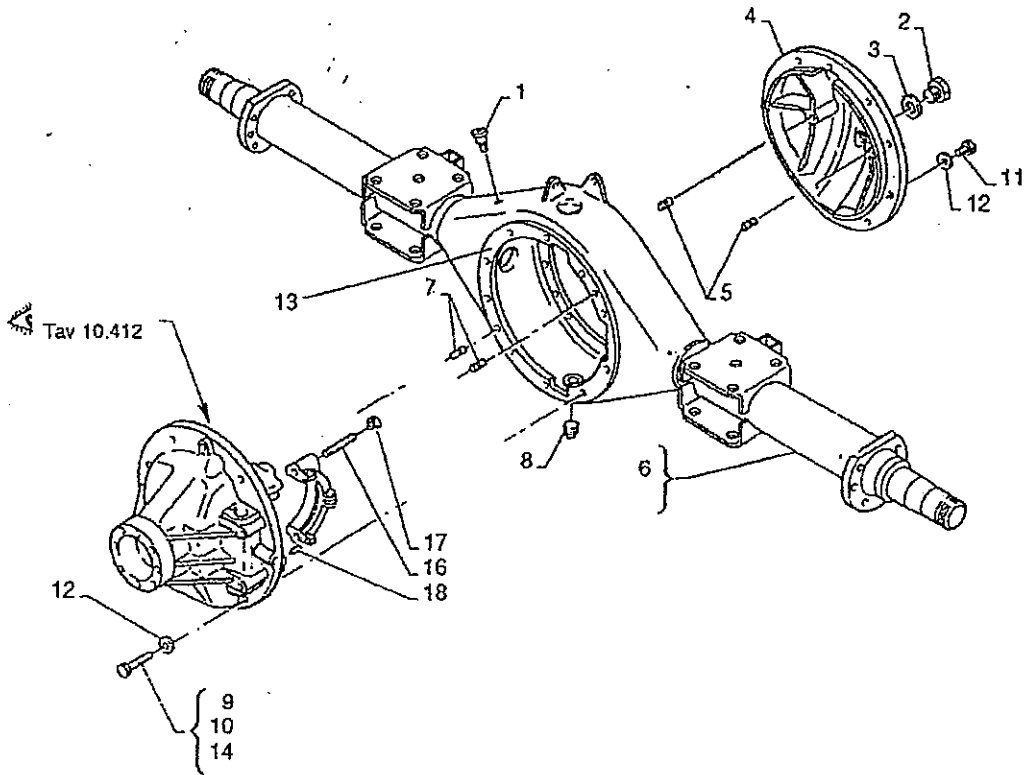
N. Pos.	COD.	DENOMINAZIONE	Q.ty	DESCRIPTION	Da matricola Serial number
1	95A0940	Ponte posteriore compl.35q.	1		
1	95A9401	Ponte poster.compl.35q. BL	1		
1	95A9402	Ponte poster.compl.50q job AB	1		
1	95A9403	Ponte post.comp.50q BL JOB	1		
1	95A9404	Ponte post.comp.35q rinf.BL	1		

**TAV. 20.12**

JOB Ed. 04 / 04

Ponte posteriore (struttura portante)  
Rear axle (cerryng structure)

**BREMACH**



	35		TUR ASP		5		20		4x2		4x4		CEE		12		YES NO
--	----	--	------------	--	---	--	----	--	-----	--	-----	--	-----	--	----	--	-----------

**BREMACH**Ponte posteriore (struttura portante)  
Rear axle (cerryng structure)TAV. 20.12

JOB Ed. 04 / 04

N. Pos.	COD.	DENOMINAZIONE	Q.ty	DESCRIPTION	Da matricola Serial number
1	80751	Tappo sfiato	1		
2	80753	Tappo carico olio	1		
3	80754	Guarnizione tappo carico olio	1		
4	90A2008	Calotta chiusura differenziale	1		
5	90A2010	Spina di centraggio	2		
6	OSSJB00000	Armatura ponte posteriore NG	1		
7	90A4008	Spina di centraggio	2		
8	A7005	Tappo M 20x1 dim. 9065,8	1		
9	201023	Vite M 8x30	6		
10	201032	Vite M 8x80	2		
11	201026	Vite M 8x40	10		
12	203003	Rondella 8x16x1	20		
13	60155B	Stigillante (sui due lati)	1		
14	201024	Vite M8x35	2		
16	90A2032	Prigioniero	4		
17	202114	Dado autobloccante	4		
18	80473	Spina	4		

Gruppo  
Group

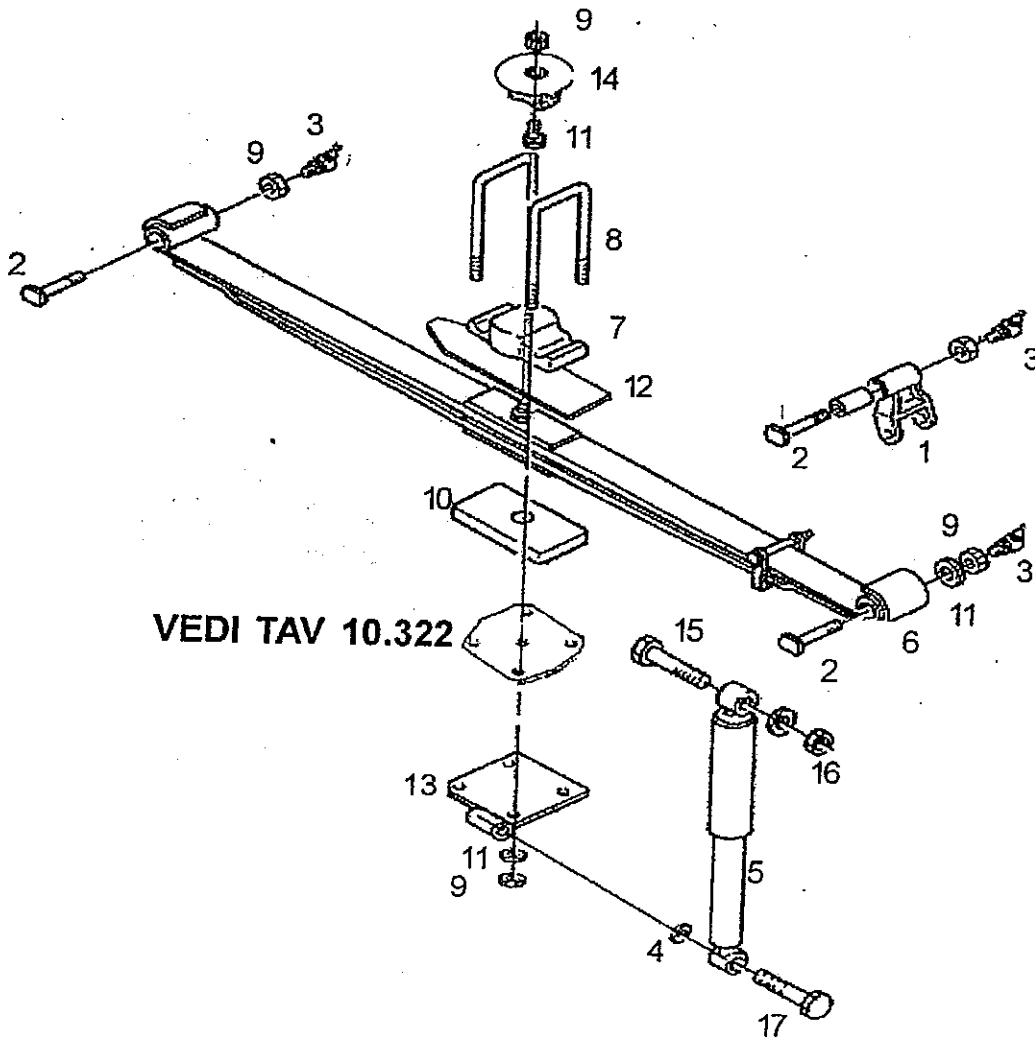
3 0

**TAV. 30.11**

Ed. 04 / 04

Sospensione anteriore  
Front-wheel suspension

**BREMACH**



VEDI TAV 10.322

<input type="checkbox"/> 35 <input type="checkbox"/> 45	<input type="checkbox"/> TUR <input type="checkbox"/> ASP	<input type="checkbox"/> 5 <input type="checkbox"/> 20	<input type="checkbox"/> 4x2 <input type="checkbox"/> 4x4	<input type="checkbox"/> <input type="checkbox"/>	<input type="checkbox"/> <input type="checkbox"/>	<input type="checkbox"/> <input type="checkbox"/>	<input type="checkbox"/> <input type="checkbox"/>	CEE <input type="checkbox"/>	<input type="checkbox"/> <input type="checkbox"/>	<input type="checkbox"/> <input type="checkbox"/>	<input type="checkbox"/> YES <input type="checkbox"/> NO
--	--	---	--	---	---	---	---	---------------------------------	--	--	---

**BREMACH**Sospensione anteriore  
Front-wheel suspension

TAV. 30.11

Ed. 04 / 04

N. Pos.	COD.	DENOMINAZIONE	Q.ty	DESCRIPTION	Da matricola Serial number
1	B6036	Biella balestra telaio	2		
2	B6035	Spinotto attacco balestra	6		
3	D4032	Ingrassatore	4		
4	90A1007	Rondella per ammortizzatore	2		
5	92B1006	Ammortizzatore anteriore	2		
6	90A9411	Balestra ant.bussola 3.5T	2		
6	90A9413	Balestra ant.bussola 4.5T	2		
7	90A1009	Piastra battuta tampone	2		
8	92B1003	Cavallotto balestra anter. 3.5T	4		
8	90B1002	Cavallotto balestra anter. 5.0 T	4		
9	202104	Dado M12 per tampone f.c. aut	16		
10	90B9102	Distanziale balestra H=15(45q.)	2		
11	203005	Rondella 12x24x2.8 tampone U	16		
12	92B1004	Supp.cavallotto barra torst.ant.	2		
13	92B1001	Supporto balest. ammo. ant.	2		
14	95A1003	Tampone finecorsa	4		
15	16594421	Vite TEF m16x80 -8.8 Fe/Zn12I	2		
16	167500621	Dado E faut m16 8 Fe/Zn12III	2		
17	16594521	Vite TEF m16x90	2		



**BREMACH**

Barra stabilizzatrice anteriore

Front main anti-roll bar

TAV.30.122

Ed. 04 / 04

N. Pos.	COD.	DENOMINAZIONE	Q.ty	DESCRIPTION	Da matricola Serial number
1	95B1001	Gommino bara biella	2		
2	B6015	Gommino biella telaio	2		
3	B6043	Biella balestre da 70+boccola	2		
4	B6017	Bussola biella	2		
5	95B1000	Barra stabilizzatrice anter.JOB	1		
6	NVO110GO14D2	Vite TE m10x14 ZNG	4		
7	16750321	Dado EF aur M10x10 8 Fe/ZN1	6		
8	203004	Rondella conica elastica 10x20	8		
9	95B1002	Gommino barra ponte	2		
9	B6013	Gommino barra ponte 5622	2		
10	B6012	Cavallotto barra torsione ponte	2		
13	16750621	Dado EF AUT m16 8 FEZN12III	2		
15	92B1002	Perno per cuneo balestra ant.	2		
17	16587021	Vite TEFM10x20 8.8 FeZN12III	6		
	90B9106	Ass.barra torsione ant.	1		

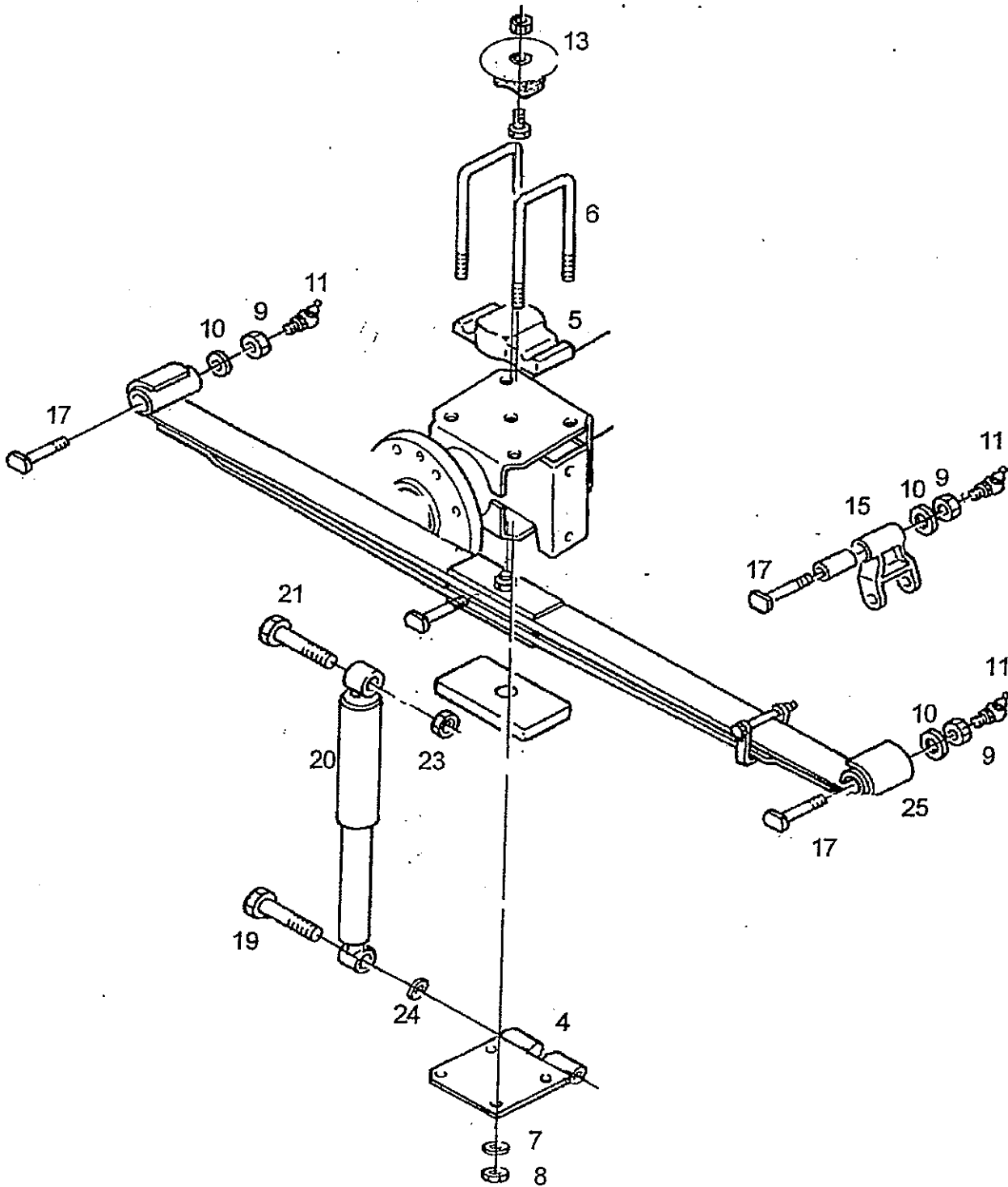



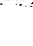




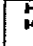
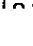








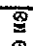



TAV. 30.21

Ed. 04 / 04

Sospensione posteriore  
Rear-wheel suspension

**BREMACH**



 35  45	 TUR  ASP	 5  20	 4x2  4x4	 4x2  4x4	 4x2  4x4	 4x2  4x4	CEE	 4x2  4x4	 4x2  4x4	 YES  NO
--	--	---	--	--	--	--	-----	--	--	---

**BREMACH**Sospensione posteriore  
Rear-wheel suspension

TAV. 30.21

Ed. 04 / 04

N. Pos.	COD.	DENOMINAZIONE	Q.ty	DESCRIPTION	Da matricola Serial number
4	95A1002	Piastra infer.ammortizz.JOB	1		
4	95A1005	Supporto ammor.post.5.0TABS	1		
6	90A1000	Cavallotto balestra post.	4		
6	95A1000	Cavallotto balestra post.JOB	1		
6	95A1004	Cavallotto post.balest.ABS 5.0	1		
7	203008	Rondella con.el. 14x27x3 UNI 8	8		
9	202104	Dado M14 autobl.UNI7473	6		
10	203005	Rondella elastica 12x24x2.8	6		
11	D4032	Ingrassatore	4		
13	95A1001	Tampone posterioreJOB	2		
15	B6043	Biella balestra telaio da 70+boc	2		
17	B6035	Spinotto attacco balestra 70m	6		
20	92A1004	Ammortizzatore posteriore	2		
21	16594521	Vite TEF m16x90-8.8 Fe/Zn12I	2		
23	16750621	Vite TEF m16x70-8.8 Fe/Zn12III	4		
24	90A1007	Rondella ammortizz.	2		
25	90A9412	Balestra.post. e bussole 3.5T.li	2		
25	90A9414	Balestra posteriore par.4.5Te	2		

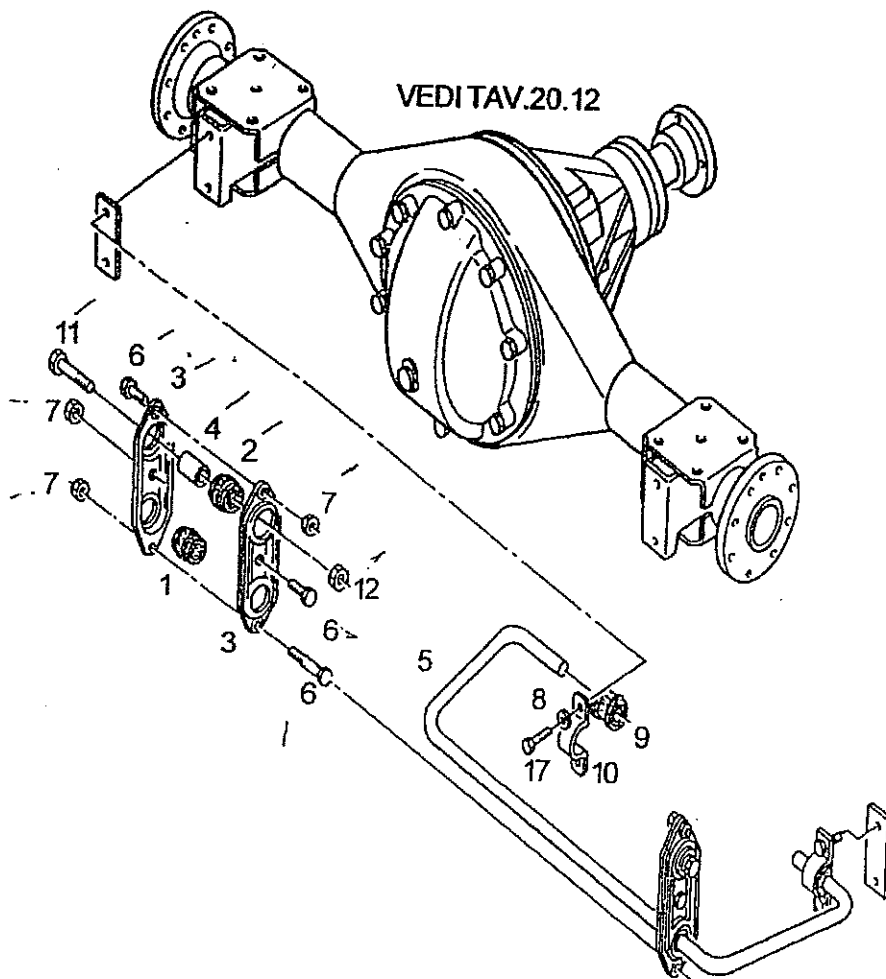
TAV. 30.22

JOB Ed. 0: / 0:

Barra stabilizzatrice posteriore

Rear main anti-roll bar

**BREMACH**



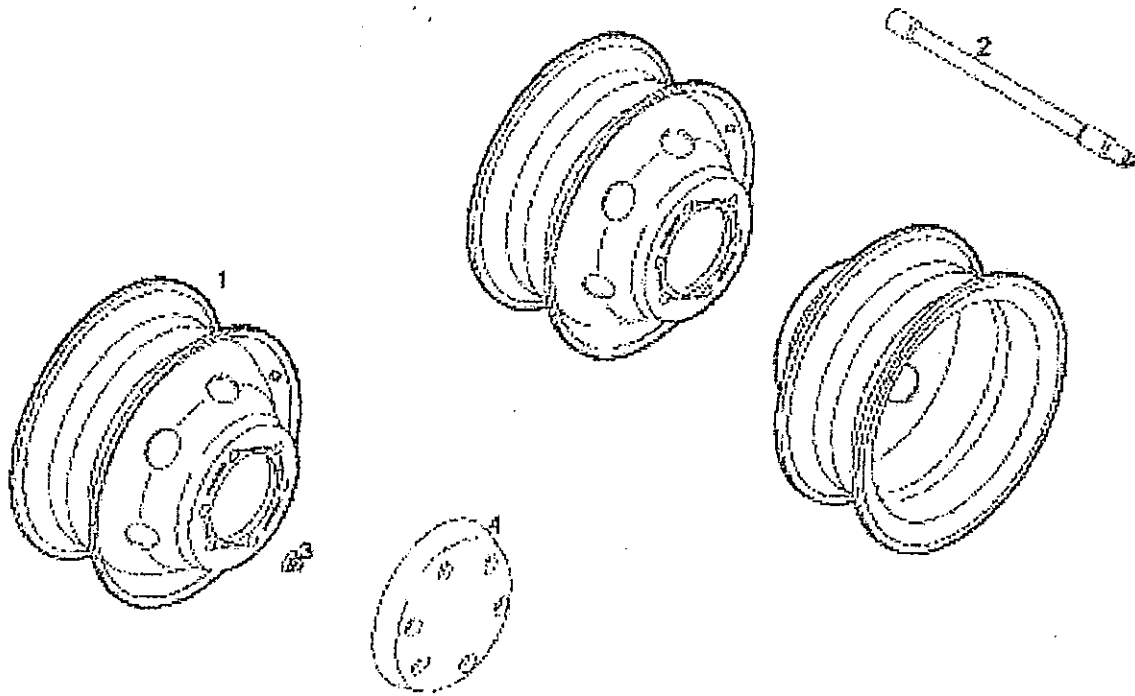
<input type="checkbox"/> 35 <input type="checkbox"/> 45	<input type="checkbox"/> TUR <input type="checkbox"/> ASP	<input type="checkbox"/> 05 <input type="checkbox"/> 20	<input type="checkbox"/> 4x2 <input type="checkbox"/> 4x4	<input type="checkbox"/> <input type="checkbox"/>	<input type="checkbox"/> <input type="checkbox"/>	<input type="checkbox"/> <input type="checkbox"/>	CEE <input type="checkbox"/>	<input type="checkbox"/> <input type="checkbox"/>	<input type="checkbox"/> <input type="checkbox"/>	<input type="checkbox"/> YES <input type="checkbox"/> NO
--	--	--	--	---	---	---	---------------------------------	---	---	---


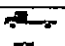
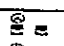
**BREMACH**Barra stabilizzatrice posteriore  
Rear main anti-roll bar

TAV. 30.22

Ed. 04 / 04

N. Pos.	COD.	DENOMINAZIONE	Q.ty	DESCRIPTION	Da matricola Serial number
1	B6014	Gommino barra biella 5623	2		
2	B6015	Gommino Biella telaio 5619	2		
3	B6016	Semibiella-bielletta barra di tors	4		
4	B6017	Bussola biella	2		
5	90B1001	Barra di torsione anter.13011/	1		
6	16587021	Vite TEF m10x20 8.8 Fe/Zn12III	6		
7	16750321	Dado M10 8 FE/ZN12III	6		
8	203004	Rondella conica elastica 10x20	4		
9	B6013	Gommino barra ponte 5622	2		
10	B6012	Cavallotto barra torsione ponte	2		
11	16590521	Vite TEF m16x70 8.8 Fe/Zn12 II	2		
12	16750621	Dado EF AUT M16 8 Fe/Zn12 III	2		
17	201040	Vite m10x20 UNI5739-65 zinco	4		



 <input type="checkbox"/> 35 <input type="checkbox"/> 45	 <input type="checkbox"/> TUR <input type="checkbox"/> ASP	 <input type="checkbox"/> 5 <input type="checkbox"/> 20	 <input type="checkbox"/> 4x2 <input type="checkbox"/> 4x4	 <input type="checkbox"/> <input type="checkbox"/>	 <input type="checkbox"/> <input type="checkbox"/>	CEE <input type="checkbox"/>	 <input type="checkbox"/> <input type="checkbox"/>	 <input type="checkbox"/> <input type="checkbox"/>	 <input type="checkbox"/> YES <input type="checkbox"/> NO
---	--	---	--	---	---	---------------------------------	--	--	---

**BREMACH**Cerchi e ruote  
Rims and wheels

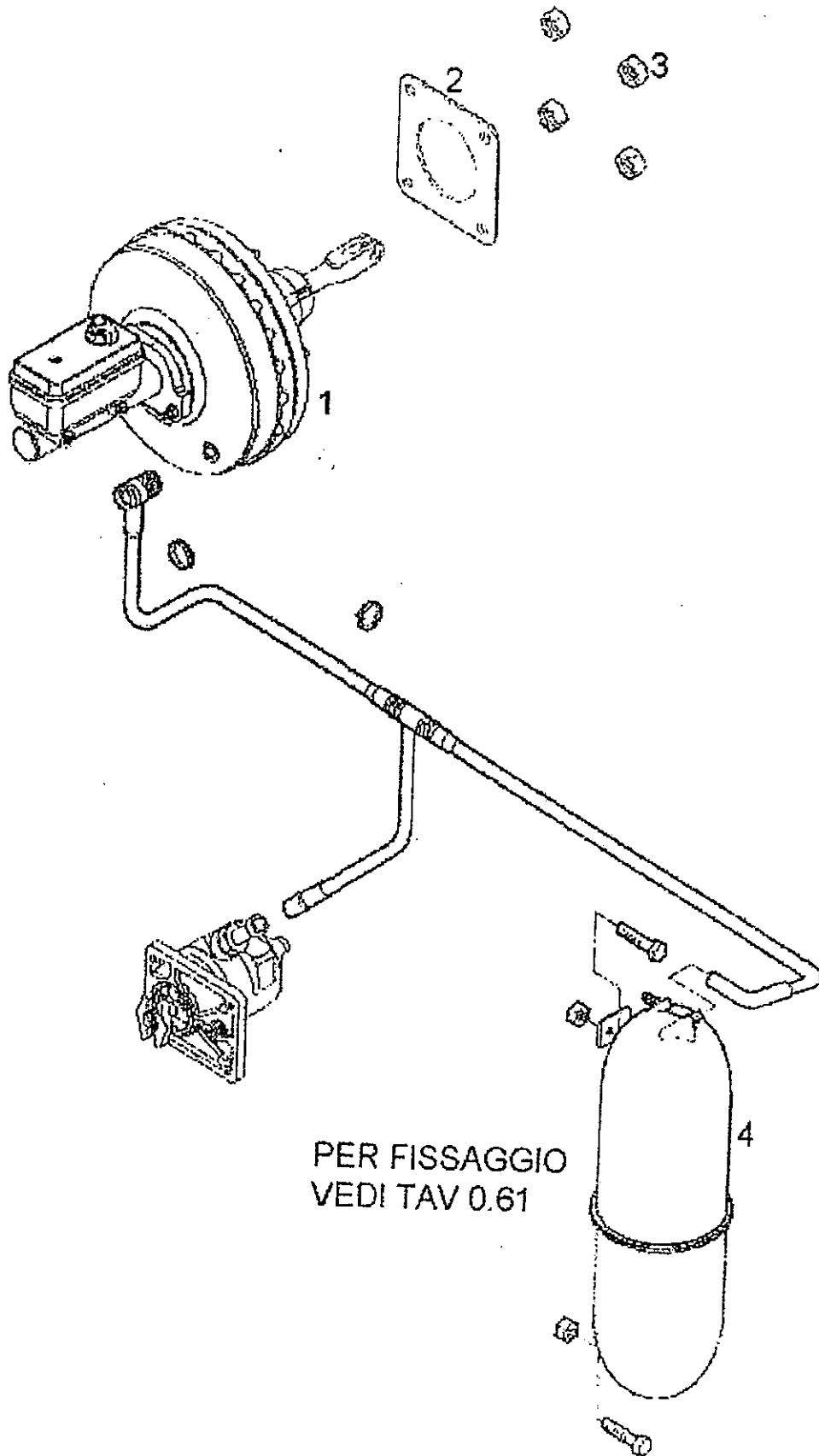
TAV. 30.3

Ed. 04 / 04

N. Pos.	COD.	DENOMINAZIONE	Q.ty	DESCRIPTION	Da matricola Serial number
1	95C5000	Cerchione 16H-1x5 1/2J JOB	1		
2	95C5002	Kit prolunga val.+staffa fiss.	4		
3	90C5004	Dado per colonnetta	24		
4	95N1501	Copriruota anteriore	1		
	95C5001	Ruota CPL 195/65R16C 3.5T 1	7		
	95C5003	Ruota CPL 195/75R16C 5.0 T 1	7		

Gruppo  
Group

40



PER FISSAGGIO  
VEDI TAV 0.61

<input type="checkbox"/> 35 <input type="checkbox"/> 45	<input type="checkbox"/> UTUR <input type="checkbox"/> ASP	<input type="checkbox"/> 15 <input type="checkbox"/> 20	<input type="checkbox"/> 4x2 <input type="checkbox"/> 4x4	<input type="checkbox"/> U <input type="checkbox"/> U	<input type="checkbox"/> U <input type="checkbox"/> U	CEE <input type="checkbox"/> U	<input type="checkbox"/> U <input type="checkbox"/> U	<input type="checkbox"/> U <input type="checkbox"/> U	<input type="checkbox"/> U <input type="checkbox"/> U	<input type="checkbox"/> YES <input type="checkbox"/> NO
--	---	--	--	--	--	-----------------------------------	--	--	--	---



**BREMACH**

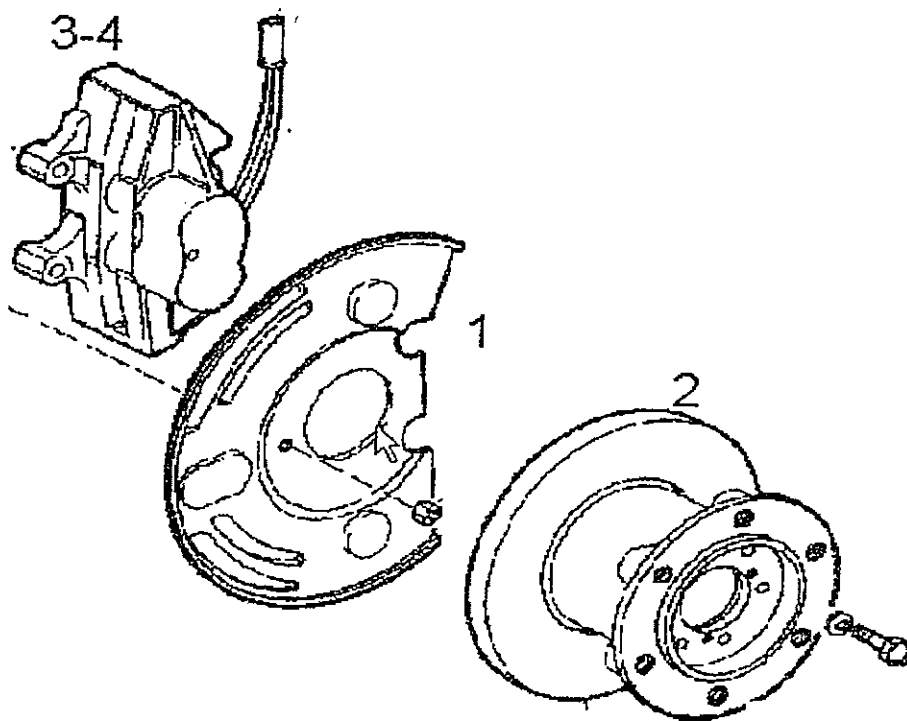
Impianto frenante

TAV. **40.11**

Braking system

JOB Ed. 04 / 04

N. Pos.	COD.	DENOMINAZIONE	Q.ty	DESCRIPTION	Da matricola Serial number
1	95F1002	Servofreno 3.5T	1		
1	95F1058	Servofreno idraulico ABS 5.0	1		
2	95F1057	Guarnizione	1		
3	16750221	Dado EF m8x8 x servofreno F	4		
4	<del>95F1002</del> 95F1009	Serbatoio espansione aria	1		
	16750221	Dado M8x8 8 per serbat.espan	2		
	17816314	Distanziale 8.5x18x15	4		



<input type="checkbox"/> 35 <input type="checkbox"/> 45	<input type="checkbox"/> TUR <input type="checkbox"/> ASP	<input type="checkbox"/> 5 <input type="checkbox"/> 20	<input type="checkbox"/> 4x2 <input type="checkbox"/> 4x4	<input type="checkbox"/> <input type="checkbox"/>	<input type="checkbox"/> <input type="checkbox"/>	<input type="checkbox"/> <input type="checkbox"/>	<input type="checkbox"/> <input type="checkbox"/>	<input type="checkbox"/> <input type="checkbox"/>	CEE <input type="checkbox"/>	<input type="checkbox"/> <input type="checkbox"/>	<input type="checkbox"/> <input type="checkbox"/>	<input type="checkbox"/> YES <input type="checkbox"/> NO
--	--	---	--	---	---	---	---	---	---------------------------------	--	--	---

**BREMACH**Freno a disco ant.  
Disk brake front.**TAV.40.111**

JOB Ed. 04 / 04

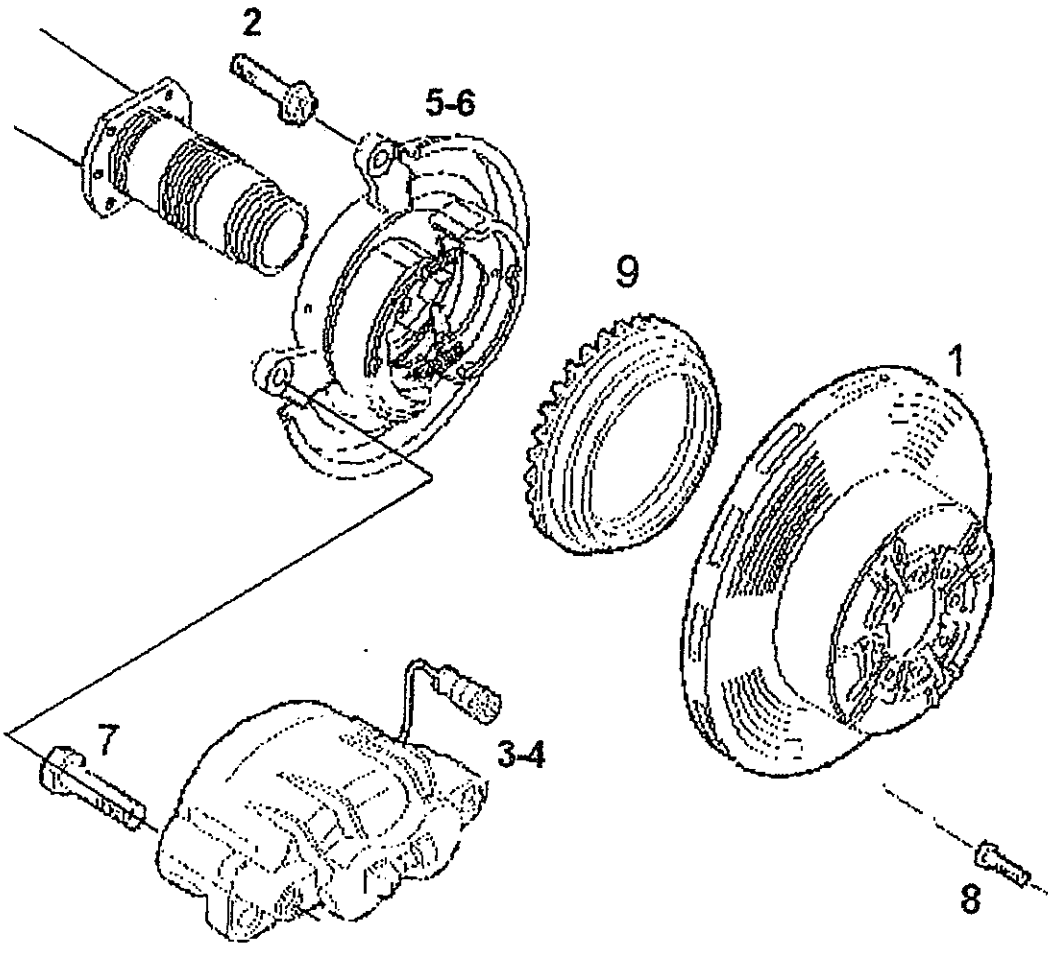
N. Pos.	COD.	DENOMINAZIONE	Q.ty	DESCRIPTION	Da matricola Serial number
	16690424	Vite TCE m8x16 8.8 DAC 320-	2		
	95F1007	Pastiglie freno ant.(serie)	1		
1	95B4004	Disco freno completo	1		
2	95B4006	Riparo freno a disco	2		
3	95F1004D	Pinza a due cilindri 2x44 ant.sx	1		
4	95F1004S	Pinza a due cilindri 2x44 ant.dx	1		

TAV. 40.112

JOB Ed. 04 / 04

Freno a disco post.  
Disk brake rear

**BREMACH**

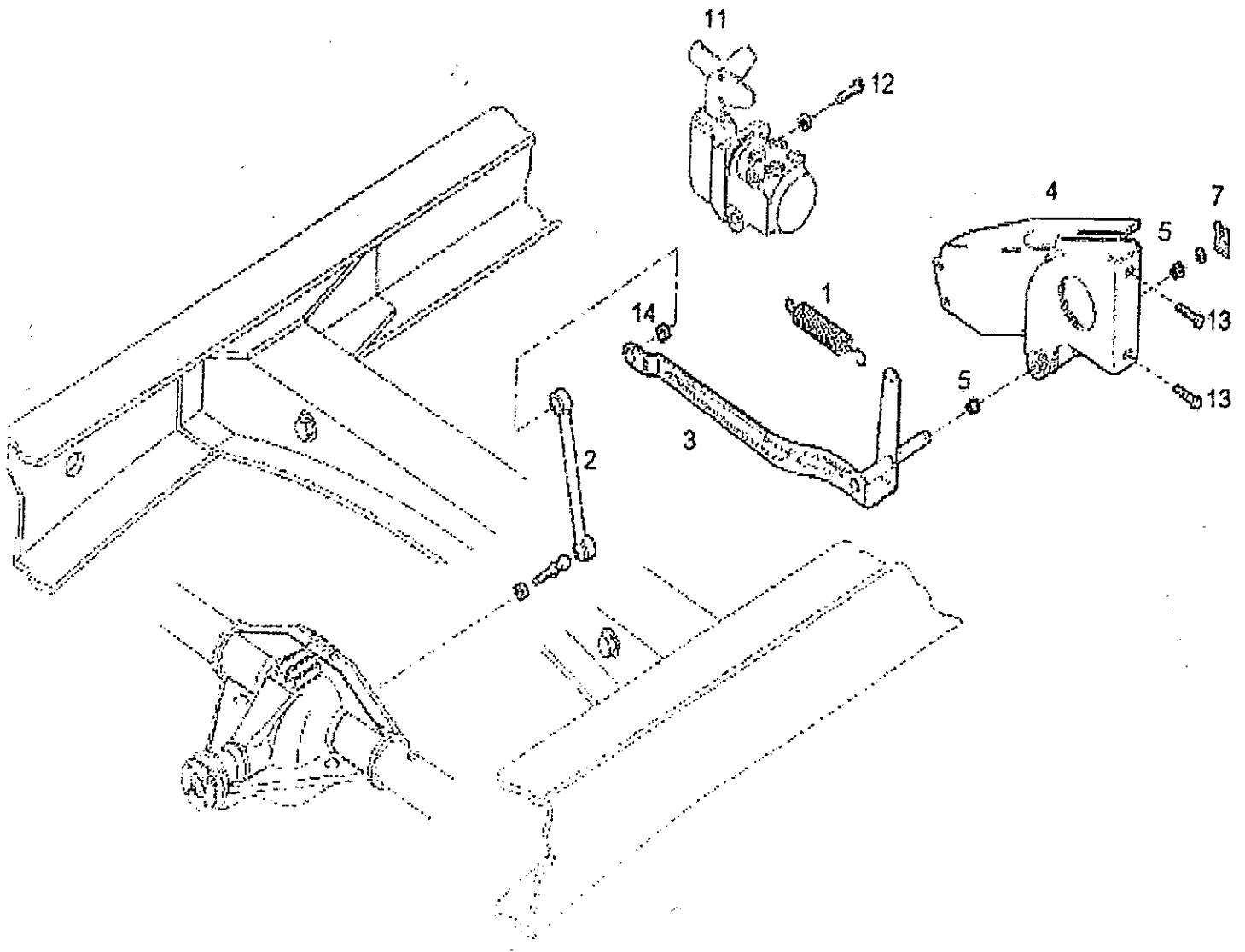


**BREMACH**Freno a disco post.  
Disk brake rear

TAV. 40.112

JOB Ed. 04 / 04

N. Pos.	COD.	DENOMINAZIONE	Q.ty	DESCRIPTION	Da matricola Serial number
1	95A4003	Serie dischi freno post.	2		
2	201164	Vite VTCEI m10x40 UNI 5931-6	2		
3	95F1005D	Pinza freno post.sx.	2		
4	95F1005S	Pinza freno post.sx.	2		
5	95F1006D	Freno compl.stazion.dx	2		
6	95F1006S	Freno compl.stazion.sx	2		
7	16331534	Vite testa esagona m14x1.5x3	4		
8	16323434	Vite autobloccante m10x1.25x	32		
9	95A4008	Ruota fonica pont.pcs.Z48 ABS	1		



	<input type="checkbox"/> 35		<input type="checkbox"/> TUR		<input type="checkbox"/> 5		<input type="checkbox"/> 20		<input type="checkbox"/> 4x2		<input type="checkbox"/> 4x4		<input type="checkbox"/> 1		<input type="checkbox"/> 2		<input type="checkbox"/> 3		<input type="checkbox"/> 4		<input type="checkbox"/> 5		<input type="checkbox"/> 7		<input type="checkbox"/> 13		<input type="checkbox"/> 13		<input type="checkbox"/> 14		<input type="checkbox"/> 11		<input type="checkbox"/> 12		<input type="checkbox"/> CEE		<input type="checkbox"/> 1		<input type="checkbox"/> 2		<input type="checkbox"/> 3		<input type="checkbox"/> 4		<input type="checkbox"/> 5		<input type="checkbox"/> 7		<input type="checkbox"/> 13		<input type="checkbox"/> 14		<input type="checkbox"/> 11		<input type="checkbox"/> 12	<input type="checkbox"/> YES	<input type="checkbox"/> NO
--	-----------------------------	--	------------------------------	--	----------------------------	--	-----------------------------	--	------------------------------	--	------------------------------	--	----------------------------	--	----------------------------	--	----------------------------	--	----------------------------	--	----------------------------	--	----------------------------	--	-----------------------------	--	-----------------------------	--	-----------------------------	--	-----------------------------	--	-----------------------------	--	------------------------------	--	----------------------------	--	----------------------------	--	----------------------------	--	----------------------------	--	----------------------------	--	----------------------------	--	-----------------------------	--	-----------------------------	--	-----------------------------	--	-----------------------------	------------------------------	-----------------------------

**BREMACH**

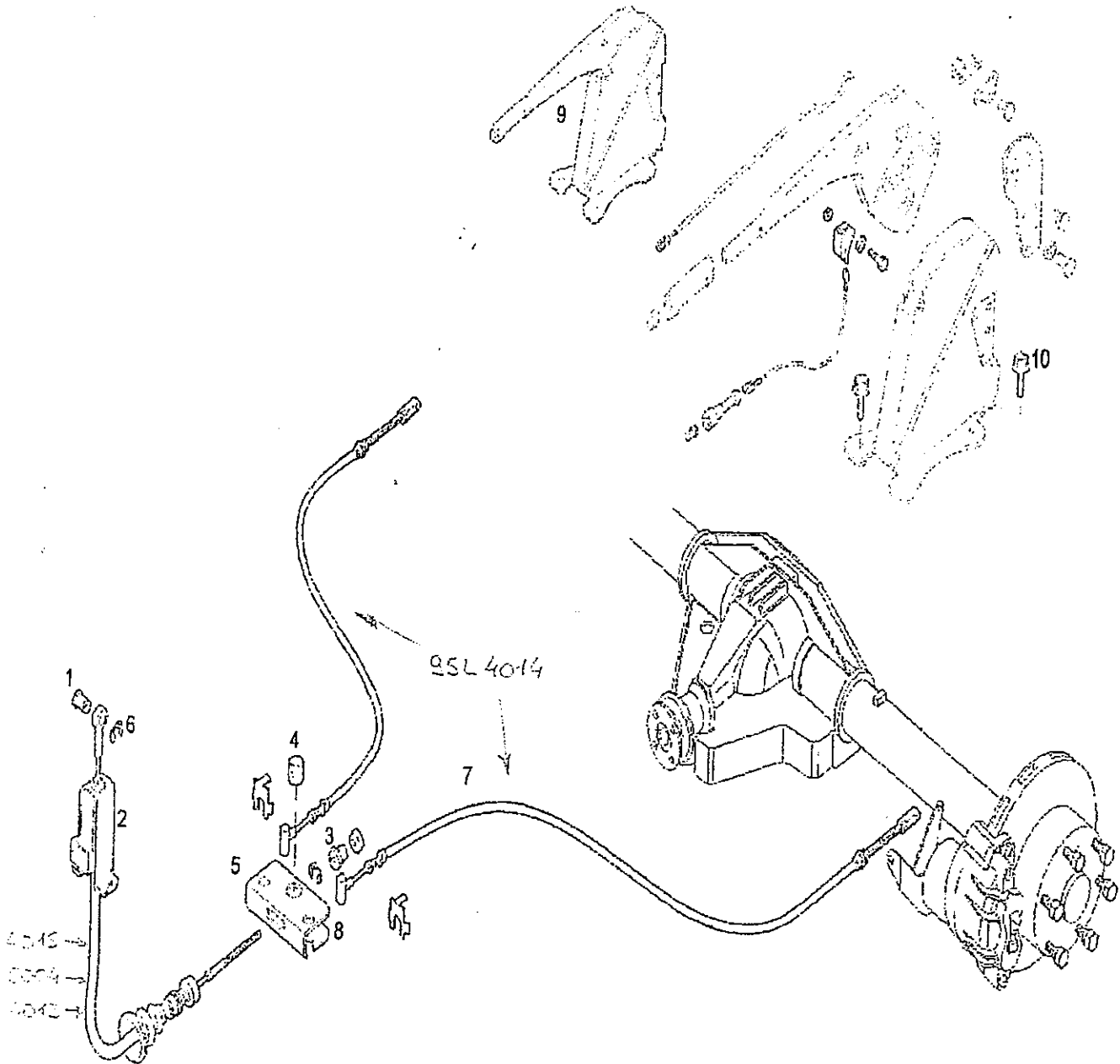
Corr.frenata-assy

TAV. 40.13

Hydr.brake compl.

JOB Ed. 04 / 04

N. Pos.	COD.	DENOMINAZIONE	Q.ty	DESCRIPTION	Da matricola Serial number
1	95F1014	Molla di trazione	1		
2	92L9803	Astina correttore frenata cpl	1		
3	95F1023	Leva compl.correttore	1		
4	95F1013	Supporto compl.correttore	1		
5	95F1012	Boccola liscia per correttore	1		
7	95F1011	Fermaglio di sicur.12 DAC320-	2		
11	95F1003	Correttore frenata idrau.3.5T	1		
11	91F1015	Correttore frenata idrau.5.0 T	1		
12	16586221	Vite tef m8x16 8.8 FE/Zn 12III	1		
13	16586521	Vite tef m8x30 per supp.corr.	2		
14	16750221	Dado E M8	2		
			1		





**BREMACH**Tiranteria freno a mano  
Parking brake linkage

TAV. 40.21

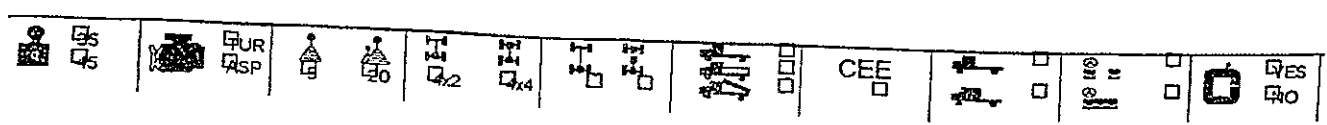
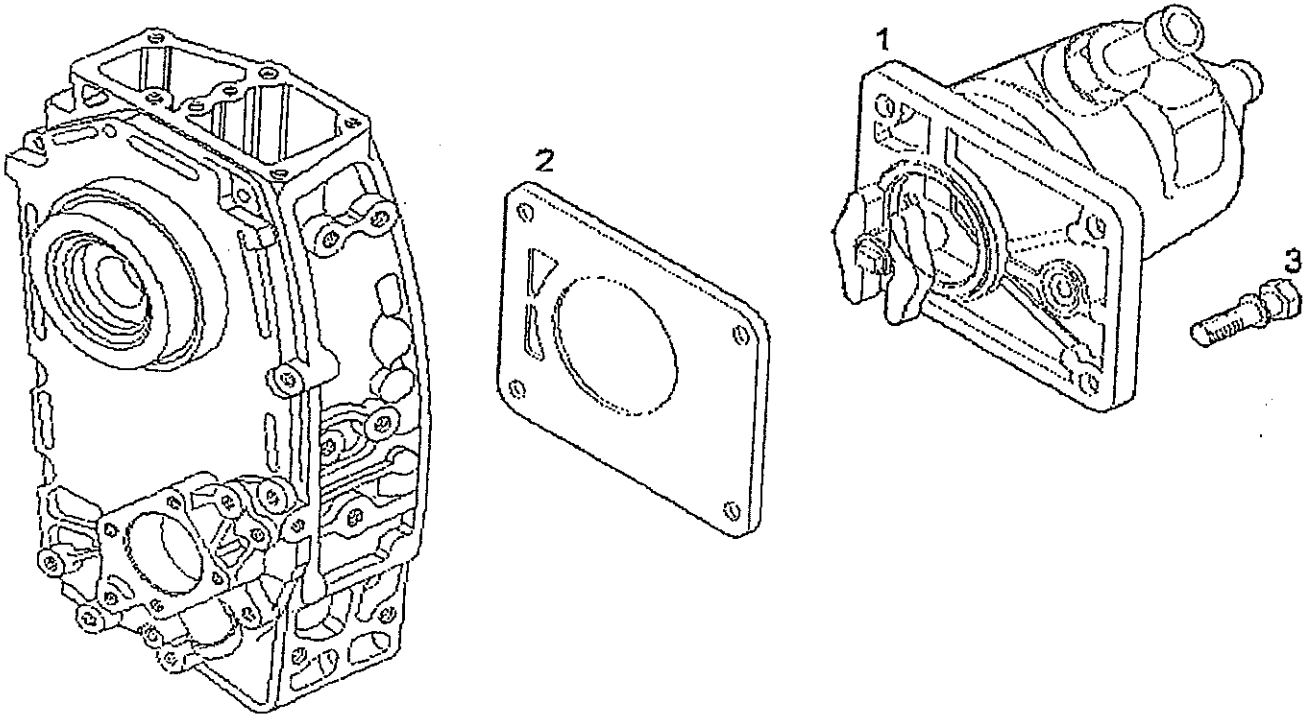
JOB Ed. 04 / 04

N. Pos.	COD.	DENOMINAZIONE	Q.ty	DESCRIPTION	Da matricola Serial number
1	95L4000	Perno	1		
2	95L4015	Cavo com.freno p.l=1453 p.2600	1		
2	95L5004	Cavo com.freno p. l=2250	1		
3	95L4002	Manicotto filettato	1		
4	95L4003	.Distanziale	1		
5	95L4004	Staffa	1		
6	95L4007	Anello elastico	1		
7	95L4014	Cavo secondario freno a mano	2		
8	95L4008	Anello elastico 15x29 8x/nera	1		
9	95L4009	Leva freno a mano	1		
10	16586721	Vite TEF m8x40 8.8 FE/ZN 12III	4		
11	1906403	Ganascia di serr.for axle	1		
12	93161850	Serie di riparazione	1		
13	93161851	Serie di riparazione	1		
14	93161852	Serie di riparazione	1		
15	42530366	Riparo left	1		
16	42530367	Riparo right	1		
17	42530368	Leva	1		

TAV. 40.3  
 JOB Ed. 04 / 04

Depressore  
 Vacuum pump

**BREMACH**

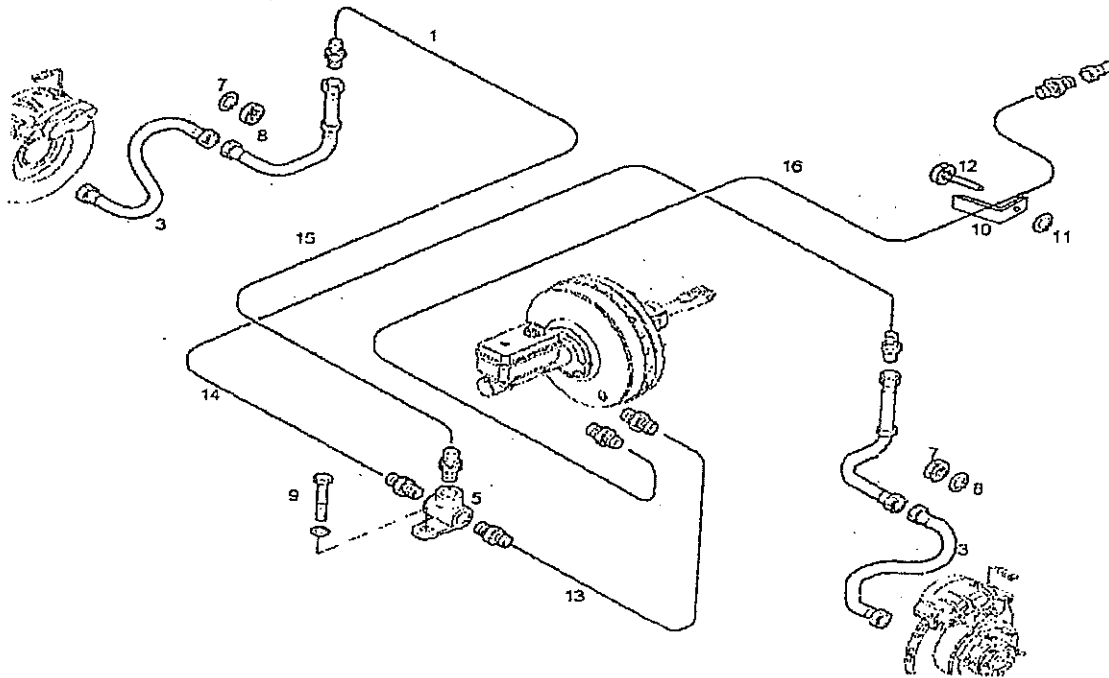


**BREMACH**Depressore  
Vacuum pump

TAV. 40.3

JOB Ed. 04 / 04

N. Pos.	COD.	DENOMINAZIONE	Q.ty	DESCRIPTION	Da matricola Serial number
1	99487145	Depressore	1		
2	500310543	Guam.piana motore	1		
3	11628124	Vite	4		



	35 45		TUR ASP		5 20					CEE				YES NO
--	----------	--	------------	--	---------	--	--	--	--	-----	--	--	--	-----------

**BREMACH**Tubazioni anteriori  
Front line system

TAV. 40.5

JOB Ed. 04 / 04

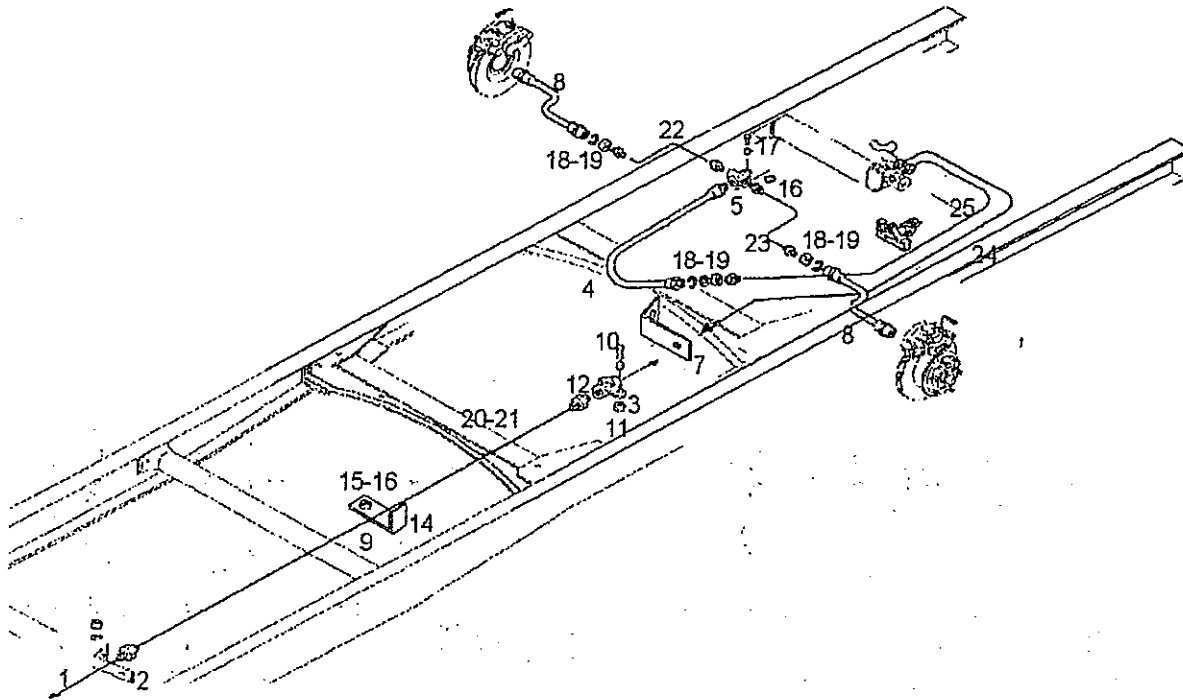
N. Pos.	COD.	DENOMINAZIONE	Q.ty	DESCRIPTION	Da matricola Serial number
1	T00182	Blocca tubi rigidi	8		
3	95F1018	Tubo fless.m10x1.25	2		
5	95F1021	Raccordo a tre vie 3.5 T	1		
6	95F1015	Kit 9 tubaz. d.4 76ZNG+racc.p.	1		
7	16980531	Dado E.basso m16x1.5	2		
8	17709271	Rondella dentell.16x26x42	2		
9	16585821	Vite TEF m6x20	1		
10	17314490	Staffetta con gomma 5	1		
11	16585721	Vite TEF m6x16 per raccordo	1		
12	16790121	Dado EF m6	1		
13	95F1030	Tubo rigido freni	1		
14	95F1031	Tubo rigido freni	1		
15	95F1032	Tubo rigido freni	1		
16	95F1033	Tubo rigido freni	1		


TAV. 40.6

JOB Ed. 04 / 04

Tubazioni posteriori  
Rear line system

**BREMACH**



	35 45		TUR ASP		5		20		4x2		4x4				CEE				13 16 11		YES NO
--	----------	---	------------	---	---	---	----	---	-----	---	-----	---	---	---	-----	---	---	---	-------------	---	-----------

**BREMACH**

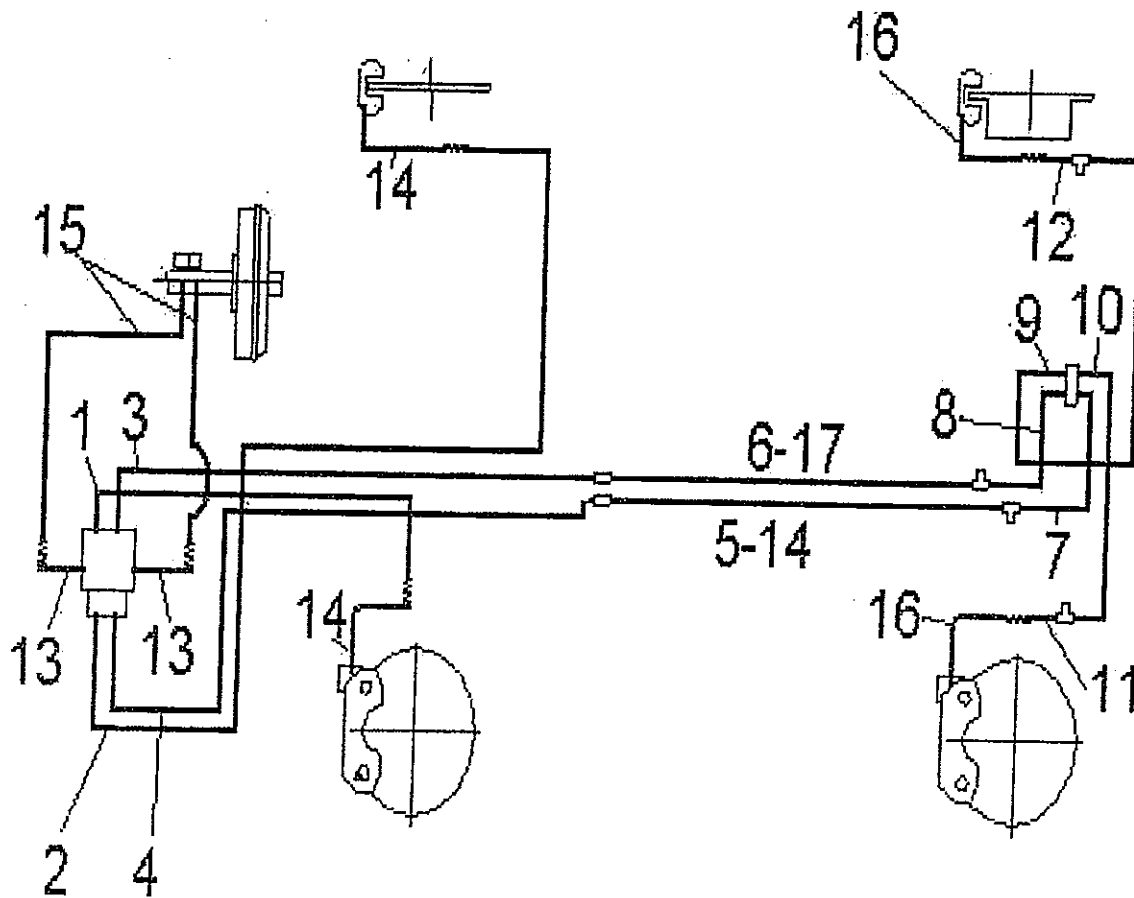
Tubazioni posteriori





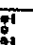
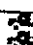


Rear line system

**TAV. 40.6**

JOB Ed. 04 / 04

N. Pos.	COD.	DENOMINAZIONE	Q.ty	DESCRIPTION	Da matricola Serial number
1	95F1019	Flessibile cabine-telaio 3.5T	1		
2	95F1008	Staffa tubo fiss.cab-telaio 3.5	1		
3	95F1024	Raccordo a T	1		
4	95F1016	Tubo fles.l=490 m10x1 3.5 T m	1		
5	95F1021	Raccordo a 3 v. sul ponte 3.5T	1		
6	95F1015	Kit 9 tubaz. d.4 76ZNG+racc.p.	1		
7	95F1010	Supp.tubo freni fless.post.tel.	1		
8	95F1017	Tubo fles.l=295 m10x1 mf10x1	2		
9	95F1009	Staffa tubo rigida telaio 3.5 T	1		
10	16586721	Vite TEF m8x40	1		
11	16750221	Dado EF m8	2		
12	17816314	Distanziale 8,5x18x1.5	1		
13	16586321	Vite TEF m8x20	1		
14	17314490	Staffette con gomma 1-5	1		
15	16585721	Vite TEF m6x16	1		
16	16750121	Dado EF m6	2		
17	16585821	Vite TEF m6x20	1		
18	16980531	Dado E bass. m16x1.5	4		
19	17709271	Rondella dentellata 16x26x1.2	4		
20	95F1040	Tubo rigido freni p.3000	1		
21	95F1039	Tubo rigido freni p.2600	1		
22	95F1037	Tubo rigido freni telaio-ponte	1		
23	95F1036	Tubo rigido freni	1		
24	95F1034	Tubo rigido freni	1		
25	95F1035	Tubo rigido freni	1		



 35 45	 TUR ASP	 5	 20	 4x2	 4x4	 121	 1201		CEE			 YES NO
--	--	---	--	---	---	---	--	---	-----	---	---	---



**BREMACH**

Imp.freni ABS

TAV. 40.7

JOB Ed. 04 / 04

N. Pos.	COD.	DENOMINAZIONE	Q.ty	DESCRIPTION	Da matricola Serial number
1	95F1041	Tubo rigido freni ABS 5.0 T	1		
2	95F1042	Tubo rigido freni ABS 5.0 T	1		
3	95F1043	Tubo rigido freni ABS 5.0 T	1		
4	95F1044	Tubo rigido freni ABS 5.0 T	1		
5	95F1045	Tubo rigido freni ABS dx 5.0 T	1		
6	95F1046	Tubo rigido freni ABS sx 5.0 T	1		
7	95F1047	Tubo rigido freni ABS 5.0T	1		
8	95F1048	Tubo rigido freni ABS 5.0 T	1		
9	95F1049	Tubo rigido freni ABS 5.0 T	1		
10	95F1050	Tubo rigido freni ABS 5.0 T	1		
11	95F1051	Tubo rigido freni ABS 5.0 T	1		
12	95F1052	Tubo rigido freni ABS 5.0 T	1		
13	95F1053	Tubo rigido freni ABS 5.0 T	2		
14	95F1054	Tubo flessibile ant. l=400	1		
15	95F1017	Tubo flessibile ruote da servofreno a centralina 2			
16	95F1010	Tubo flessibile ruote posteriori	2		

Gruppo  
Group

50



**BREMACH**Volante e comandi  
steering colon and driving controls

TAV. 50.11

JOB Ed. 04 / 04

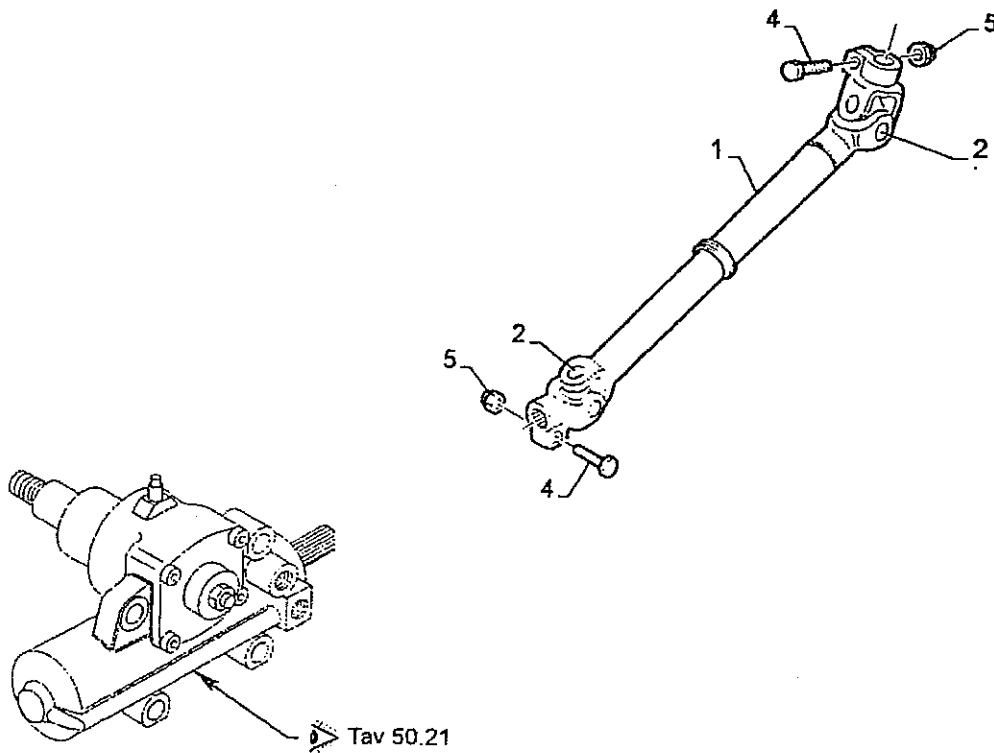
N. Pos.	COD.	DENOMINAZIONE	Q.ty	DESCRIPTION	Da matricola Serial number
1	E4024	Supporto sterzo	1		
2	201011	Vite M 6x16 UNI 5739-65 per s	4		
3	203002	Rondella elastica 6x18x1,6 UNI	8		
4	202003	Dado M6 UNI 5587-68	11		
5	E4025	Supporto sterzo semiguscio di	1		
6	201012	Vite M 6x20 UNI 5739	4		
7	E4013	Volante completo di tappo	1		
	E4058	Tappo per volante	1		
8	80742	Rondella 20,2x34x2,5	1		
9	81110	Dado + 18 per collegamento vo	1		
10	90D9116	Piantone sterzo completo	1		
11	90D1046	Canotto sterzo	1		
14	E4023	Guarnizione Seeger esterno U	2		
15	E4022	Cuscinetto canotto sterzo	1		
16	E4021	Supporto cuscinetto canotto st	1		
17	83023	Guarnizione Seeger interno I 4	1		
18	90I1043	Bloccetto accensione	1		
19	90D1043	Cuscinetto a rullini per canotto	1		
20	201013	Vite M 6x35 UNI 5737-65 per pi	3		
21	203001	Rondella elastica 6x12x1,4	7		
22	202003	Dado M6 UNI 5587-68	1		
23	90D1048	Boccola rientro devio guida	1		
24	90D1045	disco di protezione cuscinetto	1		

TAV. 50.12

JOB Ed. 04 / 04

Idroguida / piantone sterzo  
HPS / steering colon

**BREMACH**



**BREMACH**Idroguida / piantone sterzo  
HPS / steering colonTAV. 50.12JOB Ed. 04 / 04

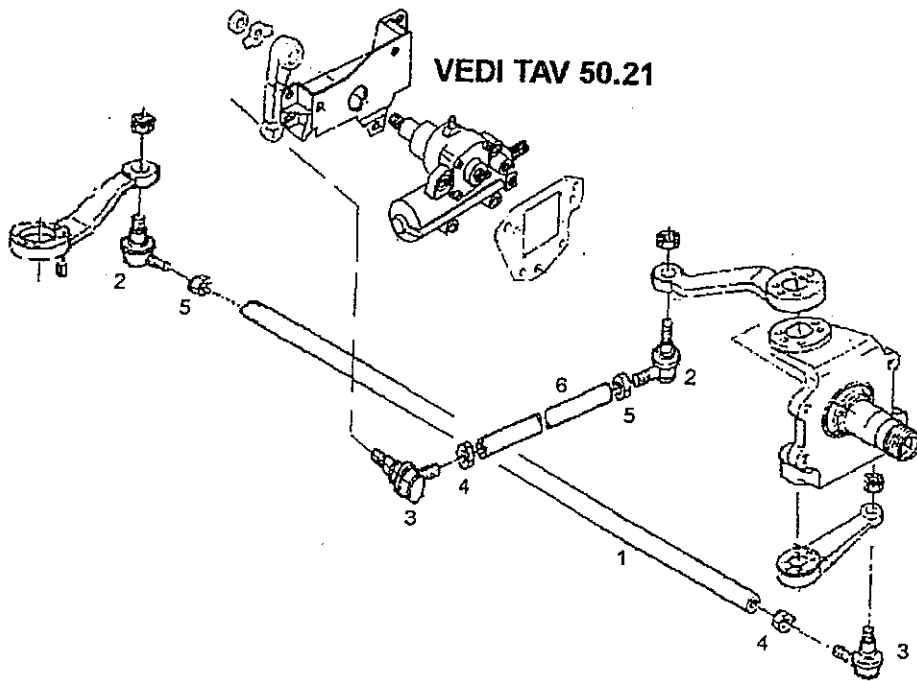
N. Pos.	COD.	DENOMINAZIONE	Q.ty	DESCRIPTION	Da matricola Serial number
1	90D1049	Albero scorrevole completo	1		
2	90D0102	Crociera interna	1		
4	201161	Vite M 10x45 UNI 5931	2		
5	202103	Dado M10 autobloccante	2		

TAV. 50.13

JOB Ed. 04 / 04

Idroguida/comando alle ruote  
HPS / wheel control

**BREMACH**



**BREMACH**Idroguida/comando alle ruote  
HPS / wheel control**TAV. 50.13**

JOB Ed. 04 / 04

N. Pos.	COD.	DENOMINAZIONE	Q.ty	DESCRIPTION	Da matricola Serial number
2	B7006	Snodo in acciaio dx	2		
3	B7007	Snodo in acciaio sx	2		
4	202203	Dado M 18x1,5 H 15 sinistro	2		
5	202204	Dado M 18x1,5 H 15 destro	2		
6	92D1003	Tirante tra leve su ponte	1		
6	95D1002	Tirante snodi ponte	1		

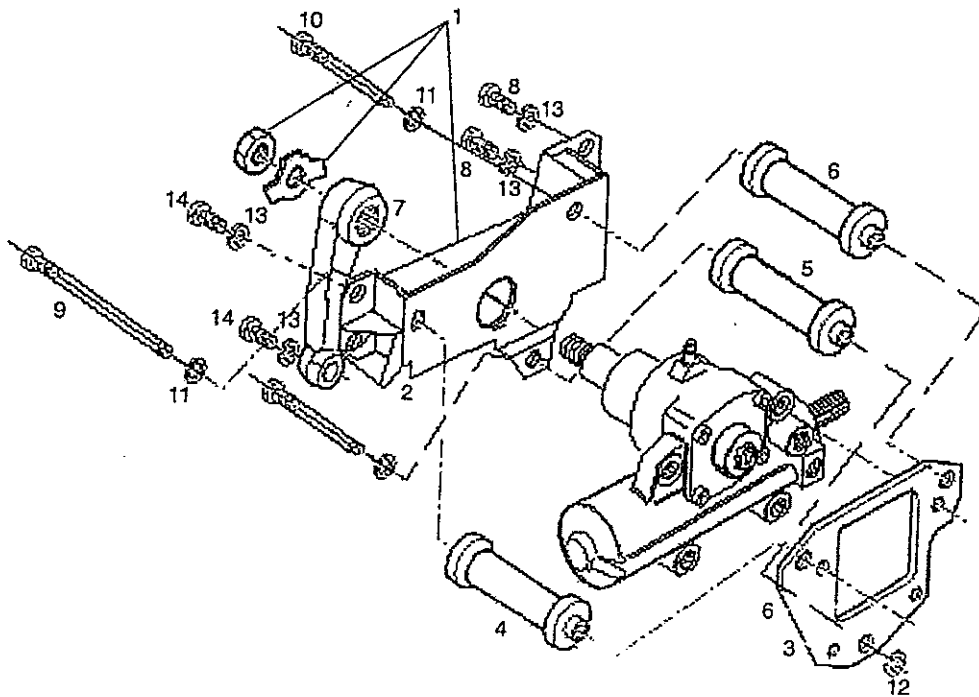





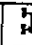





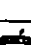
**TAV. 50.21**

JOB Ed. 04 / 04

Idroguida / servoattuatore idraulico  
HPS / servoactuator

**BREMACH**



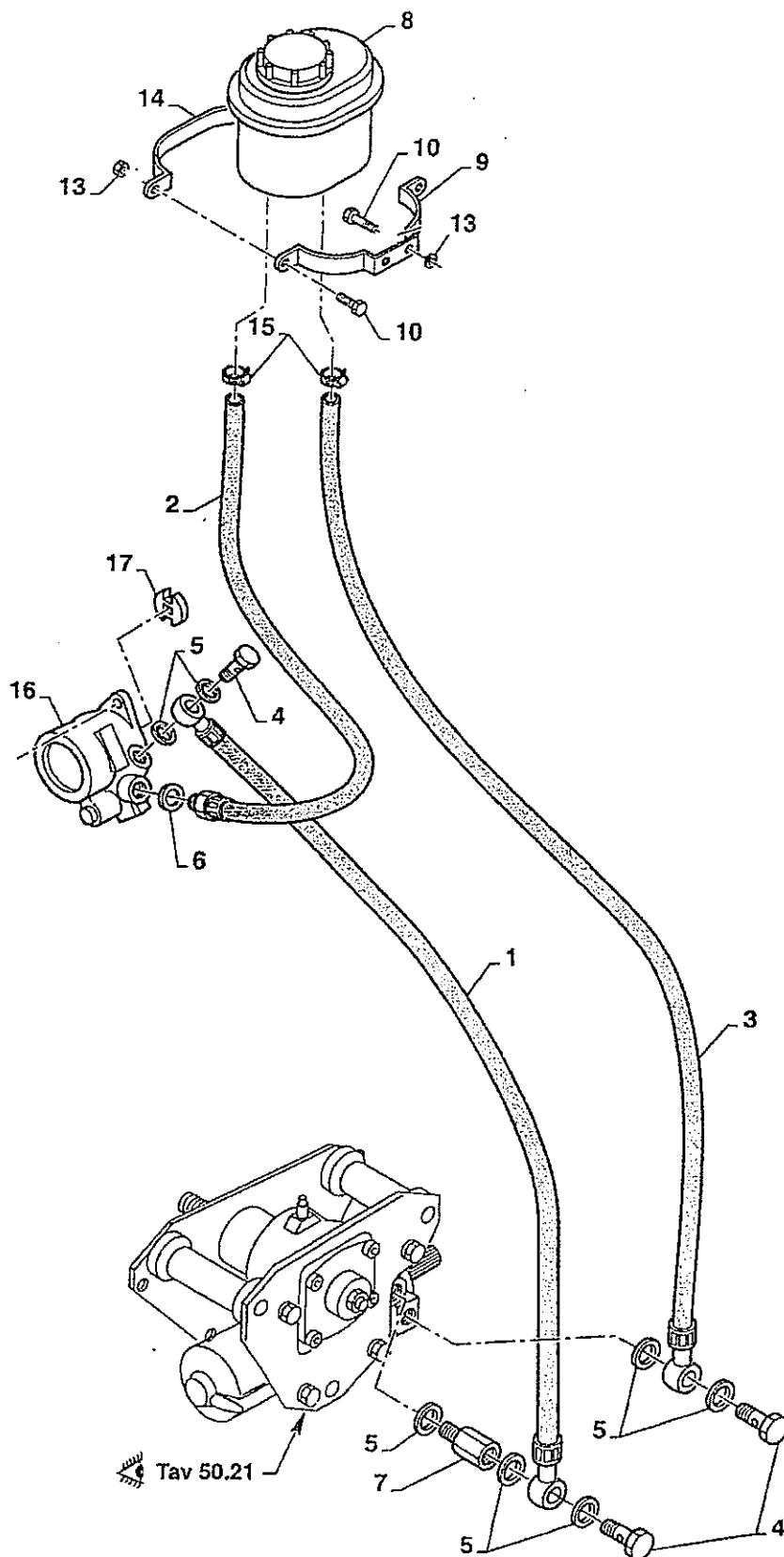
 <input type="checkbox"/> Q35 <input type="checkbox"/> Q45	 QTUR <input type="checkbox"/> QASP	 <input type="checkbox"/> Q5 <input type="checkbox"/> Q20	 <input type="checkbox"/> Q4x2 <input type="checkbox"/> Q4x4	 <input type="checkbox"/> <input type="checkbox"/>	 <input type="checkbox"/> <input type="checkbox"/>	 CEE <input type="checkbox"/>	 <input type="checkbox"/> <input type="checkbox"/>	 <input type="checkbox"/> <input type="checkbox"/>	 <input type="checkbox"/> YES <input type="checkbox"/> NO
---	---	---	--	---	---	---	--	---	---

**BREMACH**Idroguida /servoattuatore idraulico  
HPS / servoactuator

TAV. 50.21

JOB Ed. 04 / 04

N. Pos.	COD.	DENOMINAZIONE	Q.ty	DESCRIPTION	Da matricola Serial number
1	90D1013	Idroguida TAS 15	1		
2	95D1003	Staffa supp.idrog.compl.	1		
3	95D1009	Centropiastra	1		
4	95D1008	Dist.78 senza spallamento	1		
5	95D1007	Dist.78 con spallamento	1		
6	90D1030	Distanziale tra piastre support	1		
7	95D1001	Leva guida idraulica ZNG	1		
8	16593421	Vite TE m12x100 8.8 fe/zn 7 III	2		
9	16681734	Vite TEFPF m14x130 r10 DAC3	2		
10	16681534	Vite TEFPF m14x110 R10 DAC	1		
11	16750531	Dado EFAF m14x14 10 FE/ZN1	3		
12	203008	Rondella con.el. 14x27x3	1		
13	16750321	Dado EF AUT m10x10 8 FEZN1	2		
14	16588121	Vite TEF m12x35 8.8 DAC 320-	2		



<input type="checkbox"/> 35	<input type="checkbox"/> TUR	<input type="checkbox"/> 5	<input type="checkbox"/> 20	<input type="checkbox"/> 4x2	<input type="checkbox"/> 4x4	<input type="checkbox"/>	<input type="checkbox"/>	<input type="checkbox"/>	<input type="checkbox"/>	CEE <input type="checkbox"/>	<input type="checkbox"/>	<input type="checkbox"/>	<input type="checkbox"/>	<input type="checkbox"/>	<input type="checkbox"/> YES	<input type="checkbox"/> NO
<input type="checkbox"/> 45	<input type="checkbox"/> ASP									<input type="checkbox"/>	<input type="checkbox"/>	<input type="checkbox"/>	<input type="checkbox"/>	<input type="checkbox"/>	<input type="checkbox"/> YES	<input type="checkbox"/> NO

**BREMACH**Idroguida / connessioni idrauliche  
HPS / hydraulic connection**TAV. 50.22**

JOB Ed. 04 / 04

N. Pos.	COD.	DENOMINAZIONE	Q.ty	DESCRIPTION	Da matricola Serial number
1	90D1024	Tubo olio pompa-idroguida	1		
2	90D1050	Tubo asp.olio pompa idraulica	1		
3	90D1051	Tubo di ritorno olio al serbatoio	1		
4	90D1017	Raccordo maschio M 16x1,5	3		
5	90D1018	Guarnizione rame 6x21x2	7		
6	90D1019	Guarnizione alluminio	1		
7	90D1039	Prolunga tubo olio	1		
8	90D1015	Serbatoio in plastica olio per id	1		
9	90D1027	Staffa supp.serb.olio idroguida	1		
13	16750121	Dado EF aut. M6x6 8 fiss.serb.	4		
14	90D1028	Staffa fiss.serb.olio idrog.	1		
15	83138	Fascetta 10/18 H.8-2	2		
16	90D1014	Pompa per idroguida+giunto R	1		
17	B9107	Giunto	1		

Gruppo  
Group

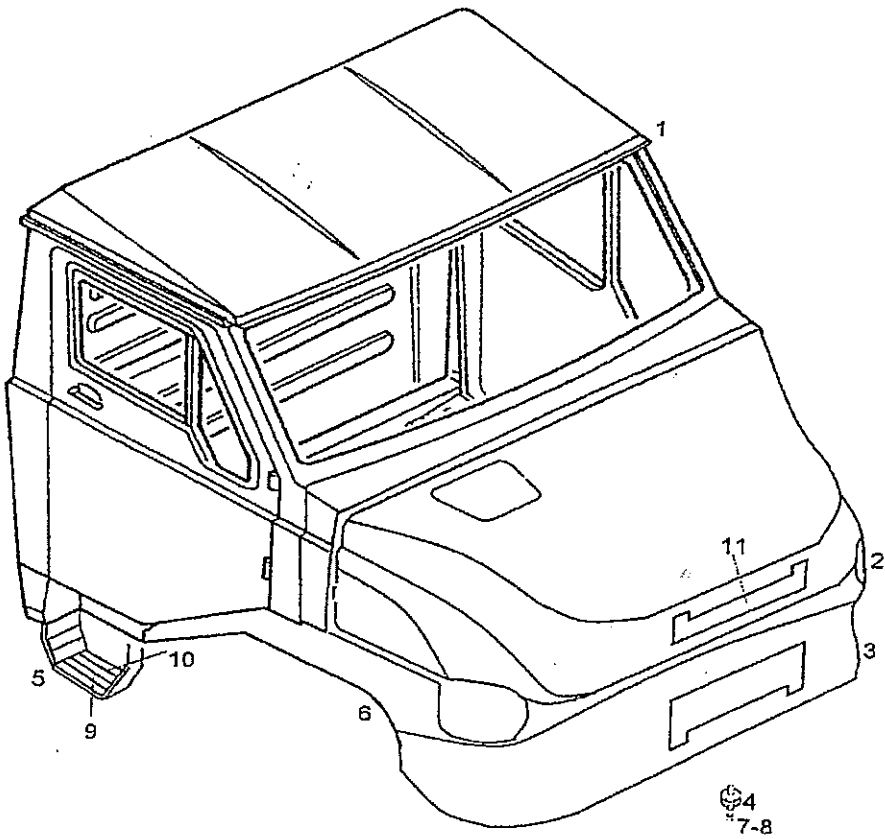
60

TAV. 60.11

Cabina semplice  
Simple cab

JOB Ed. 04 / 04

**BREMACH**



<input type="checkbox"/> Q35	<input type="checkbox"/> Q45	<input type="checkbox"/> QTUR	<input type="checkbox"/> QASP	<input type="checkbox"/> Q5	<input type="checkbox"/> Q20	<input type="checkbox"/> Q4x2	<input type="checkbox"/> Q4x4	<input type="checkbox"/> Q1	<input type="checkbox"/> Q2	<input type="checkbox"/> Q3	<input type="checkbox"/> Q4	<input type="checkbox"/> Q5	<input type="checkbox"/> Q6	<input type="checkbox"/> Q7	<input type="checkbox"/> Q8	<input type="checkbox"/> Q9	<input type="checkbox"/> Q10	<input type="checkbox"/> Q11	<input type="checkbox"/> Q12	<input type="checkbox"/> Q13	<input type="checkbox"/> Q14	<input type="checkbox"/> Q15	<input type="checkbox"/> Q16	<input type="checkbox"/> Q17	<input type="checkbox"/> Q18	<input type="checkbox"/> Q19	<input type="checkbox"/> Q20	<input type="checkbox"/> Q21	<input type="checkbox"/> Q22	<input type="checkbox"/> Q23	<input type="checkbox"/> Q24	<input type="checkbox"/> Q25	<input type="checkbox"/> Q26	<input type="checkbox"/> Q27	<input type="checkbox"/> Q28	<input type="checkbox"/> Q29	<input type="checkbox"/> Q30	<input type="checkbox"/> Q31	<input type="checkbox"/> Q32	<input type="checkbox"/> Q33	<input type="checkbox"/> Q34	<input type="checkbox"/> Q35	<input type="checkbox"/> Q36	<input type="checkbox"/> Q37	<input type="checkbox"/> Q38	<input type="checkbox"/> Q39	<input type="checkbox"/> Q40	<input type="checkbox"/> Q41	<input type="checkbox"/> Q42	<input type="checkbox"/> Q43	<input type="checkbox"/> Q44	<input type="checkbox"/> Q45	<input type="checkbox"/> Q46	<input type="checkbox"/> Q47	<input type="checkbox"/> Q48	<input type="checkbox"/> Q49	<input type="checkbox"/> Q50	<input type="checkbox"/> Q51	<input type="checkbox"/> Q52	<input type="checkbox"/> Q53	<input type="checkbox"/> Q54	<input type="checkbox"/> Q55	<input type="checkbox"/> Q56	<input type="checkbox"/> Q57	<input type="checkbox"/> Q58	<input type="checkbox"/> Q59	<input type="checkbox"/> Q60	<input type="checkbox"/> Q61	<input type="checkbox"/> Q62	<input type="checkbox"/> Q63	<input type="checkbox"/> Q64	<input type="checkbox"/> Q65	<input type="checkbox"/> Q66	<input type="checkbox"/> Q67	<input type="checkbox"/> Q68	<input type="checkbox"/> Q69	<input type="checkbox"/> Q70	<input type="checkbox"/> Q71	<input type="checkbox"/> Q72	<input type="checkbox"/> Q73	<input type="checkbox"/> Q74	<input type="checkbox"/> Q75	<input type="checkbox"/> Q76	<input type="checkbox"/> Q77	<input type="checkbox"/> Q78	<input type="checkbox"/> Q79	<input type="checkbox"/> Q80	<input type="checkbox"/> Q81	<input type="checkbox"/> Q82	<input type="checkbox"/> Q83	<input type="checkbox"/> Q84	<input type="checkbox"/> Q85	<input type="checkbox"/> Q86	<input type="checkbox"/> Q87	<input type="checkbox"/> Q88	<input type="checkbox"/> Q89	<input type="checkbox"/> Q90	<input type="checkbox"/> Q91	<input type="checkbox"/> Q92	<input type="checkbox"/> Q93	<input type="checkbox"/> Q94	<input type="checkbox"/> Q95	<input type="checkbox"/> Q96	<input type="checkbox"/> Q97	<input type="checkbox"/> Q98	<input type="checkbox"/> Q99	<input type="checkbox"/> Q100
------------------------------	------------------------------	-------------------------------	-------------------------------	-----------------------------	------------------------------	-------------------------------	-------------------------------	-----------------------------	-----------------------------	-----------------------------	-----------------------------	-----------------------------	-----------------------------	-----------------------------	-----------------------------	-----------------------------	------------------------------	------------------------------	------------------------------	------------------------------	------------------------------	------------------------------	------------------------------	------------------------------	------------------------------	------------------------------	------------------------------	------------------------------	------------------------------	------------------------------	------------------------------	------------------------------	------------------------------	------------------------------	------------------------------	------------------------------	------------------------------	------------------------------	------------------------------	------------------------------	------------------------------	------------------------------	------------------------------	------------------------------	------------------------------	------------------------------	------------------------------	------------------------------	------------------------------	------------------------------	------------------------------	------------------------------	------------------------------	------------------------------	------------------------------	------------------------------	------------------------------	------------------------------	------------------------------	------------------------------	------------------------------	------------------------------	------------------------------	------------------------------	------------------------------	------------------------------	------------------------------	------------------------------	------------------------------	------------------------------	------------------------------	------------------------------	------------------------------	------------------------------	------------------------------	------------------------------	------------------------------	------------------------------	------------------------------	------------------------------	------------------------------	------------------------------	------------------------------	------------------------------	------------------------------	------------------------------	------------------------------	------------------------------	------------------------------	------------------------------	------------------------------	------------------------------	------------------------------	------------------------------	------------------------------	------------------------------	------------------------------	------------------------------	------------------------------	------------------------------	------------------------------	------------------------------	------------------------------	------------------------------	------------------------------	------------------------------	-------------------------------

**BREMACH**Cabina semplice  
Simple cabTAV. 60.11

JOB Ed. 04 / 04

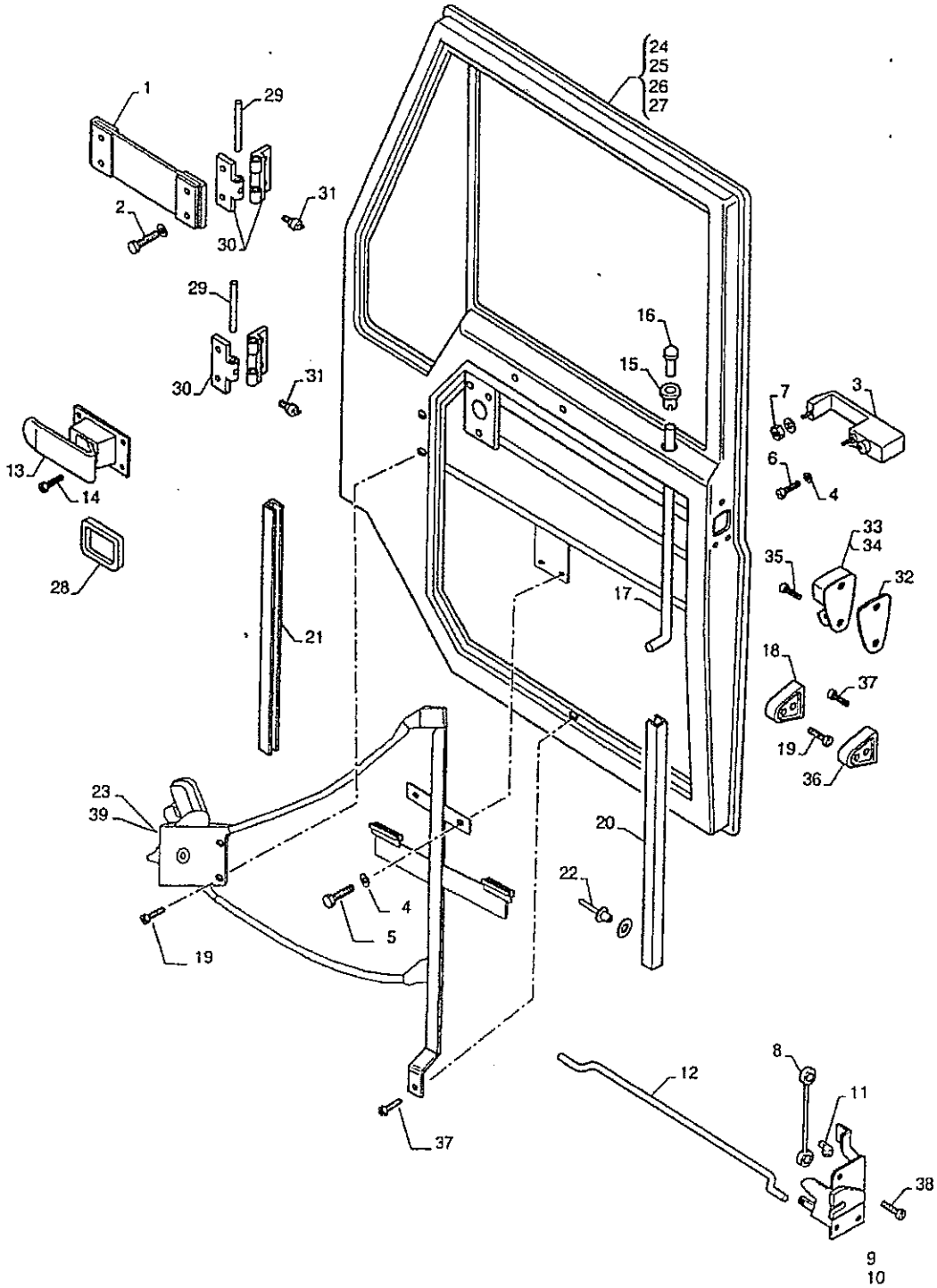
N. Pos.	COD.	DENOMINAZIONE	Q.ty	DESCRIPTION	Da matricola Serial number
1	C2132321	Cabina	1		
2	95E1006	Cofano compl.JOB	1		
3	95E1008	Frontale paraurti-parafango	1		
4	E4086	Antivibr.mascher.ant.telaio	4		
5	95P7000	Pedana tubolare compl.vernic.	2		
6	95E1007	Paraurto ant.completo-girofari	1		
7	203002	Rondella 6x18x1.6 xantiv.UNI 8	8		
8	16750121	Dado M6x6 8 xantiv FE/ZN12III	8		
9	95P7003	Profilato alluminio E25 I=460	1		
10	95P7002	Profilato alum. E25 I=400	2		
11	95E1011	Griglia presa aria riscaldat.	1		

TAV. 60.131

Portiere anteriore DX E SX  
Right and left door (front)

JOB Ed. 04 / 04

**BREMACH**



Q35	Q45	LITUR QASP	U5	U20	U4x2	U4x4	U	U	LCC	CEE	U	U	U	U	YES NO	YES NO



**BREMACH**Portiera anteriore DX E SX  
Right and left door (front)**TAV. 60.131**

JOB Ed. 04 / 04

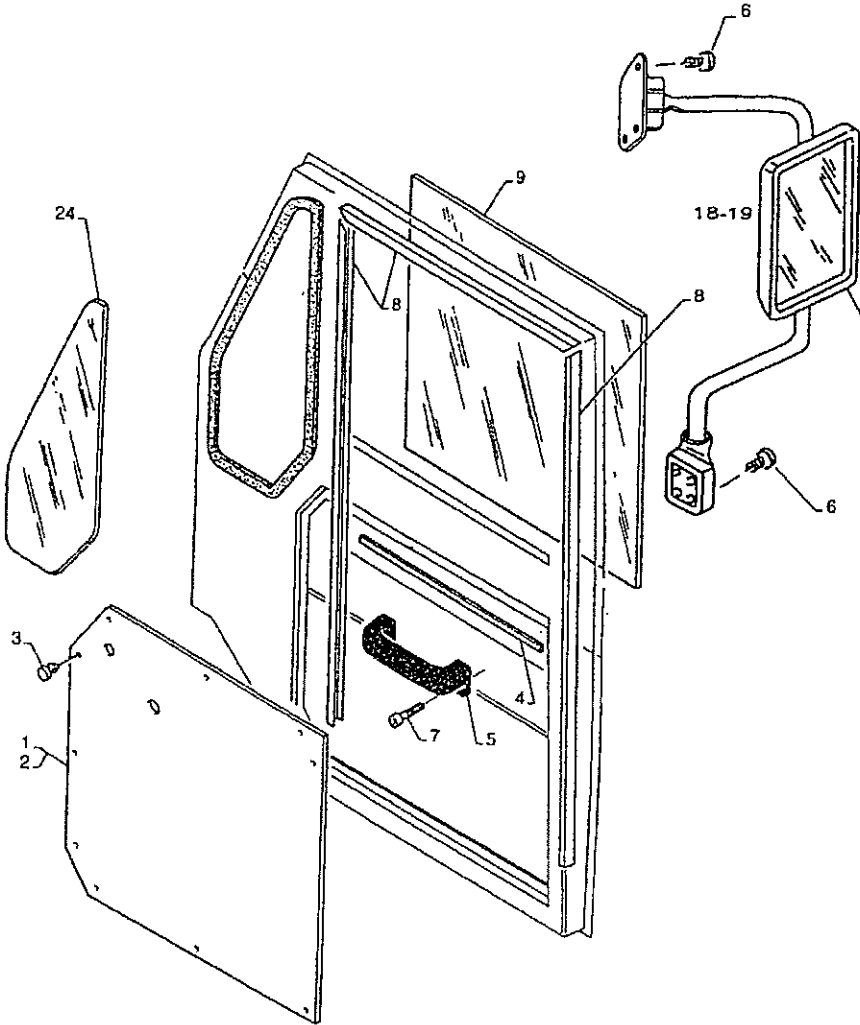
N. Pos.	COD.	DENOMINAZIONE	Q.ty	DESCRIPTION	Da matricola Serial number
1	90P9732	Tirante ferma porta	1		
2	201313	vite m6x16 x tirante porta VTS	18		
4	203001	Rondella elastica 6x12x1.4	6		
6	16585721	Vite m6x16 per maniglia TEF	2		
8	92P7013	Tirante chiusura serratura	2		
9	92P7004D	Serratura porta destra	1		
10	92P7004S	Serratura porta sinistra	1		
11	92P7010	Graffetta per tirante serratura	2		
12	92P7014	Tirante maniglia serratura	1		
13	92P7005	Contromaniglia per porta	2		
14	201011	Vite M6x16 x contromaniglia U	2		
15	92P7009	Guarnizione pomello serratura	2		
16	92P7012	Pomello serratura interna	2		
17	90P7015	Tirante per sicura serr.porta	2		
18	E4122	Gommino per porta ammortizza	2		
19	201213	Vite M 6x25 x riscontro porta	4		
20	90P7018D	Canalino guida vetro dx	1		
21	90P7018S	Canalino guida vetro sx	1		
22	83545	Rivetto 4x10 per montaggio gui	16		
23	90P7046D	Alzacristalli el.dx porta alta	1		
24	95E1004D	Portiera dx 3.5T JOB	1		
24	90E1073	Portiera dx 5.0 T.	1		
25	90E1076	Portiera sx 5.0 T	1		
25	95E1004S	Portiera sx 3.5T JOB	1		
28	92P7006	Ghiera per contromaniglia	2		
29	92P7001	Perno ingras.8x65 cern.porta	4		
33	92P7007D	Scontro dx	1		
34	92P7007S	Scontro sx	1		
36	GE4124	Riscontro porta	2		
37	16596924	Vite m6x10 per alzacristalli TE	4		
38	201301	Vite M6x16 per serratura inox	6		
39	90P7046S	Alzacristalli el.sx.porta alta	1		

**TAV. 60.132**

JOB Ed. 04 / 04

Vetri e guarnizioni per portiera  
Windows and door weather strips

**BREMACH**



<input type="checkbox"/> Q35 <input type="checkbox"/> Q45	<input type="checkbox"/> QTUR <input type="checkbox"/> QASP	<input type="checkbox"/> Q35 <input type="checkbox"/> Q20	<input type="checkbox"/> Q4x2 <input type="checkbox"/> Q4x4	<input type="checkbox"/> U <input type="checkbox"/> O	<input type="checkbox"/> U <input type="checkbox"/> O	<input type="checkbox"/> U <input type="checkbox"/> O	<input type="checkbox"/> U <input type="checkbox"/> O	CEE <input type="checkbox"/>	<input type="checkbox"/> <input type="checkbox"/>	<input type="checkbox"/> <input type="checkbox"/>	<input type="checkbox"/> <input type="checkbox"/>	<input type="checkbox"/> YES <input type="checkbox"/> NO
--	--	--	--	--	--	--	--	---------------------------------	---	---	---	---

**BREMACH**Vetri e guarnizioni per portiera  
Windows and door weather stripsTAV. 60.132

JOB Ed. 04 / 04

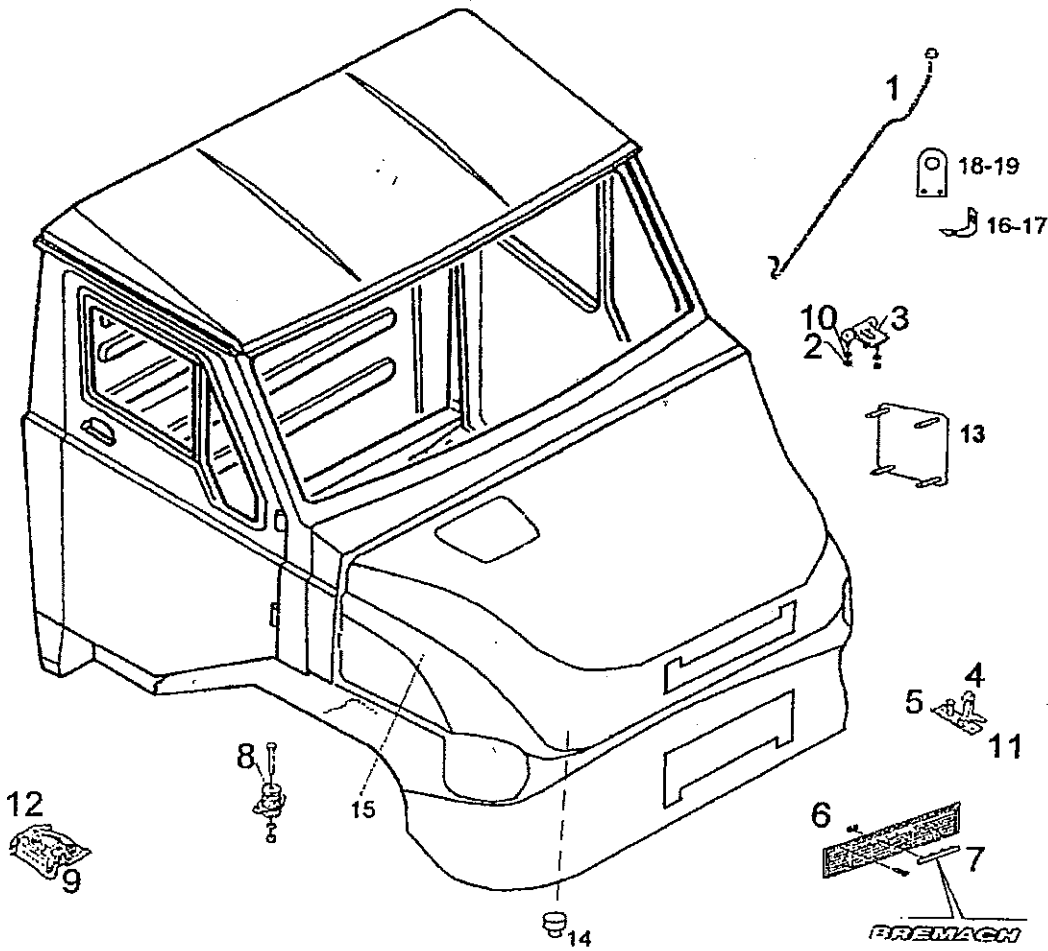
N. Pos.	COD.	DENOMINAZIONE	Q.ty	DESCRIPTION	Da matricola Serial number
1	95P6015D	Pannello porta dx	1		
2	95P6015S	Pannello porta sx	1		
3	83984	Collegamento a pressione per	24		
4	E4061	Leccavetro tipo e469 l=650	2		
5	92P7017	Maniglia tira porta	2		
6	201303	Vite VTSBTC M6x20 UNI7689	14		
7	201213	Vite M 6x25 UNI 5933 per mont	4		
8	E4060	Guida vetro scorrevole	1		
9	90P1028	Vetro scorrevole su porta 651	2		
13	E4012	Guarnizione vetro fisso su por	2		
18	90P1037D	Specchio retrovisore esterno	1		
19	90P1037S	Specchio retrovisore esterno	1		
24	E4009	Vetro lat.fisso su porta	2		

**TAV. 60.151**

Componenti vari cabina singola  
Simple cab various components

JOB Ed. 04 / 04

**BREMACH**



<input type="checkbox"/> 3S <input type="checkbox"/> 4S	<input type="checkbox"/> FUR <input type="checkbox"/> ASP	<input type="checkbox"/> 35 <input type="checkbox"/> 20	<input type="checkbox"/> 4x2 <input type="checkbox"/> 4x4	<input type="checkbox"/> <input type="checkbox"/>	<input type="checkbox"/> <input type="checkbox"/>	<input type="checkbox"/> <input type="checkbox"/>	CEE <input type="checkbox"/>	<input type="checkbox"/>	<input type="checkbox"/>	<input type="checkbox"/>	<input type="checkbox"/> YES <input type="checkbox"/> NO
--	--	--	--	---	---	---	---------------------------------	--------------------------	--------------------------	--------------------------	---

**BREMACH**Componenti vari cabina singola  
Simple cab various componentsTAV. 60.151

JOB Ed. 04 / 04

N. Pos.	COD.	DENOMINAZIONE	Q.ty	DESCRIPTION	Da matriccia Serial number
1	95E1014	Asta cofano con gommino	1		
2	16750121	Dado x cerniera EF aut.M6x6 8	4		
3	90P1002	Cerniera cofano nera mm98x8	2		
4	95P6000	Gancio sicurezza cofano	1		
5	203002	Rondella x gancio 6x18x1.6 U	8		
6	E4076	Molletta montaggio targhetta "B	4		
7	E4159	Targhetta "Bremach" in A.B.S.	1		
8	E4068	tassello antivibr.sotto cabina	3		
9	95P6001	Serratura cofano	1		
10	203002	Rondella x cerniera 6x18x1.6	4		
11	16585721	Vite x gancio M6x16 8.8 FEZN	2		
12	201303	Vite M6x20 x serratura cofan	3		
13	95N2003	Supp.compl-centralina motore	1		
14	95N1002	Tampone in gomma battuta cof	2		
15	95T1501	Scritte adesive	2		
16	95E1015	Staffa ancoraggio asta cofano	1		
17	16597621	Vite x staffa anc, m6x70 8.8 F	1		
18	95E1016	Staffa sostegno asta cofano	1		
19	16597621	Vite x staffa sost. M6x70 8.8 F	1		

20 § SP6002

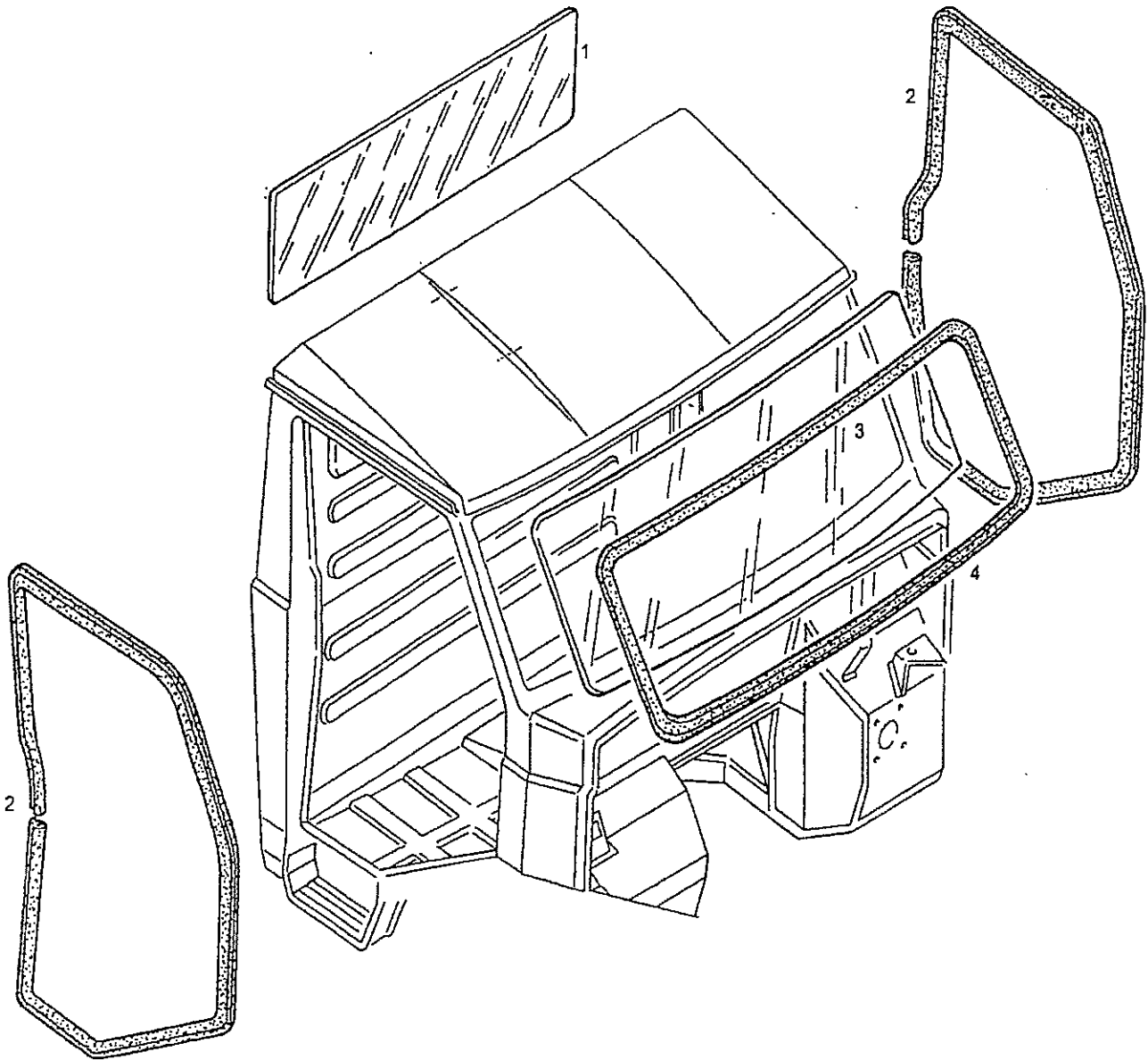
DISPOSITIVO APERTURA COFANO

TAV. 60.21

Vetri e guarnizioni cabina singola  
Simple cab windows and gasket

JOB Ed. 04 / 04

**BREMACH**



<input type="checkbox"/> 35 <input type="checkbox"/> 45	<input type="checkbox"/> TUR <input type="checkbox"/> ASP	<input type="checkbox"/> 35 <input type="checkbox"/> 20	<input type="checkbox"/> 4x2 <input type="checkbox"/> 4x4	<input type="checkbox"/> <input type="checkbox"/>	<input type="checkbox"/> <input type="checkbox"/>	<input type="checkbox"/> <input type="checkbox"/>	CEE <input type="checkbox"/>	<input type="checkbox"/> <input type="checkbox"/>	<input type="checkbox"/> <input type="checkbox"/>	<input type="checkbox"/> YES <input type="checkbox"/> NO
--	--	--	--	---	---	---	---------------------------------	---	---	---

**BREMACH**Vetri e guarnizioni cabina singola  
Simple cab windows and gasketTAV. 60.21

JOB Ed. 04 / 04

N. Pos.	COD.	DENOMINAZIONE	Q.ty	DESCRIPTION	Da matricola Serial number
1	95P1000	Lunotto post.serigrafato	1		
2	90P1031	Guarnizione prof.porta 2000	2		
3	90P1029	Cristallo parabrezza	1		
4	90P1032	Guarnizione cristallo parabrez	1		





**BREMACH**Rivestimenti interni cabina singola  
Simple cab inside panels

TAV. 60.31

JOB Ed. 04 / 04

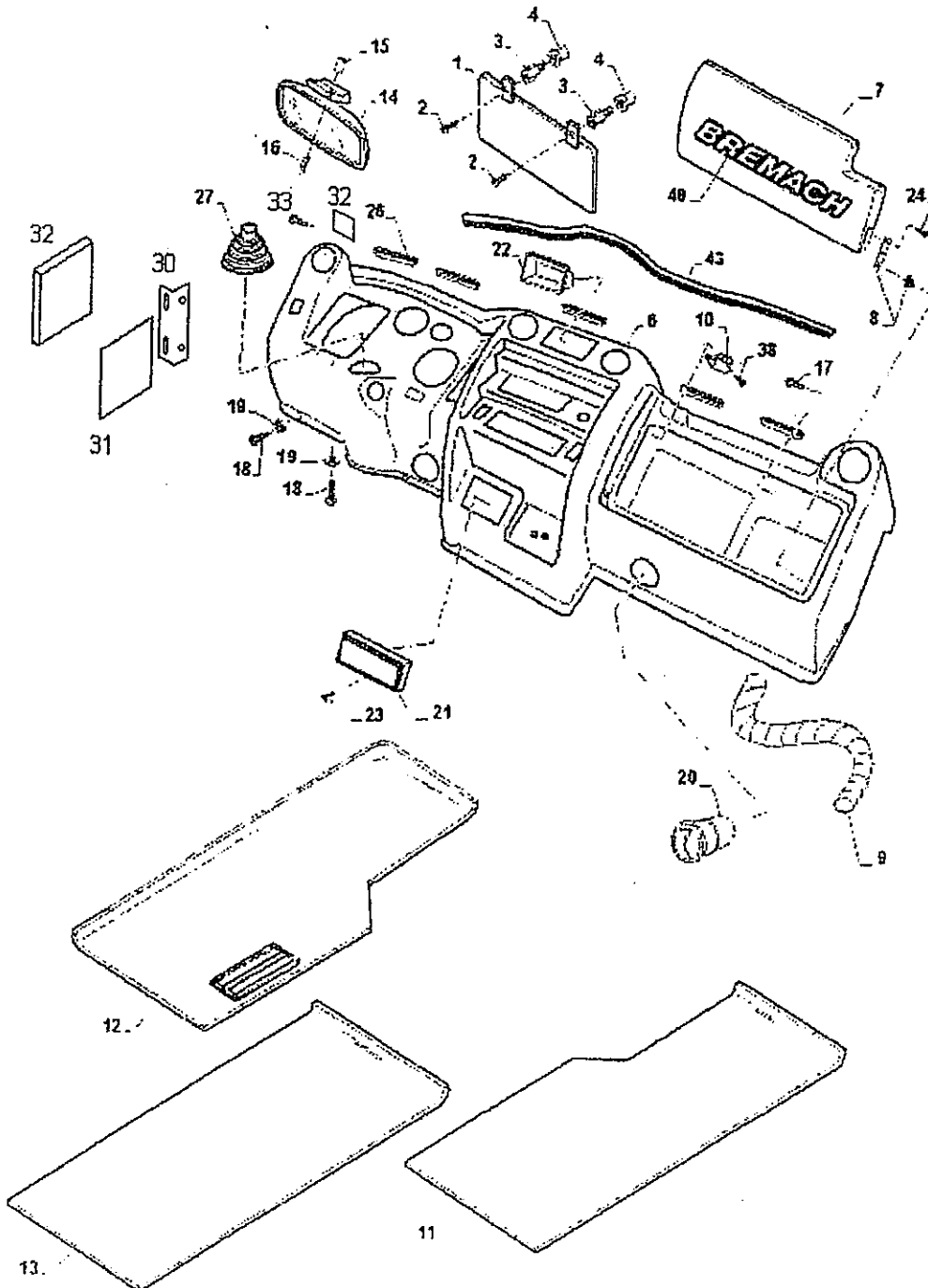
N. Pos.	COD.	DENOMINAZIONE	Q.ty	DESCRIPTION	Da matricola Serial number
1	E4175	Dist.esagon.supporto maniglia	4		
2	92P7017	Maniglia di cortesia a soffitto	2		
3	16585821	Vite x manigl.cort M 6x20 8.8 F	2		
4	95P6016	Sottotetto cs.plafon.centrale	1		
5	90P4070	Bussola M6 montaggio rivestim	9		
6	203300	Rondella nera F15 xmont.riv.	5		
7	201303	Vite x mont.riv. M 6x20 UNI 76	6		
8	95P6012	Rivestimento parete posteriore	1		
9	95P6014	Rivestimento montante sinistro	1		
10	95P6013	Rivestimento montante destro	1		
11	95P6021	Botone fiss.sottotetto	12		

**TAV. 60.41**

JOB Ed. 04 / 04

Allestimenti interni cabina  
Insert cab parts

**BREMACH**



Q35	Q45	QTUR	QASP	Q35	Q20	J4x2	J4x4	O	O	CEE	O	IP 165	H	O	YES	NO
-----	-----	------	------	-----	-----	------	------	---	---	-----	---	--------	---	---	-----	----

**BREMACH**Allestimenti interni cabina  
Insert cab parts

TAV. 60.41

JOB Ed. 04 / 04

N. Pos.	COD.	DENOMINAZIONE	Q.ty	DESCRIPTION	Da matricola Serial number
1	90P6067	Aletta parasole	2		
2	201314	Vite VTSBTC M6x40 x aletta p	4		
3	E4175	Dist.esagon.supporto aletta	2		
4	90P4070	Bussofa M 6 917-6 x aletta	2		
6	95P1604	Cruscotto e strumenti	1		
7	90P1630	Sportello con logo Bremach	1		
8	90P1635	Coppia bussola e perni per mo	1		
9	90P1636	Tubo canalizzatore aria	1		
10	90P1628	Chiusura a spinta per sport.	1		
11	95P6010	Tappeto DX	1		
12	95P6009	Tappeto sx	1		
13	95P6011	Tappeto centrale sopra tunnel	1		
14	E4162	Specchio retrovisore int.	1		
15	E4111	Bussola M5-0917-25	2		
16	201314	Vite M6x40 x specchio retr.int	2		
17	201002	Vite m5x30 per mont.cruscotto	2		
18	204010	Vite autofil.4,8x22 UNI6954 per	4		
19	203300	Rondella nera F15 x sottoletto	6		
20	90P1622	Diffusore aria rotondo	6		
21	90P1623	Posacenere	1		
22	90P1624	Contenitore portamoneta	1		
23	204014	Vite autofilettante 3,25x25	5		
24	201501	Vite acc.inox M4x10	4		
25	E4159	Logo Bremach	1		
26	92P1602	Diffusore aria lineare	5		
27	90P2009	Cuffia plantone	1		
28	90P1644	Guarnizione anter.cruscotto	1		
29	95P1601	Coperchio staffa fusibili	1		
30	95P1602	Staffa sost.fusibifera intera	3		
31	95P1603	Piastra supp.scatola fusibili	1		
32	90P1642	Pastrina sost.cruscotto	1		
33	201001	Vite m5x16 x piastr.sost.crus.	2		



**BREMACH**Allestimenti interni cabina (cruscotto)  
Cab instrumentsTAV. **60.42**

JOB Ed. 04 / 04

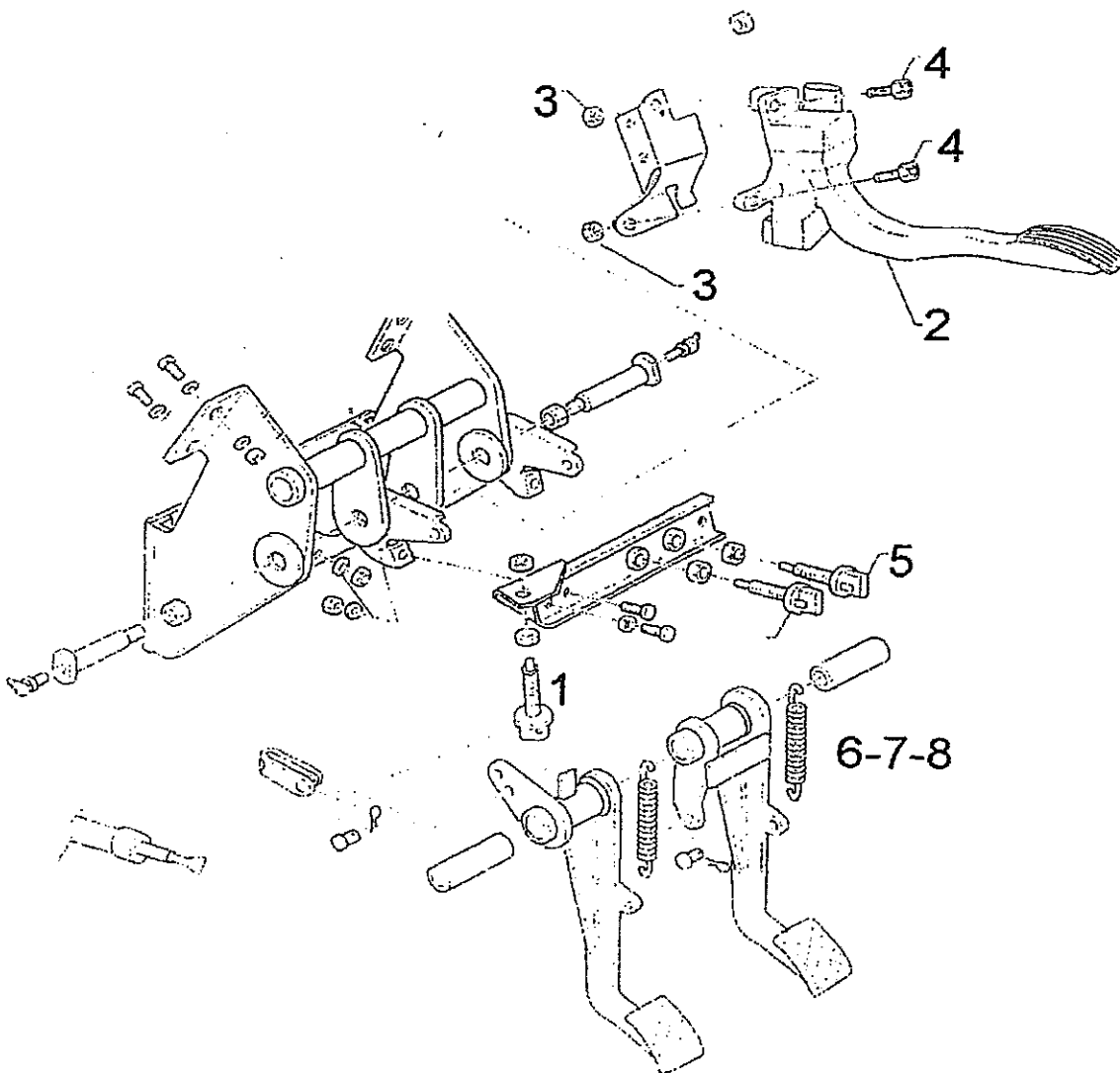
N. Pos.	COD.	DENOMINAZIONE	Q.ty	DESCRIPTION	Da matricola Serial number
1	90I9117	Gruppo comando luci e devioq	1		
2	90I1103	Cornicetta componib.lat	1		
3	90P1008	Tachimetro elettronico 3.5 T	1		
4	90P1011	Tachigrafo eletr.-chiave 5.0 T	1		
5	90I1148	Contatore livello carburante	1		
6	90I1095	Strumentazione con contagiri	1		
7	95P1607	Maschera retroilluminata per s	1		
8	90I1094	Indicatore temper.acqua	1		
9	201002	Vite M 5x30 UNI 5739-65 per t	10		
10	201503	Vite testa croce M 5x15 inox U	8		
11	90P1646	Supporto presa diagnostica	1		
12	90I1080	Tasto basculante emergenza	1		
13	90I1082	Tasto basculante retronebbia	1		
14	90I1081	Tasto basculante ventola	1		
15	90I1085	Tasto basculante luci	1		
16	90I1121	Vetro rosso per pulsante com.	1		
17	90I1131	Vetro verde per pulsante com.	1		
18	90I1115	Potenziometro regolazione fari	1		
19	16585721	Vite x supp.presa diagn m6x1	2		
20	90I1118	Vetrino verde neutro	1		
21	90I1084	Tasto basculante alzavetro	2		
22	90P1607	Tappo per pulsante	4		
23	92P1604	Mascherina n.6 posti	1		
24	E4110	Dado in gabbia M5	6		
25	2853.006	Telaio porta strumentazione	1		
26	90I1083	Telaio porta vetrini	3		
27	90I1030	Lampada spie di segnalazione	4		
28	90P1643	Supporto telaio (6 posti)	1		
29	90I1108	Tasto base vetri elettrici	2		
30	92P6016	Passacavo ST736	1		
31	90I1102	Telaio comp.centrale 4 posti	1		
32	16750121	Dado x supp.presa diagn.aut.	2		
33	16750221	Dado .m8x8 per passacavoEF	4		
34	16585721	Vite TEF M6x16 per passacav	8		
35	90I1149	Tasto base per blocc.diff.	2		
36	90I1086	Tasto basculante bloccagg.	1		
37	90I1110	Tasto base per emergenza	1		
38	90I1107	Tasto base per com.generici	1		
39	90I1109	Tasto base per luci7ventilaz.	2		
40	90I1153	Vetrino rosso ABS 5.0 T	1		
41	90I1152	Tasto base ABS 5.0 T	1		
42	90I1151	Tasto basculante ABS 5.0 T	1		

TAV. 60.43

JOB Ed. 04 / 04

Pedaliera e gruppo poggiapiedi  
Pedal bracket and foot rest assy

**BREMACH**



<input type="checkbox"/> S5 <input type="checkbox"/> S45	<input type="checkbox"/> TUR <input type="checkbox"/> ASP	<input type="checkbox"/> S5 <input type="checkbox"/> S20	<input type="checkbox"/> S4x2 <input type="checkbox"/> S4x4	<input type="checkbox"/> S <input type="checkbox"/> S	<input type="checkbox"/> S <input type="checkbox"/> S	<input type="checkbox"/> S <input type="checkbox"/> S	CEE <input type="checkbox"/>	<input type="checkbox"/> <input type="checkbox"/>	<input type="checkbox"/> S <input type="checkbox"/> S	<input type="checkbox"/> YES <input type="checkbox"/> NO
---	--	---	--	--	--	--	---------------------------------	--	--	---

**BREMACH**Pedaliera e gruppo poggiapiedi  
Pedal bracket and foot rest assyTAV. 60.43

JOB Ed., 04 / 04

N. Pos.	COD.	DENOMINAZIONE	Q.ty	DESCRIPTION	Da matricola Serial number
	95L500	Pedaliera completa			
1	95L500	Interruttore frizione	1		
2	91L500	Pedale acceleratore elettr.	1		
3	167502	Dado M8x8 per Pedale acc. EFA	2		
4	165863	Vite M8x20 8.8 per molla TEF FE	6		
5	95I1012	Interruttore freno	1		
6	92L500	Molla richiamo ped.fre.e.friz.	1		
7	167502	Dado. m8x8.8 x mollaFE/ZN!"III E	6		
8	165857	ViteM6x16 8.8 per Pedale acc. T	2		

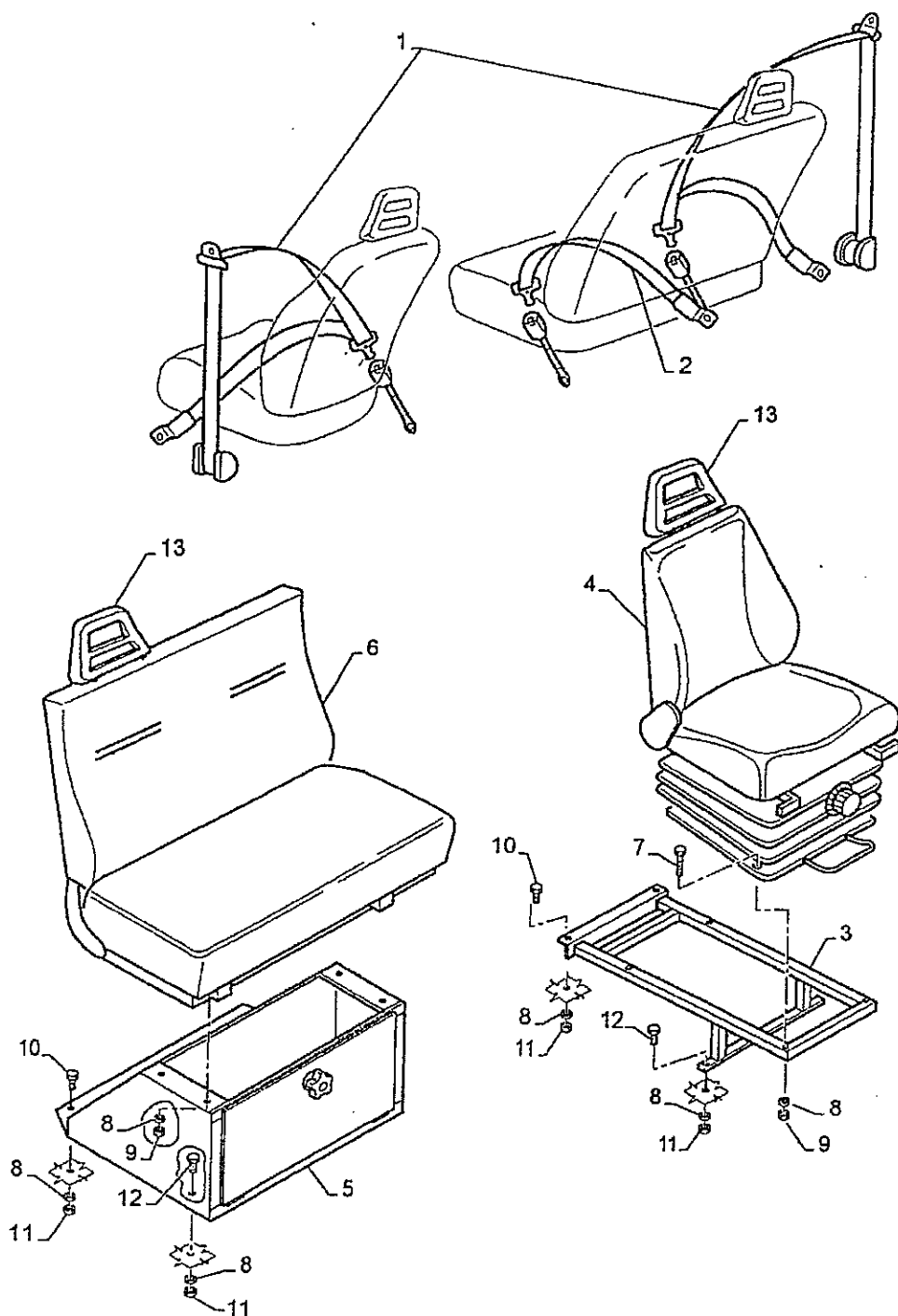
TAV. 60.512

Sedili e cinture di sicurezza (3 posti anteriori)

JOB Ed. 04 / 04

Seats and safety belts (3 front seats)

**BREMACH**



<input type="checkbox"/> BS <input type="checkbox"/> MS	<input type="checkbox"/> TUR <input type="checkbox"/> ASP	<input type="checkbox"/> BS <input type="checkbox"/> 20	<input type="checkbox"/> 4x2 <input type="checkbox"/> 4x4	<input type="checkbox"/> <input type="checkbox"/>	<input type="checkbox"/> <input type="checkbox"/>	<input type="checkbox"/> <input type="checkbox"/>	CEE <input type="checkbox"/>	<input type="checkbox"/> <input type="checkbox"/>	<input type="checkbox"/> <input type="checkbox"/>	<input type="checkbox"/> <input type="checkbox"/>	<input type="checkbox"/> YES <input type="checkbox"/> NO
--	--	--	--	---	---	---	---------------------------------	---	---	---	---



Sedili e cinture di sicurezza (3 posti anteriori)

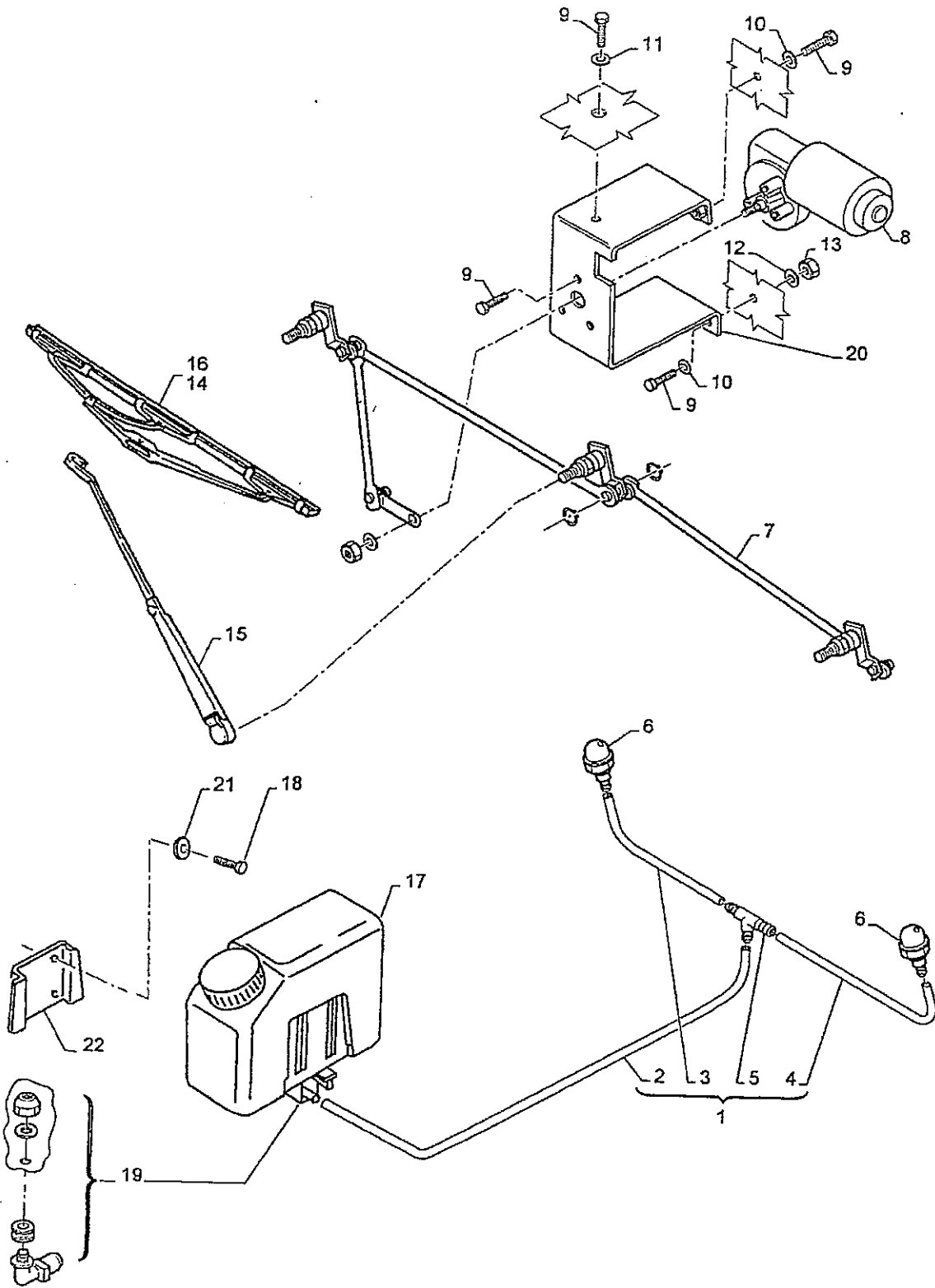
TAV. 60.512

**BREMACH**

Seats and safety belts (3 front seats)

JOB ED. 04 / 04

N. Pos.	COD.	DENOMINAZIONE	Q.ty	DESCRIPTION	Da matricola Serial number
1	90P6045	Coppia cinture anteriori	1		
2	90P6046	Cintura centrale 3i posto	1		
4	90P5026	Sedile pass.ISRI 1000/355	1		
5	95P5001	Supporto Panchetta	1		
6	95P5000	Panchetta biposto	1		
7	T00168	Vite M 8x25 x appoggia testa 8	4		
8	203110	Rondella piatta 8x24x1,7 UNI65	16		
9	16750221	Dado EF AUT.M8x8 8 FE/ZN12I	8		
10	16586321	Vite TEF M 8x20 8.8 FE/ZN12III	6		
12	16586521	Vite TEF M 8x30 8.8 FE/ZN12III	2		
13	90P5028	Appoggiatesta alto sedile ISRI	3		



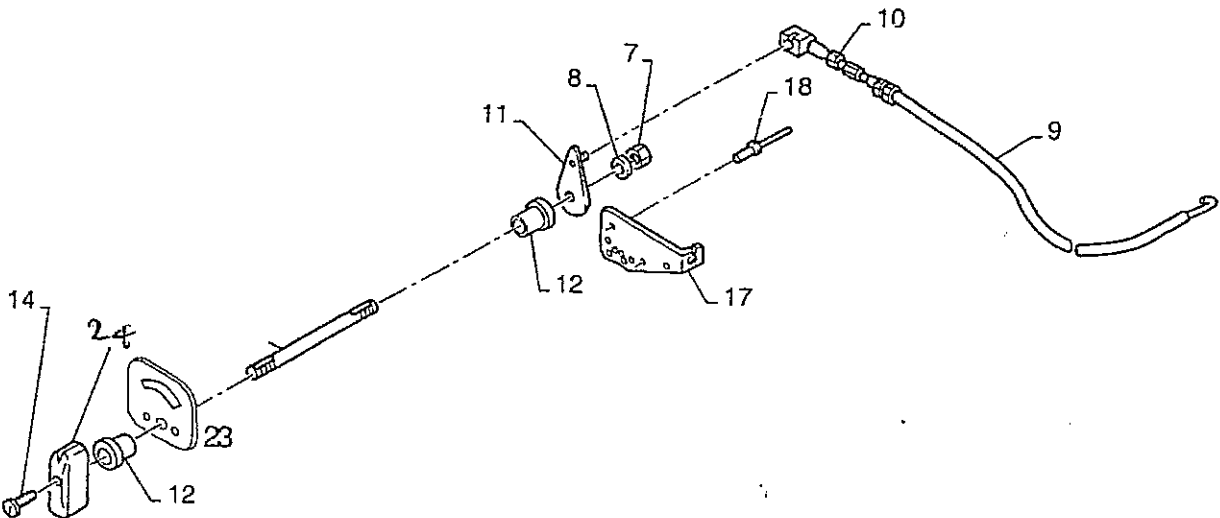
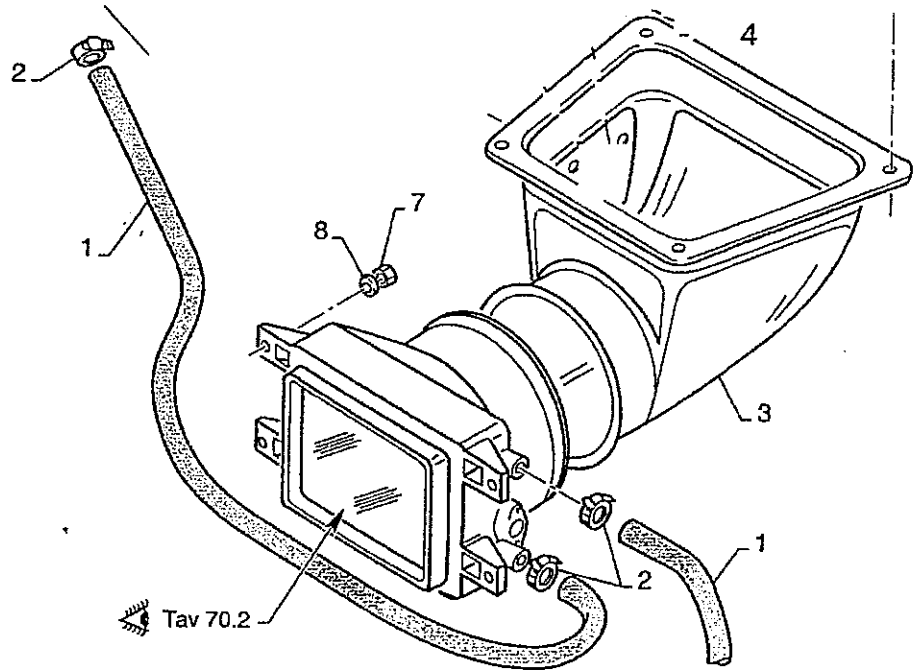
<input type="checkbox"/> BS	<input type="checkbox"/> UR	<input type="checkbox"/> 5	<input type="checkbox"/> 20	<input type="checkbox"/> 2	<input type="checkbox"/> 4	<input type="checkbox"/> 1	<input type="checkbox"/> 2	<input type="checkbox"/> 3	<input type="checkbox"/> 4	<input type="checkbox"/> 5	<input type="checkbox"/> 6	<input type="checkbox"/> 7	<input type="checkbox"/> 8	<input type="checkbox"/> 9	<input type="checkbox"/> 10	<input type="checkbox"/> 11	<input type="checkbox"/> 12	<input type="checkbox"/> 13	<input type="checkbox"/> 14	<input type="checkbox"/> 15	<input type="checkbox"/> 16	<input type="checkbox"/> 17	<input type="checkbox"/> 18	<input type="checkbox"/> 19	<input type="checkbox"/> 20	<input type="checkbox"/> 21	<input type="checkbox"/> 22	<input type="checkbox"/> CEE	<input type="checkbox"/> 1	<input type="checkbox"/> 2	<input type="checkbox"/> 3	<input type="checkbox"/> 4	<input type="checkbox"/> 5	<input type="checkbox"/> 6	<input type="checkbox"/> 7	<input type="checkbox"/> 8	<input type="checkbox"/> 9	<input type="checkbox"/> 10	<input type="checkbox"/> 11	<input type="checkbox"/> 12	<input type="checkbox"/> 13	<input type="checkbox"/> 14	<input type="checkbox"/> 15	<input type="checkbox"/> 16	<input type="checkbox"/> 17	<input type="checkbox"/> 18	<input type="checkbox"/> 19	<input type="checkbox"/> 20	<input type="checkbox"/> 21	<input type="checkbox"/> 22	<input type="checkbox"/> YES	<input type="checkbox"/> NO
-----------------------------	-----------------------------	----------------------------	-----------------------------	----------------------------	----------------------------	----------------------------	----------------------------	----------------------------	----------------------------	----------------------------	----------------------------	----------------------------	----------------------------	----------------------------	-----------------------------	-----------------------------	-----------------------------	-----------------------------	-----------------------------	-----------------------------	-----------------------------	-----------------------------	-----------------------------	-----------------------------	-----------------------------	-----------------------------	-----------------------------	------------------------------	----------------------------	----------------------------	----------------------------	----------------------------	----------------------------	----------------------------	----------------------------	----------------------------	----------------------------	-----------------------------	-----------------------------	-----------------------------	-----------------------------	-----------------------------	-----------------------------	-----------------------------	-----------------------------	-----------------------------	-----------------------------	-----------------------------	-----------------------------	-----------------------------	------------------------------	-----------------------------

**BREMACH**Tergicristallo e lavacristallo  
Wiper-washer equipmentTAV. 60.7  
JOB Ed. 04 / 04

N. Pos.	COD.	DENOMINAZIONE	Q.ty	DESCRIPTION	Da matricola Serial number
2	C2132579	Tubi acqua lavavetro	11		
3	61083	Tubo d.4x6 lavavetro per 4r	1		
5	83462	Deviatore tubi lavavetro	3		
6	83390	Spruzzatore lavavetro	2		
7	G6004	Leverismo tergicristallo	1		
8	90P3001	Motorino terg.e piastra di supp.	1		
9	16586321	Vite m8x20 x motorino tergi. 8.	5		
10	16750221	Dado m8x8 x motorino terg. Fe	3		
11	203104	Rondella piatta 8x17x1,5 UNI 6	1		
12	203003	Rondella elastica 8x16x1,9	4		
13	202004	Dado M8 x tergicristallo U	4		
14	90P3005	Spazzola tergicr.lato passeg. (	1		
15	G6001	Braccio portaspazzola tergicri	3		
16	90P3006	Spazzola tergicristallo 550mm	2		
17	92P3001	Vaschetta acqua lavavetro	1		
18	16585721	Vite m6x16 x vaschetta 8.8 FE	2		
19	G7003	Pompetta completa	1		
20	90P3004	Piastra supporto motore	1		
21	16750121	Dado M6x6 x vaschetta 8 Fe/Z	2		
22	92P3002	Staffa e ganci vasch.lavav.	1		
22	83545	Rivetto 4x10	4		

Gruppo  
Group

70



□35	□45	QTUR	QASP	□5	□20	□4x2	□4x4	□	□	CEE	□	□	□	□YES	□NO
-----	-----	------	------	----	-----	------	------	---	---	-----	---	---	---	------	-----

**BREMACH**

Comandi riscaldamento

= Heating controls

TAV. 70.1

JOB Ed. 04 / 04

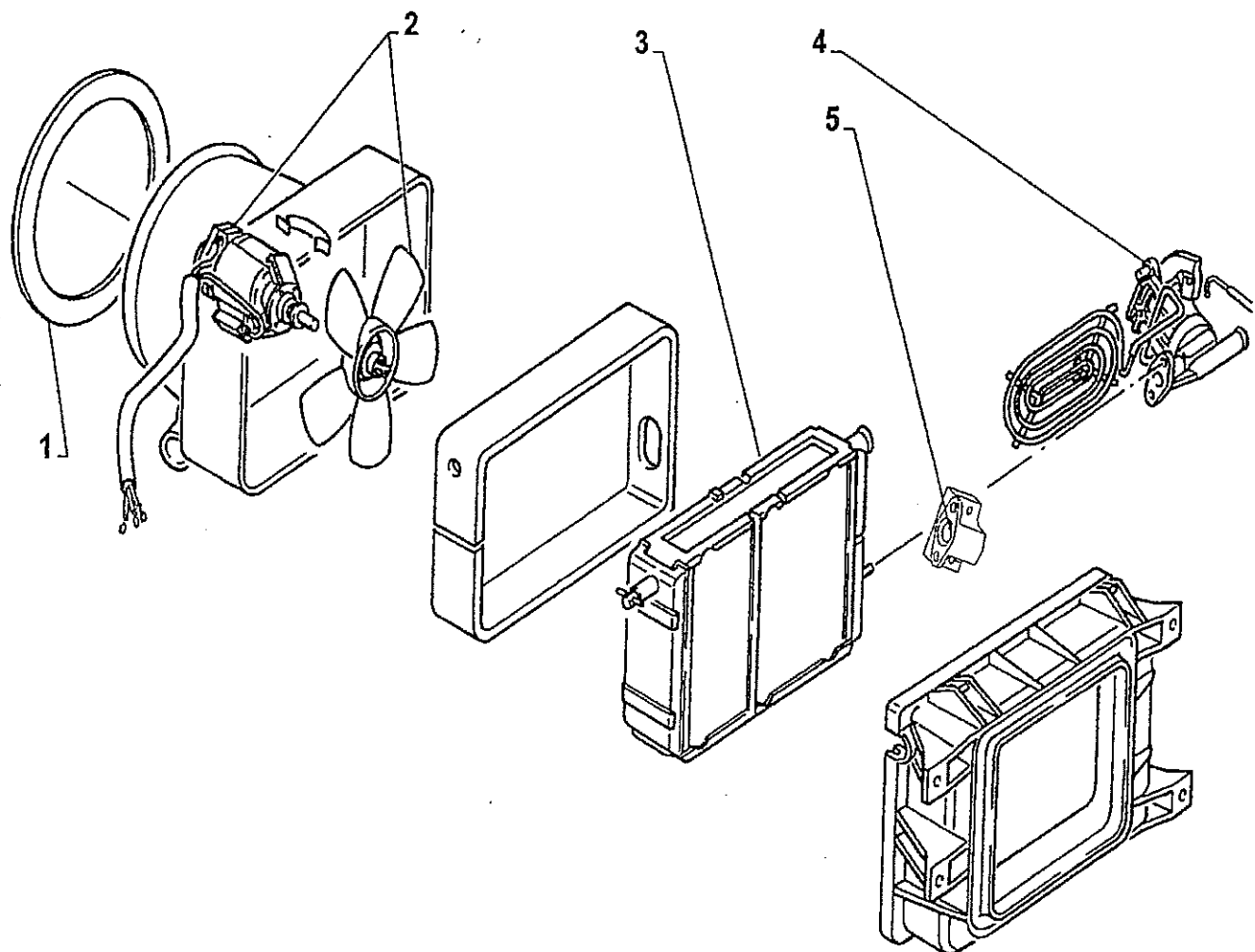
N. Pos.	COD.	DENOMINAZIONE	Q.ty	DESCRIPTION	Da matricola Serial number
1	D8017	Tubo telaio colleg. scambiatore	2		
2	90H2014	Fascetta 20-32	4		
3	95P2000	Convogliatore aria	1		
4	95P2001	Guarnizione convogl.aria l=800	1		
7	202003	Dado M6 UNI 5587-68	5		
8	203002	Rondella elastica 6x18x1,6 UNI	5		
9	90P2011	Filo comando rubinetto scamb.	1		
10	202010	Dado M5 UNI 5588-65	1		
11	E4042	Leva attuazione comando a fil	1		
12	E4041	Bussola per montag. manopola	2		
14	201107	Vite M 4x14 UNI 5931 8,8	1		
17	90P9204	Piastra porta leva attuazione c	1		
18	E4095	Rivetto per fissaggio piastra p	3		
23	90P2010	Piastrina manopola riscaldam.	1		
24	90P2003	PORTELLO RISCALDA.	1		

**TAV. 70.2**

JOB Ed. 04 / 04

Comandi riscaldamento - Condizionatore  
Heating controls - Air conditioned

**BREMACH**



**BREMACH**Comandi riscaldamento - Condizionatore  
Heating controls - Air conditionedTAV. 70.2

JOB Ed. 04 / 04

N. Pos.	COD.	DENOMINAZIONE	Q.ty	DESCRIPTION	Da matricola Serial number
1	E4088	Guarnizione per convogliatore	1		
2	G5003N	Ventola e motorino	1		
3	G5001	Scambiatore	1		
4	G5003	Rubinello	1		
5	91P2004	Blocchetto per riscaldatore	1		
	G5000	Radiatore condiz.completo	1		



Gruppo  
Group

80



**BREMACH**

Cassone ribaltabile trilaterale

Kipper

TAV. **80.31**

JOB Ed. 04 / 04

N. Pos.	COD.	DENOMINAZIONE	Q.ty	DESCRIPTION	Da matricola Serial number
1	92T3002	Legno appoggio cav.p.pali l=17	1		
2	C8031	Supporto sfera ant.dx per mo	1		
3	C8032	Supporto sfera ant.sx per mo	1		
4	C8033	Supporto sfera post.dx per m	1		
5	C8034	Supporto sfera post.sx per m	1		
6	C8037	Spinotto d.16 per mont.rib.su t	1		
7	C8038	Spinotto d.14-18 mont.rib.telaio	1		
8	16587121	Vite TEFM10x25 8.8 FE/ZN12III	12		
9	16750321	Dado EFAUTM10x10 8 FE/ZN	12		
10	95M1303	Ass.tubolare di coll.mont.rib.su	1		
11	16586924	Vite TEF M8x50 8.8 DAC 320-5	3		
12	16750221	Dado EFAUTM8x8 8 FE/ZN12I	3		
13	95M1005	Cass.R 2850x1680x400 2V	1		
14	95M1006	Cass.R 3250x1680x400 2V	1		
15	16587121	Vite TEFM10x25 8.8 FE/ZN12III	24		
16	16750321	Dado EFAUTM10x10 8 FE/ZN	24		
17	95M1008	Cass.R 2850x1680 2V	1		
18	95M1009	Cass.R 2650x1680x400 2V	1		
19	95M1013	Cass.R 2850x1680x400 2V sp	1		
20	95M1002	Cas.rib.2850x1680x400 2V Ve	1		
21	95M1003	Cas.rib.3250x1680x400 2V Ve	1		
22	95M1014	Cass.R 3250x1680x400 2V sp	1		
23	202103	Dado M10 autobl.pamm UNI 74	2		
24	95T3001V	Cav.p.pali CR 1680 vern.IC288	1		
25	95T3005	CPP CR 1680 con portaruota	1		
26	95T3004	CPP CR 1680x sponde 300mm	1		
27	95M9101	Ass.strutt.sgancio sponda	1		

TAV.

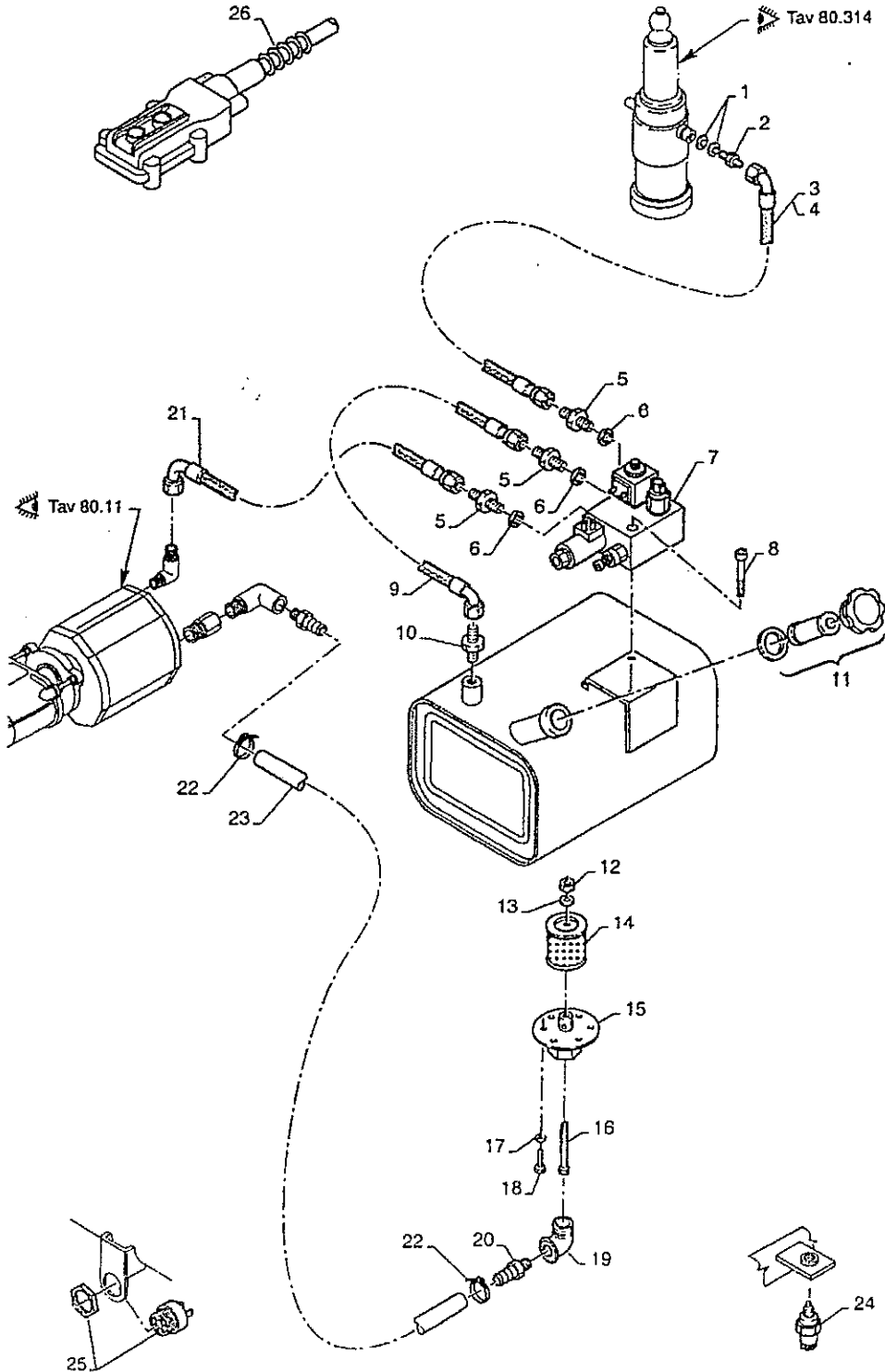
**80.313**

Attivazione ~~cassone~~ ribaltabile (connessioni idrauliche)

JOB Ed. 04 / 04

Dump assy (hydraulic connections)

**BREMACH**



035 045	JUR ASP	020	0x2 0x4	0 0	0 0	CEE n	0 0	0 0	0 0	0 0	YES NO
------------	------------	-----	------------	--------	--------	----------	--------	--------	--------	--------	-----------

Attivazione cassone ribaltabile (connessioni idrauliche)

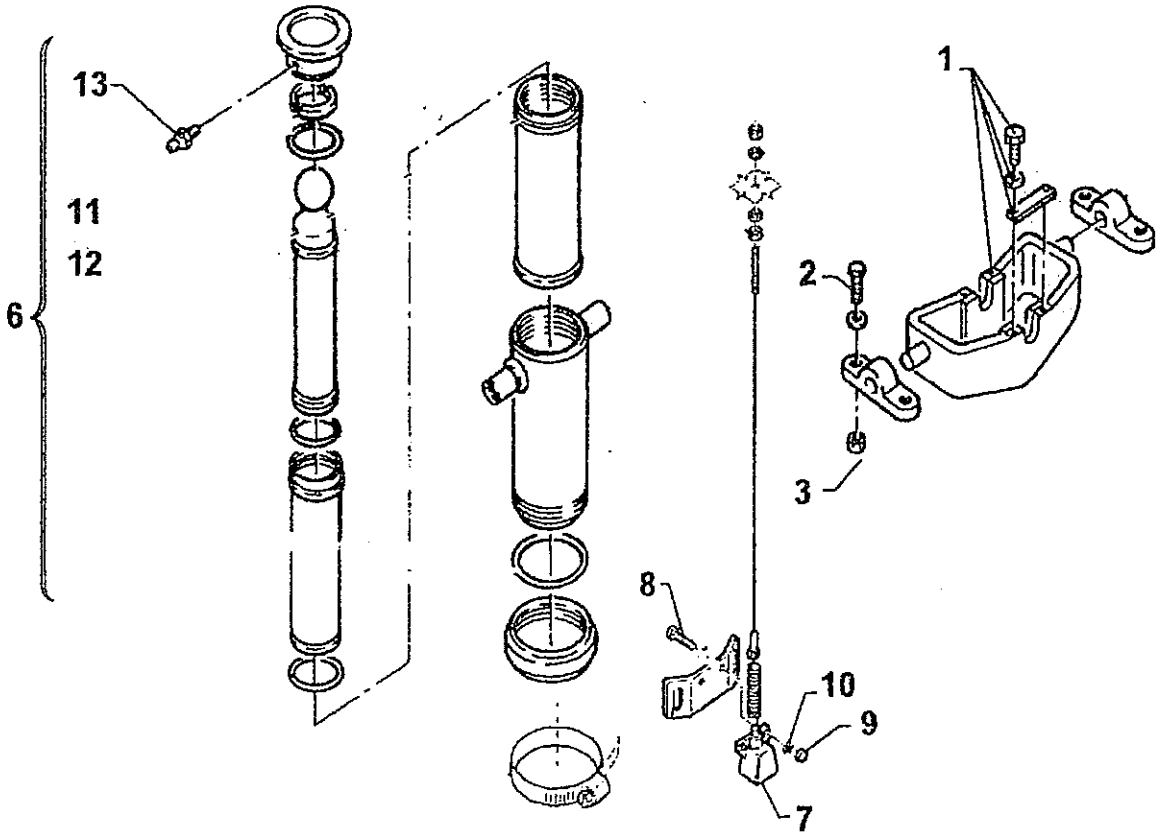
TAV. 80.313

**BREMACH**

Dump assy (hydraulic connections)

JOB Ed. 04 / 04

N. Pos.	COD.	DENOMINAZIONE	Q.ty	DESCRIPTION	Da matricola Serial number
4	95M1301	Microsegnalatore 17.122.0001	1		
5	90M3502	Cicalino ribaltabile CE	1		
	95M4004	Tubo olio pistone	1		
	T00258	Rondella ramo 1/2x1.5(21.5x2	1		
	T00261	Nipplo cò.N4 44 1/2"-1/2"	1		
	16586321	Vite TEF M8x20 8.8 FEZN12III	4		
	16750221	Dado EFAUT. M8x8 FEZN12III	4		
	90K1056	Nipplo m/m 1/2" 3/8" A02-08A0	1		
	81863	Molla richiamo	2		
	201606	Vite VTBE1 M10x20 UNI-ISO 73	6		
	95M1302	Cuffia protez. micro ribaltab.	1		
	95M1304	Staffa apertura sponda l=150	1		
	95M4001	Tubo olio pistone	1		
	95M4002	Raccordo tubo olio/pistone	1		
	95M4003	Raccordo 90 tubo/central.	1		
	95M9501	kit imp.ribalt.no cassone	1		
	95M5007	Centralina ribaltab.eletr.	1		
	95I1013	Cavo pos.xcentr.rib.3000	1		
	95I1003	Cavo pos.xcentr.rib.2600	1		



**BREMACH**Pistone e traverse del ribaltabile  
Piston and cross members of the tipperTAV. 80.314

JOB Ed. 04 / 04

N. Pos.	COD.	DENOMINAZIONE	Q.ty	DESCRIPTION	Da matricola Serial number
1	95M5002	Pistone e culla rib.elettrico	1		
2	NVO114G050E2	Vite TEM14x50 10.9 ZNG per	4		
3	202109	Dado M14 autobl.Pamm UNI747	4		
4	95M5001	Pistone ribaltabile	1		
5	95M1334	Assieme puntone di sicurezza	1		
6	16587121	Vite TEFM10x25 8.8 FE/ZN12III	2		
7	90M3501	Finecorsa a trazione NC	2		
8	201002	Vite TEM5x30 UNI 5739-65 ZI	4		
9	202107	Dado EM5 autobl.Pamm UNI74-	2		
10	203102	Rondella plana 5x15x1,6 UNI 6	4		
11	95M5005	Semiguscio fermo pistone	2		
12	95M5006	Guarnizione Seeger fermo pist	1		
13	95M5003	Sfera femmina d=45 pistone	1		

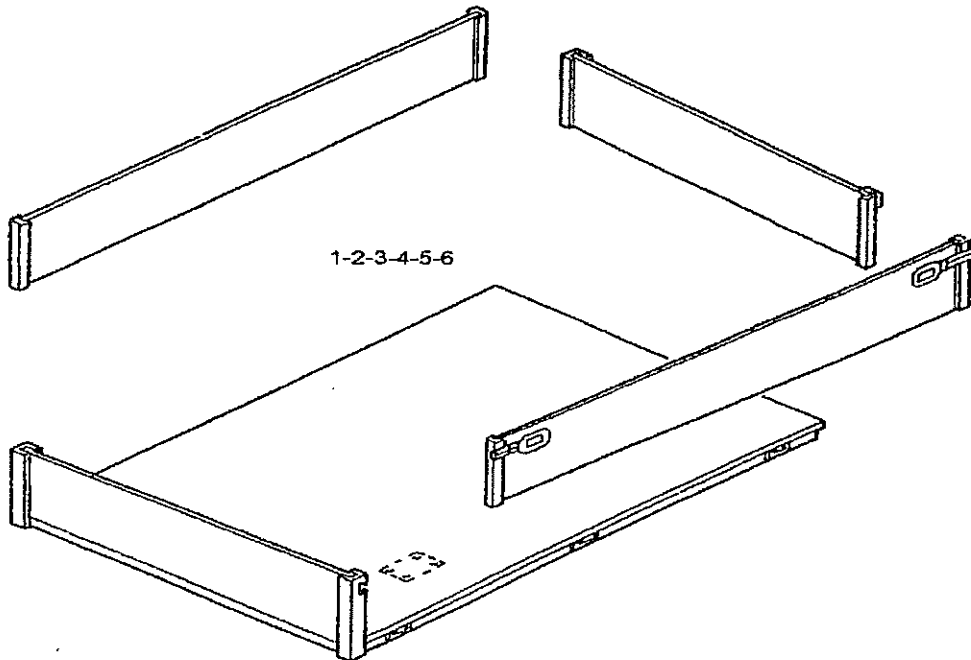
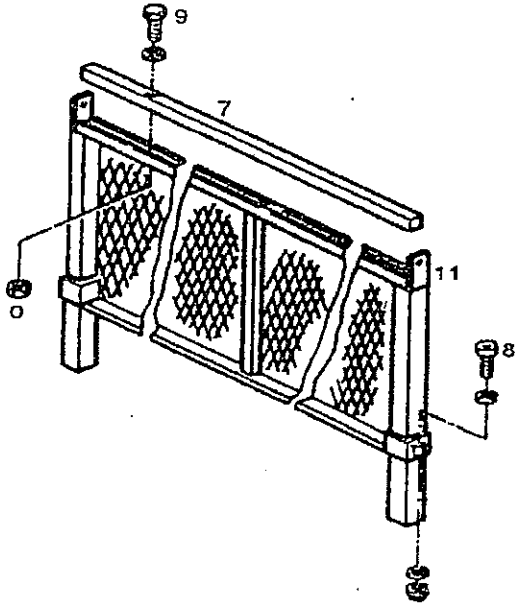
TAV. **80.32**

Cassone fisso

JOB Ed. 04 / 04

Fixed body

**BREMACH**



<input type="checkbox"/> 35 <input type="checkbox"/> 45	<input type="checkbox"/> TUR <input type="checkbox"/> ASP	<input type="checkbox"/> 5 <input type="checkbox"/> 20	<input type="checkbox"/> 4x2 <input type="checkbox"/> 4x4	<input type="checkbox"/>	<input type="checkbox"/>	<input type="checkbox"/> H <input type="checkbox"/> O	CEE <input type="checkbox"/>	<input type="checkbox"/>	<input type="checkbox"/>	<input type="checkbox"/> YES <input type="checkbox"/> NO
--	--	---	--	--------------------------	--------------------------	--	---------------------------------	--------------------------	--------------------------	---



**BREMACH**

Cassone fisso

Fixed body

TAV.

**80.32**

JOB No. 04 / 04

N. Pos.	COD.	DENOMINAZIONE	Q.ty	DESCRIPTION	Da matricola Serial number
1	95M2000	Cass.F 2950x1740x400 v.	1		
2	95M2001	Cass.F 2550x1740x400 v.	1		
3	95M2003	Cass.F 3000x1740x400 v.	1		
4	95M2004	Cass.F 3000x1740x400 2v. ce	1		
5	95M2005	Cass.F 2900x1740x400 2v. ve	1		
6	95M2006	Cass.F 3500x1740x400 2v. ve	1		
7	92T3002	Legno appogg.cav.p.palfi l=157	1		
8	201141	Vite VTCEIM10x90 UNI5931-6	2		
9	16586924	Vite TEF m8x50 8.8 DAC 320-5	3		
10	16750221	Dado EFAUTM8x8 FEZN12III	3		
11	95T3000	CPP CF 1600 H=900	1		
11	95T3002	CPP CF 1740	1		
11	95T3003	CPP CF 1740 per centina	1		

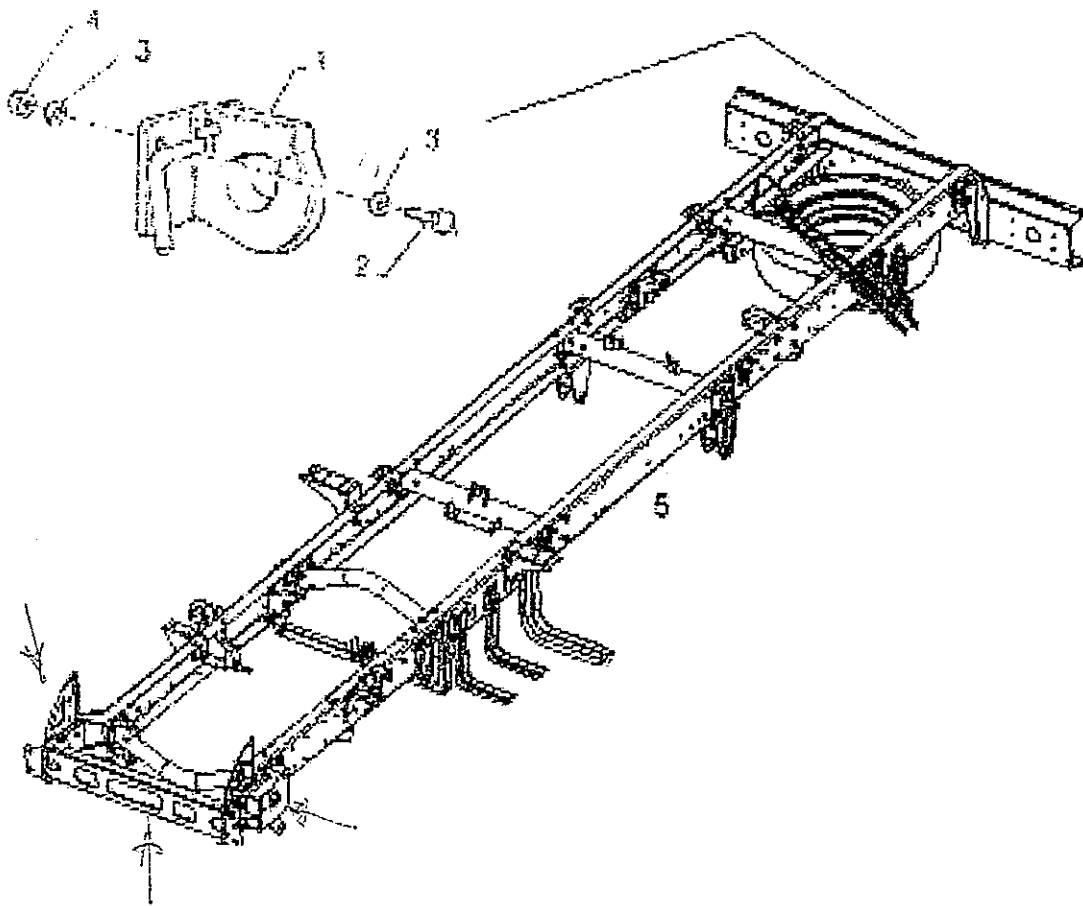
TRV. **80.4**

JOB Ed. 04 / 04

Gancio di traino

Tow hook

**BREMACH**



<input type="checkbox"/> 35 <input type="checkbox"/> 45	<input type="checkbox"/> TUR <input type="checkbox"/> ASP	<input type="checkbox"/> 5 <input type="checkbox"/> 20	<input type="checkbox"/> 4x2 <input type="checkbox"/> 4x4	<input type="checkbox"/> <input type="checkbox"/>	<input type="checkbox"/> <input type="checkbox"/>	CEE <input type="checkbox"/>	<input type="checkbox"/> <input type="checkbox"/>	<input type="checkbox"/> <input type="checkbox"/>	<input type="checkbox"/> n YES <input type="checkbox"/> NO
--	--	---	--	---	---	---------------------------------	---	---	---

**BREMACH**

Gancio di traino

Tow hook

TAV. 80.4

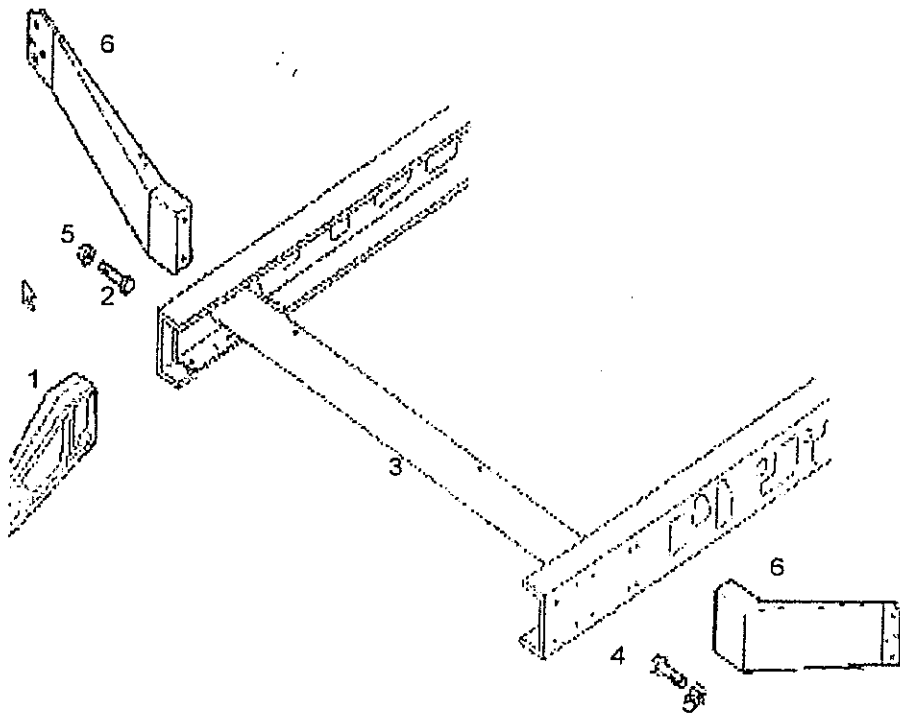
JOB Ed. 04 / 04





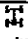




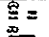

N. Pos.	COD.	DENOMINAZIONE	Q.ty	DESCRIPTION	Da matricola Serial number
1	A0128	Gancio ulpio	1		
2	201064	Vite M 14x40 UNI 5739-65	4		
3	213106	Rondella piana 14x28x2,5	8		
4	202109	Dado M 14 autobloccante	4		
5	95S1000	Telaio compl.p.2600 35q	1		
5	95S1001	Telaio p.3000 35q JOB	1		
5	95S1004	Telaio compl.p3000 35q	1		

TAV. 80.5  
 JOB Ed. 04 / 04

Gancio di manovra  
 Tow coupling

**BREMACH**



	35 45	 TUR ASP	 5	 20	 4x2 4x4	 4x4 4x4	 4x4 4x4		CEE			 YES NO
---	----------	--	---	--	--	--	--	---	-----	--	---	---

**BREMACH**Gancio di manovra  
Tow coupling

TAV -

**80.5**

JOB Ed. 04 / 04

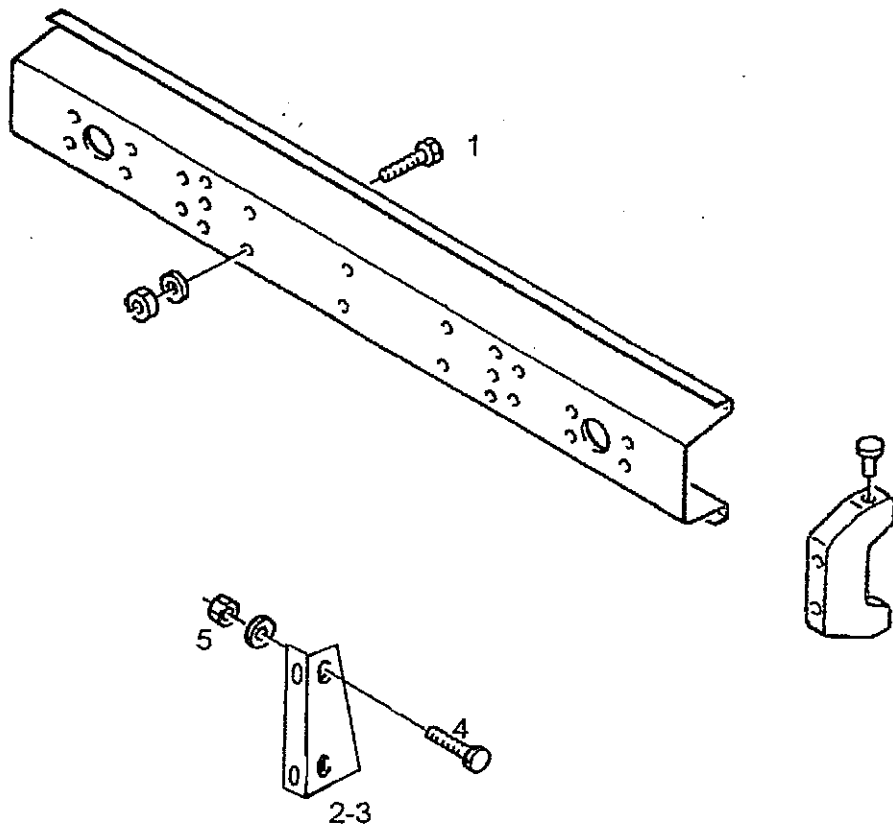
N. Pos.	COD.	DENOMINAZIONE	Q.ty	DESCRIPTION	Da matricola Serial number
1	95S3002	Gancio di manovra anteriore	1		
2	NVO112G08E2	Vite M12x8 per gancio0 10.9 Z	4		
3	95S3001	Traversa compl.traino	1		
4	16586321	Vite M8x20 per puntone zin.gia	4		
5	16750221	Dado FZG M8 per puntone	4		
6	95N1003	Puntone paraurti	2		

TAV. 80.6  
 JOB Ed. 04 / 04

Barra antincastro - paraurti  
 Anti-restraining bar-bumper

**BREMACH**

1

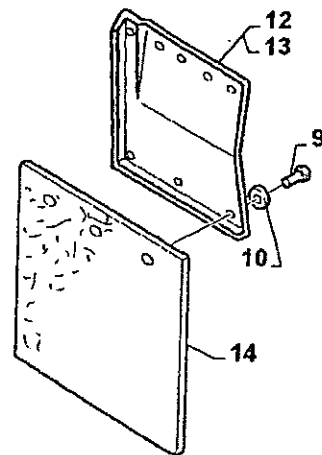
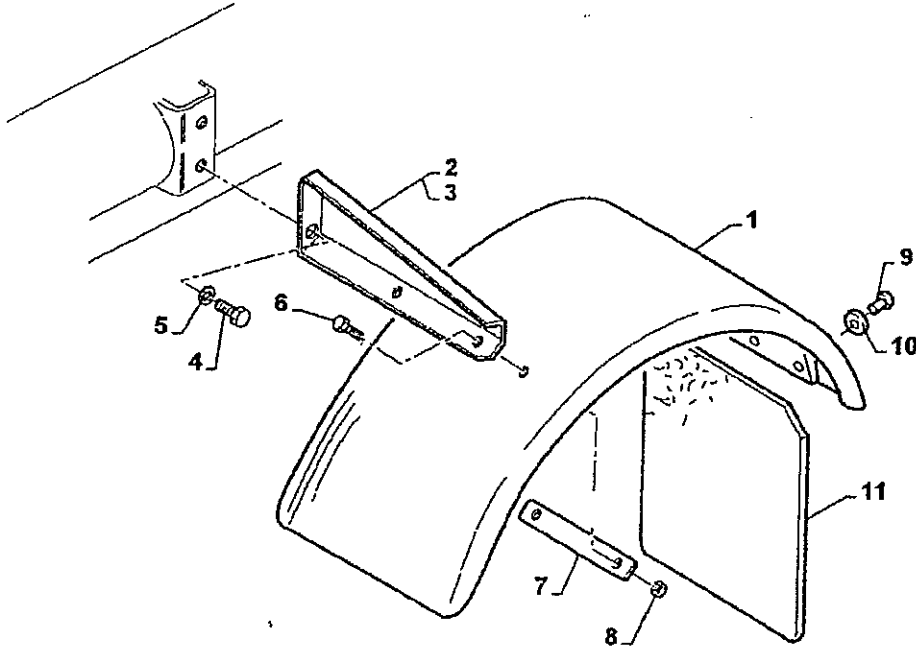


<input type="checkbox"/> 35 <input type="checkbox"/> 45	<input type="checkbox"/> TUR <input type="checkbox"/> ASP	<input type="checkbox"/> 5 <input type="checkbox"/> 20	<input type="checkbox"/> 4x2 <input type="checkbox"/> 4x4	<input type="checkbox"/> 1 <input type="checkbox"/> 2	<input type="checkbox"/> 1 <input type="checkbox"/> 2	<input type="checkbox"/> 1 <input type="checkbox"/> 2	CEE <input type="checkbox"/>	<input type="checkbox"/> <input type="checkbox"/>	<input type="checkbox"/> <input type="checkbox"/>	<input type="checkbox"/> <input type="checkbox"/>	<input type="checkbox"/> YES <input type="checkbox"/> NO
--	--	---	--	--	--	--	---------------------------------	--	--	--	---

**BREMACH**Barra antincastro - paraurti  
Anti-restraining bar-bumperTAV. 80.6

JOB Ed. 04 / 04

N. Pos.	COD.	DENOMINAZIONE	Q.ty	DESCRIPTION	Da matricola Serial number
1	95N1001	Barra antinc.completa luci	1		
2	C2132193	Staffa antincastro sx	1		
3	C2132194	Staffa antincastro DX	1		
4	16587121	Vite m10x25 x staffa antincast	4		
5	16750321	Dado m10x10 8 x staffa antinc	4		



<input type="checkbox"/> 35 <input type="checkbox"/> 45	<input type="checkbox"/> TUR <input type="checkbox"/> ASP	<input type="checkbox"/> 5 <input type="checkbox"/> 20	<input type="checkbox"/> 4x2 <input type="checkbox"/> 4x4	<input type="checkbox"/> 148 <input type="checkbox"/> 148	<input type="checkbox"/> 148 <input type="checkbox"/> 148	<input type="checkbox"/> 148 <input type="checkbox"/> 148	<input type="checkbox"/> 148 <input type="checkbox"/> 148	<input type="checkbox"/> 148 <input type="checkbox"/> 148	CEE <input type="checkbox"/>	<input type="checkbox"/> n <input type="checkbox"/> n	<input type="checkbox"/> n <input type="checkbox"/> n	<input type="checkbox"/> YES <input type="checkbox"/> NO
--	--	---	--	--	--	--	--	--	---------------------------------	--	--	---



**BREMACH**Parafanghi e paraspruzzi  
Wings and midguard flapsTAV. **80.7**

JOB Ed. 04 / 04

N. Pos.	COD.	DENOMINAZIONE	Q.ty	DESCRIPTION	Da matricola Serial number
1	95GN1500	Parafango posteriore	2		
2	90S9125D	Staffa destra	2		
3	90S9125S	Staffa sinistra	2		
4	16586321	Vite TEF M8x20 per fiss.staff	8		
5	16750221	Dado EF autM8x8 FE/ZN 12III	8		
6	16585821	Vite TEF M8x20 per fiss.staff	8		
7	90N1502	Piattina lato int.paraf.per mont.r	4		
8	16750121	Dado EF autM6x6 FE/ZN 12III	8		
9	T00169	Rivetto 4.8x16 per fiss. parasp	4		
9	16585821	Vite TEF M8x20 per parafang	8		
9	16586321	Vite M8x20 per paraspruzzi F	8		
10	16750121	Dado M6x6 per parafango FE/	8		
10	16750121	Dado M6x6 per paraspruzzi FE	8		
12	95N1008S	Paraspruzzi parafango ant.sx	1		
13	95N1008D	Paraspruzzi parafango ant.dx	1		
14	E4070	Patina paraspr.45x30 ruota ant	2		

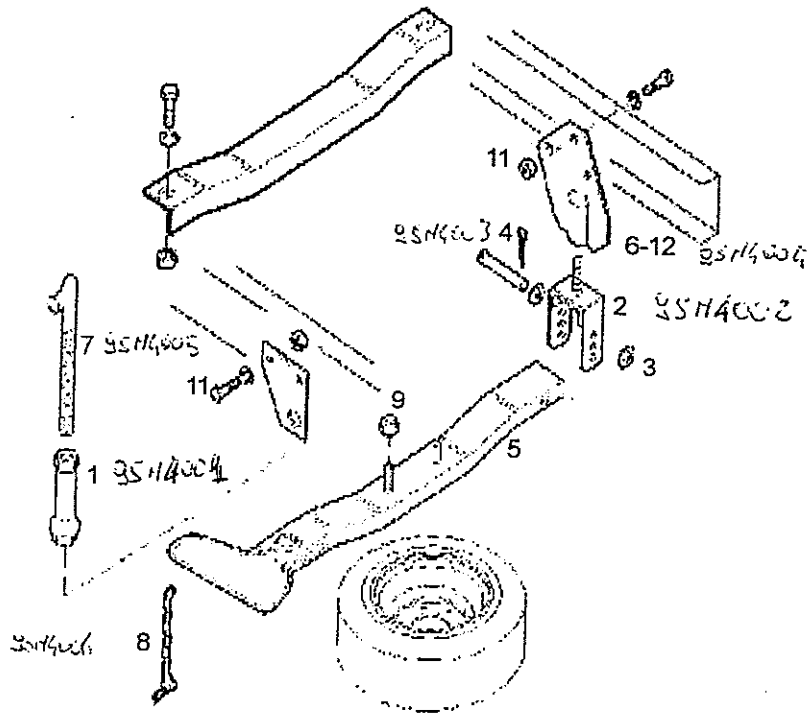
TRV. **80.8**

JOB Ed. 04 / 04

Ruota di scorta

Spare wheel

**BREMACH**



<input type="checkbox"/> 35 <input type="checkbox"/> 45	<input type="checkbox"/> TUR <input type="checkbox"/> ASP	<input type="checkbox"/> 5 <input type="checkbox"/> 20	<input type="checkbox"/> 4x2 <input type="checkbox"/> 4x4	<input type="checkbox"/>	<input type="checkbox"/>	<input type="checkbox"/>	CEE <input type="checkbox"/>	<input type="checkbox"/>	<input type="checkbox"/>	<input type="checkbox"/>	<input type="checkbox"/> YES <input type="checkbox"/> NO
--	--	---	--	--------------------------	--------------------------	--------------------------	---------------------------------	--------------------------	--------------------------	--------------------------	---

**BREMACH**Ruota di scorta  
Spare wheelTAV. **80.8**

JOB Ed. 04 / 04

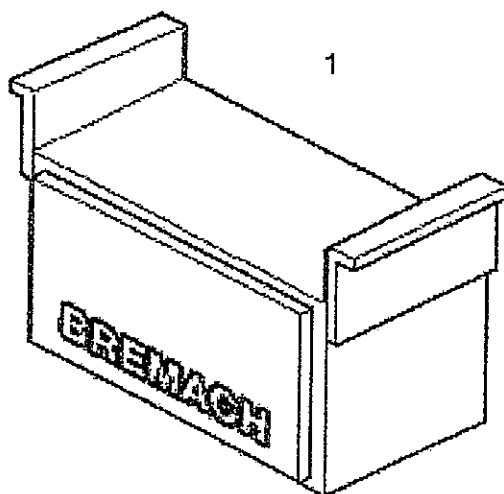
N. Pos.	COD.	DENOMINAZIONE	Q.ty	DESCRIPTION	Da matricola Serial number
1	95N4001	Bussola di serraggio	1		
2	95N4002	Forcella per portaruota scorta	1		
3	I-93806468	Rondella per portaruota scorta	2		
4	95N4003	Perno cerniera portar,scorta	1		
5	95N4000	Portaruota di scorta	1		
6	95N4004	Staffa per portaruota scorta	1		
7	95N4005	Tirante per portaruota scorta	1		
8	95N4006	Fermaglio per portaruota	1		
9	93805743	Dado fissaggio ruota m18x1,5	1		
10	16587121	Vite TEF m10x25 8,8 FE/ZN12III	3		
11	16750321	Dado EF aut m10x10 8 FEZN1	3		
12	C2132386	Staffa supp.ruota scorta CPL	1		







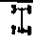


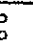





TAV. 80.81

JOB Ed. 04 / 04

Cassetta porta attrezzi  
Tools box

**BREMACH**



 35 45	 TUR ASP	 5  20	 4x2  4x4	 	 	CEE <input type="checkbox"/>	 	 	 <input type="checkbox"/> YES <input type="checkbox"/> NO
--	--	---	--	--	--	---------------------------------	---	--	--

**BREMACH**

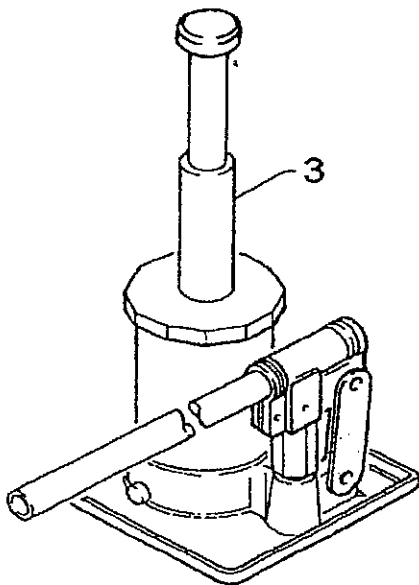
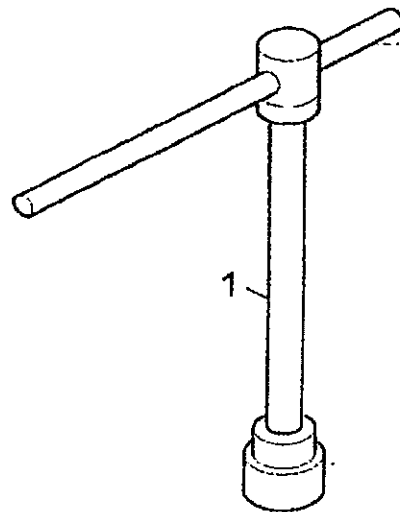
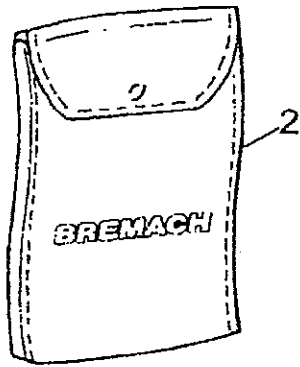
Cassetta porta attrezzi  
Tools box












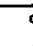
TAV. 80.81

JOB Ed. 04 / 04

N. Pos.	COD.	DENOMINAZIONE	Q.ty	DESCRIPTION	Da matricola Serial number
------------	------	---------------	------	-------------	-------------------------------

1	90T6001	Cassetta porta attrezzi	1		
---	---------	-------------------------	---	--	--



 <input type="checkbox"/> 35 <input type="checkbox"/> 45	 <input type="checkbox"/> TUR <input type="checkbox"/> ASP	 <input type="checkbox"/> 5 <input type="checkbox"/> 20	 <input type="checkbox"/> 4x2 <input type="checkbox"/> 4x4	 <input type="checkbox"/>  <input type="checkbox"/>	 <input type="checkbox"/>  <input type="checkbox"/>	CEE <input type="checkbox"/>	 <input type="checkbox"/>  <input type="checkbox"/>	 <input type="checkbox"/>  <input type="checkbox"/>	<input type="checkbox"/> YES <input type="checkbox"/> NO
--	--	---	--	--	--	---------------------------------	---	--	---

**BREMACH**

Attrezzi e accessori

Tools and fittings

TAV.

80.9

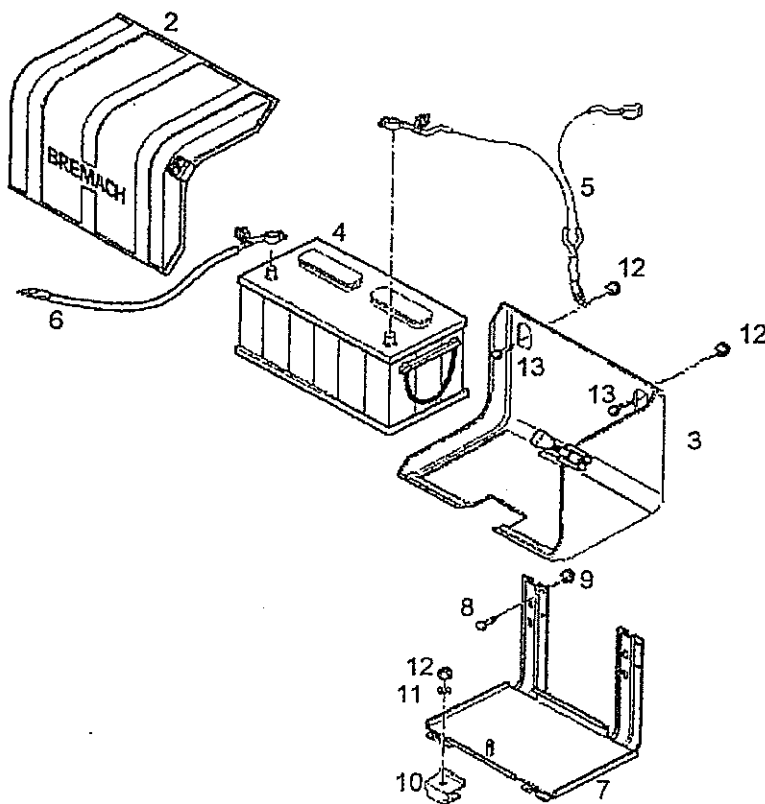
JOB Ed. 04 / 04


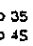




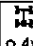

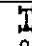
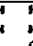




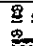
N. Pos.	COD.	DENOMINAZIONE	Q.ty	DESCRIPTION	Da matricola Serial number
1	90T5000	Chiave esag.27-prof.250-asta	1		
2	90T5005	Borsa attrezzi	1		
3	95T5001	Martinetto idraulico	1		

Gruppo  
Group

90





 <input type="checkbox"/> 35	 <input type="checkbox"/> 45	 <input type="checkbox"/> TUR	 <input type="checkbox"/> ASP	 <input type="checkbox"/> 5	 <input type="checkbox"/> 20	 <input type="checkbox"/> 4x2	 <input type="checkbox"/> 4x4	 <input type="checkbox"/> 4	 <input type="checkbox"/> 5	 <input type="checkbox"/> 6	 <input type="checkbox"/> 8	CEE	 <input type="checkbox"/> 10	 <input type="checkbox"/> 12	 <input type="checkbox"/> 16	<input type="checkbox"/> YES	<input type="checkbox"/> NO
---	---	--	--	--	---	--	--	--	--	--	--	-----	--	---	---	------------------------------	-----------------------------

**BREMACH**Installazione batteria  
Battery installation

TAV. 90.1

Ed. 04 / 04

N. Pos.	COD.	DENOMINAZIONE	Q.ty	DESCRIPTION	Da matricola Serial number
2	90N9404	Serriscatola superiore	1		
3	90N9403	Serriscatola rip.batteria	1		
4	81400	Batteria	1		
5	9511007	Cavo polo positivo batteria	1		
6	9511008	Cavo polo negativo batteria (m	1		
7	A1013	Supporto batteria completo	1		
8	16586321	Vite TEF M8x20 8.8 FE/ZN12III	8		
9	16750221	Dado Ef aut M8x6 8 FE/ZN12III	8		
10	A1014	Piastra fissaggio batteria	1		
11	203002	Rondella con.el.6x18x1.6 UNI8	1		
12	16750121	Dado EF AUT M6 8 FE/ZN12III p	1		
13	16585721	Vite TEF M8x16 8.8 FE/ZN12III	2		

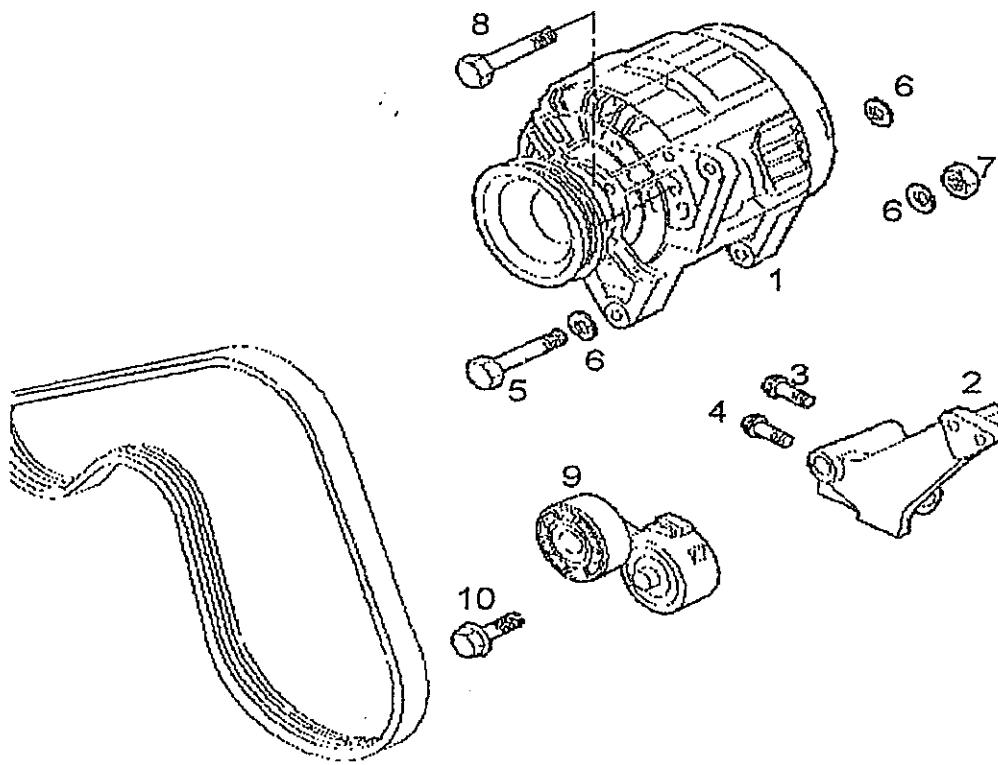





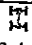
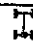


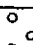
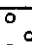
**BREMACH**Cablaggio anteriore e componenti elettrici  
Front harness and electrical components

Tray. 90.3

Ed. 04 / 04

N. Pos.	COD.	DENOMINAZIONE	Q.ty	DESCRIPTION	Da matricola Serial number
8	16750121	Dado M6x6 8 Adattatore 3,5T	1		
9	16585721	Vite M6x16 8,8 Adattatore 3,5	1		
10	90P1007	Adattatore 3,5T	1		
11	F2000	Plafoniera completa	1		
12	95N1004	Braccio sost.fanale dx	1		
13	95N1005	Braccio sost.fanale sx	1		
14	95N2007	Staffa sup.inf.fanale ant.	2		
15	E4174	Pulsante porta tipo lungo	2		
17	E5001	Freccia laterale dx	2		
18	E5002	Freccia laterale sx	2		
21	90I1076	Lampada luci città 12V-5W	1		
22	90I1105	Portalamпада (direzion)	2		
23	90I1077	Lampada alogena H4-12V 55/6	2		
24	90I1073	Proiettore sx	1		
25	90I1074	Proiettore dx	1		
26	90I1079	Tassello supporto fanale ant.	2		
27	90I1078	Motorino corrett.assett.fanali	2		
28	83011	Lampadina 21W	2		
29	90I1104	Portalamпада (posizion.)	2		
33	90P1637	Plafoniera con proiettore	1		
34	81411	Avvisatore acustico	1		



 <input type="checkbox"/> 35 <input type="checkbox"/> 35 <input type="checkbox"/>	 <input type="checkbox"/> TUR <input type="checkbox"/> ASP <input type="checkbox"/>	 <input type="checkbox"/> 5 <input type="checkbox"/> 20 <input type="checkbox"/>	 <input type="checkbox"/> 4x2 <input type="checkbox"/> 4x4 <input type="checkbox"/>	 <input type="checkbox"/>	 <input type="checkbox"/>	 <input type="checkbox"/>	 <input type="checkbox"/>	 <input type="checkbox"/>	<input type="checkbox"/> CEE <input type="checkbox"/>	 <input type="checkbox"/>	 <input type="checkbox"/>	 <input type="checkbox"/>	 <input type="checkbox"/>	 <input type="checkbox"/>	<input type="checkbox"/> YES <input type="checkbox"/> NO <input type="checkbox"/>
--	--	---	--	--	--	--	--	--	--	---	--	--	--	--	---

**BREMACH**Alternatore  
AlternatorTAV. **90.4**

Ed. 04 / 04

N. Pos.	COD.	DENOMINAZIONE	Q.ty	DESCRIPTION	Da matricola Serial number
1	500317453	Alternatore 14V 50/90A	1		
2	95H2020	Staffa supporto alternatore	1		
3	16289524	Vite testa esagona	1		
4	1628734	Vite testa esagona m10x1.25x	1		
5	15972421	Vite testa esagona m10x1.25x	1		
6	17095124	Rondella d=10 5x21 mm	3		
7	14059421	Dado esagonale m10x1.25	1		
8	10923621	Vite testa esagona m10x1.25x	1		
9	500332622	Tendicinghia	1		
10	16592224	Vite testa esagona m8x55 mm	1		

GR. 11

BARRA POSTER. COMPL. DI FANALI 95N1001

2525.908

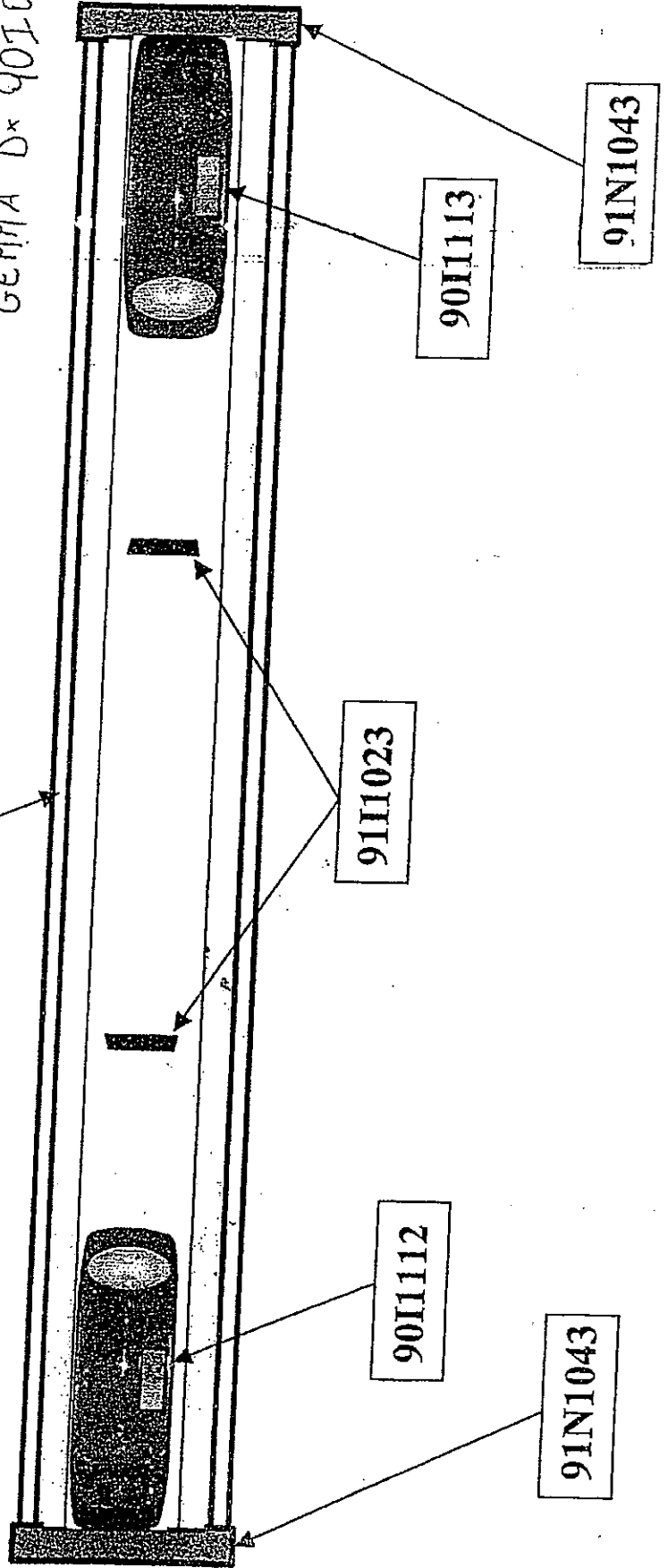
FISS. FANALI MULTIFUNZIONE  
202101 DADO M6 AUTOBL.  
203117 ROSETTA PIANA

FISS. FANALI TARGA  
204007 VITE TC AUTOF.

91N1001

GEMMA 5 x 9010106

GEMMA D x 9010105



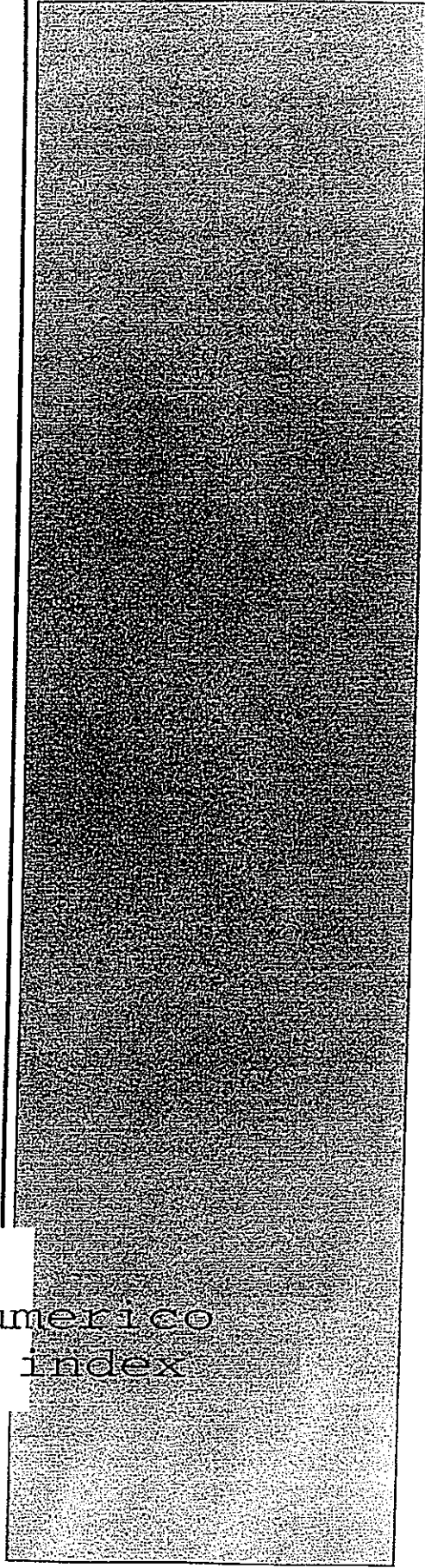
90I1112

91I1023

90I1113

91N1043

91N1043



Indice alfanumerico  
Alphanumeric index

Catalogo ricambi Job  
motore Euro 3  
Edizione aprile 2004  
pagine n.6



**BREMACH**Indice alfanumerico edizione aprile 2004  
Catalogo ricambi JOB motore euro 3

COD.	TAV.	POS.	EDIZ.	COD.	TAV.	POS.	EDIZ.	COD.	TAV.	POS.	EDIZ.
10923621	90,400	8	04-04	16586721	40,600	10	04-04	16750221	40,110	3	04-04
10923621	90,400	8	04-04	16586924	80,310	11	04-04	16750221	40,110		04-04
11628124	40,300	3	04-04	16586924	80,320	9	04-04	16750221	40,130	14	04-04
14059421	90,400	7	04-04	16587021	30,122	17	04-04	16750221	40,600	11	04-04
14462881	0,311	19	04-04	16587021	30,220	6	04-04	16750221	60,420	33	04-04
15972421	90,400	5	04-04	16587121	0,610	16	04-04	16750221	60,430	7	04-04
16043324	10,520	5	04-04	16587121	80,310	8	04-04	16750221	60,430	3	04-04
1628734	90,400	4	04-04	16587121	80,310	15	04-04	16750221	60,512	9	04-04
16288424	0,311	17	04-04	16587121	80,314	6	04-04	16750221	60,700	10	04-04
16289524	90,400	3	04-04	16587121	80,600	4	04-04	16750221	80,310	12	04-04
16289724	0,140	7	04-04	16587121	80,800	10	04-04	16750221	80,313		04-04
16290324	10,510	4	04-04	1658724	0,311	12	04-04	16750221	80,320	10	04-04
16323434	40,112	8	04-04	16588121	10,120	3	04-04	16750221	80,500	5	04-04
10331534	40,112	7	04-04	16588121	10,130	3	04-04	16750221	80,700	6	04-04
16508060	0,310	21	04-04	16588121	50,210	14	04-04	16750221	90,100	9	04-04
16585721	0,410	12	04-04	16590521	30,220	11	04-04	16750321	0,610	17	04-04
16585721	0,610	19	04-04	16592224	90,400	10	04-04	16750321	0,610	17	04-04
16585721	40,500	11	04-04	16593421	50,210	8	04-04	16750321	30,122	7	04-04
16585721	40,600	15	04-04	16593821	0,140	12	04-04	16750321	30,220	7	04-04
16585721	60,131	6	04-04	16594421	30,110	15	04-04	16750321	50,210	13	04-04
16585721	60,151	11	04-04	16594521	30,110	17	04-04	16750321	80,310	9	04-04
16585721	60,420	19	04-04	16594521	30,210	21	04-04	16750321	80,310	16	04-04
16585721	60,420	34	04-04	16596924	10,510	3	04-04	16750321	80,600	5	04-04
16585721	60,430	8	04-04	16596924	60,131	37	04-04	16750321	80,800	11	04-04
16585721	60,700	18	04-04	16597621	0,210	22	04-04	16750421	0,140	13	04-04
16585721	90,100	13	04-04	16597621	60,151	17	04-04	16750421	10,120	4	04-04
16585721	90,300	9	04-04	16597621	60,151	19	04-04	16750421	10,130	4	04-04
1658582	10,630	2	04-04	16597924	0,140	9	04-04	16750531	50,210	11	04-04
16585821	0,210	20	04-04	16597924	0,311	10	04-04	16750621	30,122	13	04-04
16585821	40,500	9	04-04	16598424	0,310	9	04-04	16750621	30,210	23	04-04
16585821	40,600	17	04-04	16673834	0,311	7	04-04	16750621	30,220	12	04-04
16585821	60,310	03	04-04	16675834	0,140	8	04-04	16790121	40,500	12	04-04
16585821	80,700	6	04-04	16681534	50,210	10	04-04	16865873	10,500	8	04-04
16585821	80,700	9	04-04	167500621	30,110	16	04-04	16980531	40,500	7	04-04
16586221	40,130	12	04-04	16750121	0,210	21	04-04	16980531	40,800	18	04-04
16586321	0,210	25	04-04	16750121	0,410	13	04-04	17088474	0,311	14	04-04
16586321	0,410	11	04-04	16750121	0,510	10	04-04	17094914	0,310	10	04-04
16586321	0,510	12	04-04	16750121	0,610	18	04-04	17094914	0,311	3	04-04
16586321	0,610	14	04-04	16750121	40,600	16	04-04	17095124	0,311	18	04-04
16586321	40,600	13	04-04	16750121	50,220	13	04-04	17095124	90,400	6	04-04
16586321	60,430	4	04-04	16750121	60,110	8	04-04	17095314	10,510	5	04-04
16586321	60,512	10	04-04	16750121	60,151	2	04-04	17153131	0,140	16	04-04
16586321	60,700	9	04-04	16750121	60,420	32	04-04	17308831	10,120	5	04-04
16586321	80,313		04-04	16750121	60,700	21	04-04	17308831	10,130	5	04-04
16586321	80,500	4	04-04	16750121	80,700	8	04-04	17308831	10,131	5	04-04
16586321	80,700	4	04-04	16750121	80,700	10	04-04	17314490	40,500	10	04-04
16586321	80,700	9	04-04	16750121	80,700	10	04-04	17314490	40,600	14	04-04
16586321	90,100	8	04-04	16750121	90,100	12	04-04	17709271	40,500	8	04-04
16586421	0,410	9	04-04	16750121	90,300	8	04-04	17709271	40,600	19	04-04
16586521	40,130	13	04-04	16750221	0,210	26	04-04	17798274	10,520	3	04-04
16586521	60,512	12	04-04	16750221	0,310	4	04-04	17816314	40,110	-	04-04
16586624	10,500	9	04-04	16750221	0,410	10	04-04	17816314	40,600	12	aprile-04
16586721	10,600	3	04-04	16750221	0,510	11	04-04	17936007	0,210	18	aprile-04
16586721	40,210	10	04-04	16750221	0,610	15	04-04	18088292	0,510	7	aprile-04

**BREMACH**Indice alfanumerico edizione aprile 2004  
Catalogo ricambi JOB motore euro 3

COD.	TAV.	POS.	EDIZ.	COD.	TAV.	POS.	EDIZ.	COD.	TAV.	POS.	EDIZ.
90A1007	30,110	4	04-04	90D0102	50,120	2	04-04	90I1148	60,420	5	04-04
90A1007	30,210	24	04-04	90D1013	50,210	1	04-04	90I1149	60,420	35	04-04
90A1009	30,110	7	04-04	90D1014	50,220	16	04-04	90I1151	60,420	42	04-04
90A2003	10,441	6	04-04	90D1015	50,220	8	04-04	90I1152	60,420	41	04-04
90A2004	10,411	4	04-04	90D1017	50,220	4	04-04	90I1153	60,420	40	04-04
90A2004	10,412	3	04-04	90D1018	50,220	5	04-04	90I9117	60,420	1	04-04
90A2007	10,441	7	04-04	90D1019	50,220	6	04-04	90K1056	80,313		04-04
90A2008	20,120	4	04-04	90D1024	50,220	1	04-04	90L2001	10,441	18	04-04
90A2010	20,120	5	04-04	90D1027	50,220	9	04-04	90L2002	10,441	19	04-04
90A2011	10,411	13	04-04	90D1028	50,220	14	04-04	90L2008	10,441	25	04-04
90A2011	10,412	9	04-04	90D1030	50,210	6	04-04	90M3501	80,314	7	04-04
90A2013	10,411	5	04-04	90D1039	50,220	7	04-04	90M3502	80,313	5	04-04
90A2013	10,412	4	04-04	90D1043	50,110	19	04-04	90N1502	80,700	7	04-04
90A2014	10,411	6	04-04	90D1045	50,110	24	04-04	90N2028	0,610	25	04-04
90A2014	10,412	5	04-04	90D1046	50,110	11	04-04	90N9403	90,100	3	04-04
90A2015	10,411	7	04-04	90D1048	50,110	23	04-04	90N9404	90,100	2	04-04
90A2015	10,412	6	04-04	90D1049	50,120	1	04-04	90P1002	60,151	3	04-04
90A2016	10,411	8	04-04	90D1050	50,220	2	04-04	90P1007	90,300	10	04-04
90A2016	10,412	7	04-04	90D1051	50,220	3	04-04	90P1008	60,420	3	04-04
90A2018	10,441	2	04-04	90D9116	50,110	10	04-04	90P1011	60,420	4	04-04
90A2019	10,441	21	04-04	90E1073	60,131	24	04-04	90P1028	60,132	9	04-04
90A2020	10,441	22	04-04	90E1076	60,131	25	04-04	90P1029	60,210	3	04-04
90A2021	10,412	22	04-04	90H2014	70,100	2	04-04	90P1031	60,210	2	04-04
90A2022	10,441	8	04-04	90H4002	0,410	14	04-04	90P1032	60,210	4	04-04
90A2023	10,441	20	04-04	90H5038	0,610	21	04-04	90P1037D	60,132	18	04-04
90A2024	10,441	3	04-04	90H5041	0,610	20	04-04	90P1037S	60,132	19	04-04
90A2026	10,411	28	04-04	90I1030	60,420	27	04-04	90P1607	60,420	22	04-04
90A2026	10,411	31	04-04	90I1043	50,110	18	04-04	90P1622	60,410	20	04-04
90A2026	10,412	25	04-04	90I1073	90,300	24	04-04	90P1623	60,410	21	04-04
90A2026	10,412	28	04-04	90I1074	90,300	25	04-04	90P1624	60,410	22	04-04
90A2027	10,411	29	04-04	90I1076	90,300	21	04-04	90P1628	60,410	10	04-04
90A2027	10,411	32	04-04	90I1077	90,300	23	04-04	90P1630	60,410	7	04-04
90A2027	10,412	26	04-04	90I1078	90,300	27	04-04	90P1635	60,410	8	04-04
90A2027	10,412	29	04-04	90I1079	90,300	26	04-04	90P1636	60,410	9	04-04
90A2029	10,441	10	04-04	90I1080	60,420	12	04-04	90P1637	90,300	33	04-04
90A2030	10,411	10	04-04	90I1081	60,420	14	04-04	90P1642	60,410	32	04-04
90A2031	10,411	11	04-04	90I1082	60,420	13	04-04	90P1643	60,420	28	04-04
90A2032	20,120	16	04-04	90I1083	60,420	26	04-04	90P1644	60,410	28	04-04
90A2037	10,430	10	04-04	90I1084	60,420	21	04-04	90P1646	60,420	11	04-04
90A2038	10,430	11	04-04	90I1085	60,420	15	04-04	90P2009	60,410	27	04-04
90A4003	20,100	7	04-04	90I1086	60,420	36	04-04	90P2010	70,100	23	04-04
90A4008	20,120	7	04-04	90I1094	60,420	8	04-04	90P2011	70,100	9	04-04
90A9205	10,430	7	04-04	90I1095	60,420	6	04-04	90P3001	60,700	08	04-04
90A9205.00	10,430	1	04-04	90I1102	60,420	31	04-04	90P3004	60,700	20	04-04
90A9208	10,411	12	04-04	90I1103	60,420	2	04-04	90P3005	60,700	14	04-04
90A9208	10,412	8	04-04	90I1104	90,300	29	04-04	90P3006	60,700	16	04-04
90A9411	30,110	6	04-04	90I1105	90,300	22	04-04	90P4070	60,310	05	04-04
90A9412	30,210	25	04-04	90I1107	60,420	38	04-04	90P4070	60,410	4	04-04
90A9413	30,110	6	04-04	90I1108	60,420	29	04-04	90P5026	60,512	4	04-04
90A9414	30,210	25	04-04	90I1109	60,420	39	04-04	90P5028	60,512	12	04-04
90B1001	30,220	5	04-04	90I1110	60,420	37	04-04	90P5028	60,512	13	04-04
90B1002	30,110	8	04-04	90I1115	60,420	18	04-04	90P6045	60,512	1	04-04
90B9102	30,110	10	04-04	90I1118	60,420	20	04-04	90P6046	60,512	2	04-04
90B9106	30,122		04-04	90I1121	60,420	16	04-04	90P6067	60,410	1	04-04
90C5004	30,300	3	04-04	90I1131	60,420	17	04-04	90P7015	60,131	17	04-04

COD.	TAV.	POS.	EDIZ.	COD.	TAV.	POS.	EDIZ.	COD.	TAV.	POS.	EDIZ.
18088482	0,410	15	04-04	202010	70,100	10	04-04	42530368	40,210	17	04-04
18088492	0,510	6	04-04	202102	10,441	12	04-04	483498	0,311	2	04-04
18088892	0,210	15	04-04	202103	50,120	5	04-04	500310543	40,300	2	04-04
18088792	0,210	16	04-04	202103	80,310	23	04-04	500317453	90,400	1	04-04
18088892	0,410	6	04-04	202104	30,110	9	04-04	500317511	10,630	3	04-04
18088992	0,210	17	04-04	202104	30,210	9	04-04	500318425	0,311	9	04-04
18089292	0,410	5	04-04	202107	80,314	9	04-04	500322677	0,311	4	04-04
19008561	10,520	1	04-04	202109	80,314	3	04-04	500326747	0,210	19	04-04
1905290	10,520	4	04-04	202109	80,400	4	04-04	500332622	90,400	9	04-04
1906403	40,210	11	04-04	202114	20,120	17	04-04	500333124	0,210	6	04-04
201001	10,441	15	04-04	202202	10,441	23	04-04	500339072	0,140	2	04-04
201001	60,410	33	04-04	202203	50,130	4	04-04	500342991	0,140	3	04-04
201002	60,410	17	04-04	202204	50,130	5	04-04	500342992	0,140	4	04-04
201002	60,420	9	04-04	202213	0,310	17	04-04	500344909	0,311	15	04-04
201002	80,314	8	04-04	203001	10,441	16	04-04	500347173	0,210	2	04-04
201011	50,110	2	04-04	203001	50,110	21	04-04	500347258	10,520	2	04-04
201011	60,131	14	04-04	203001	60,131	4	04-04	500358190	0,311	11	04-04
201012	50,110	6	04-04	203002	50,110	3	04-04	500360995	10,500	11	04-04
201013	50,110	20	04-04	203002	60,110	7	04-04	500366293	0,311	22	04-04
201014	10,441	17	04-04	203002	60,151	10	04-04	500372213	0,311	23	04-04
201021	10,411	2	04-04	203002	60,151	5	04-04	504038776	0,510	8	04-04
201023	20,120	9	04-04	203002	70,100	8	04-04	601558	20,120	13	04-04
201024	20,120	14	04-04	203002	90,100	11	04-04	61033	60,700	3	04-04
201026	20,120	11	04-04	203003	10,411	23	04-04	80473	20,120	18	04-04
201032	20,120	10	04-04	203003	10,412	23	04-04	80719	10,411	3	04-04
201040	30,220	17	04-04	203003	10,441	11	04-04	80719	10,412	2	04-04
201042	10,322	11	04-04	203003	20,120	12	04-04	80722	10,430	12	04-04
201044	10,322	7	04-04	203003	60,700	12	04-04	80731	10,430	5	04-04
201049	10,322	7	04-04	203004	10,322	12	04-04	80733	10,430	6	04-04
201064	80,400	2	04-04	203004	10,411	19	04-04	80742	50,110	8	04-04
201080	10,411	17	04-04	203004	10,412	15	04-04	80751	20,120	1	04-04
201080	10,412	13	04-04	203004	30,122	8	04-04	80753	20,120	2	04-04
201098	10,430	8	04-04	203004	30,220	8	04-04	80754	20,120	3	04-04
201107	70,100	14	04-04	203005	30,110	11	04-04	81110	50,110	9	04-04
201141	80,320	8	04-04	203005	30,210	10	04-04	81400	90,100	4	04-04
201161	50,120	4	04-04	203008	30,210	7	04-04	81411	90,300	34	04-04
201164	40,112	2	04-04	203008	50,210	12	04-04	81863	80,313		04-04
201213	60,131	19	04-04	203102	80,314	10	04-04	83011	90,300	28	04-04
201213	60,132	7	04-04	203103	10,430	9	04-04	83023	50,110	17	04-04
201301	60,131	38	04-04	203104	60,700	11	04-04	83138	0,510	23	04-04
201303	60,132	6	04-04	203110	10,500	4	04-04	83138	50,220	15	04-04
201303	60,151	12	04-04	203110	60,512	8	04-04	83375	10,322	8	04-04
201303	60,310	07	04-04	203300	60,310	06	04-04	83375	10,441	9	04-04
201313	60,131	2	04-04	203300	60,410	19	04-04	83390	60,700	06	04-04
201314	60,410	2	04-04	204010	60,410	18	04-04	83462	60,700	05	04-04
201314	60,410	16	04-04	204014	60,410	23	04-04	83545	60,131	22	04-04
201501	60,410	24	04-04	205003	10,411	20	04-04	83545	60,700	22	04-04
201503	60,420	10	04-04	205003	10,412	16	04-04	83984	60,132	3	04-04
201606	80,313		04-04	213106	80,400	3	04-04	8867988	10,510	2	04-04
202003	50,110	22	04-04	2853.006	60,420	25	04-04	8869103	10,510	1	04-04
202003	50,110	4	04-04	42116740	10,500	5	04-04	900920	10,411	27	04-04
202003	70,100	7	04-04	42118054	10,500	7	04-04	900920	10,411	30	04-04
202004	10,411	18	04-04	42119082	20,100	3	04-04	900920	10,412	24	04-04
202004	10,412	14	04-04	42530366	40,210	15	04-04	900920	10,412	27	04-04
202004	60,700	13	04-04	42530367	40,210	16	04-04	90A1000	30,210	6	04-04

COD.	TAV.	POS.	EDIZ.	COD.	TAV.	POS.	EDIZ.	COD.	TAV.	POS.	EDIZ.
90P7018D	60,131	20	04-04	92P7004S	60,131	10	04-04	95B4010	10,322	2	04-04
90P7018S	60,131	21	04-04	92P7005	60,131	13	04-04	95B9400	10,322	-	04-04
90P7046D	60,131	23	04-04	92P7006	60,131	28	04-04	95C1000	10,120	1	04-04
90P7046S	60,131	39	04-04	92P7007D	60,131	33	04-04	95C1002	10,120	2	04-04
90P9204	70,100	17	04-04	92P7007S	60,131	34	04-04	95C5000	30,300	1	04-04
90P9732	60,131	1	04-04	92P7009	60,131	15	04-04	95C5001	30,300	-	04-04
90R1020	10,411	24	04-04	92P7010	60,131	11	04-04	95C5002	30,300	2	04-04
90R1020	10,412	19	04-04	92P7012	60,131	16	04-04	95C5003	30,300	0	04-04
90R1024	10,411	14	04-04	92P7013	60,131	8	04-04	95D1000D	10,322	4	04-04
90R1024	10,412	10	04-04	92P7014	60,131	12	04-04	95D1000S	10,322	5	04-04
90R1025	10,411	15	04-04	92P7017	60,132	5	04-04	95D1001	50,210	7	04-04
90R1025	10,412	11	04-04	92P7017	60,310	02	04-04	95D1002	50,130	6	04-04
90R1026	10,411	16	04-04	92T3002	80,310	1	04-04	95D1003	50,210	2	04-04
90R1026	10,412	12	04-04	92T3002	80,320	7	04-04	95D1007	50,210	5	04-04
90R1032	10,411	25	04-04	93161850	40,210	12	04-04	95D1008	50,210	4	04-04
90R1032	10,412	20	04-04	93161851	40,210	13	04-04	95D1008	50,210	3	04-04
90R1035	10,411	26	04-04	93161852	40,210	14	04-04	95E1004D	60,131	24	04-04
90R1035	10,412	21	04-04	93805743	80,800	9	04-04	95E1004S	60,131	25	04-04
90R1062	10,411	21	04-04	94H2007	0,210	8	04-04	95E1006	60,110	2	04-04
90R1062	10,412	17	04-04	94H2008	0,210	7	04-04	95E1007	60,110	6	04-04
90S9125D	80,700	2	04-04	94H2008	0,210	24	04-04	95E1008	60,110	3	04-04
90S9125S	80,700	3	04-04	9577777	0,610	26	04-04	95E1011	60,110	7	04-04
90T5000	80,900	1	04-04	95A0940	20,110	1	04-04	95E1014	60,151	1	04-04
90T5005	80,900	2	04-04	95A1000	30,210	6	04-04	95E1015	60,151	16	04-04
90T6001	80,810	1	04-04	95A1001	30,210	13	04-04	95E1016	60,151	18	04-04
91A9200	10,411	1	04-04	95A1002	30,210	4	04-04	95F1002	40,110	1	04-04
91A9201	10,412	1	04-04	95A1003	30,110	14	04-04	95F1003	40,130	11	04-04
91F1015	40,130	11	04-04	95A1004	30,210	6	04-04	95F1004D	40,111	3	04-04
91H1036	0,140	11	04-04	95A1005	30,210	4	04-04	95F1004S	40,111	4	04-04
91H5000	0,610	4	04-04	95A4000	20,100	8	04-04	95F1005D	40,112	3	04-04
91H5003	0,610	10	04-04	95A4001	20,100	8	04-04	95F1005S	40,112	4	04-04
91H5004	0,610	1	04-04	95A4002	20,100	1	04-04	95F1006D	40,112	5	04-04
91H5008	0,610	22	04-04	95A4003	40,112	1	04-04	95F1006S	40,112	6	04-04
91L5002	60,430	2	04-04	95A4004	20,100	2	04-04	95F1007	40,111	-	04-04
91P2004	70,200	5	04-04	95A4005	20,100	4	04-04	95F1008	40,600	2	04-04
92A1004	30,210	20	04-04	95A4006	20,100	5	04-04	95F1009	40,600	9	04-04
92B1001	30,110	13	04-04	95A4007	20,100	6	04-04	95F1010	40,600	7	04-04
92B1002	30,122	15	04-04	95A4008	40,112	9	04-04	95F1011	40,130	7	04-04
92B1003	30,110	8	04-04	95A9401	20,110	1	04-04	95F1012	40,130	5	04-04
92B1004	30,110	12	04-04	95A9402	20,110	1	04-04	95F1013	40,130	4	04-04
92B1006	30,110	5	04-04	95A9403	20,110	1	04-04	95F1014	40,130	1	04-04
92B3000	10,322	1	04-04	95A9404	20,110	1	04-04	95F1015	40,500	6	04-04
92B4002	10,322	7	04-04	95B0940	10,322	-	04-04	95F1015	40,600	6	04-04
92B4003	10,322	7	04-04	95B1000	30,122	5	04-04	95F1016	40,600	4	04-04
92D1002	10,322	6	04-04	95B1001	30,122	1	04-04	95F1017	40,600	8	04-04
92D1003	50,130	6	04-04	95B1002	30,122	9	04-04	95F1018	40,500	3	04-04
92L5007	60,430	6	04-04	95B4000D	10,322	2	04-04	95F1019	40,600	1	04-04
92L9803	40,130	2	04-04	95B4000S	10,322	3	04-04	95F1021	40,500	5	04-04
92P1602	60,410	26	04-04	95B4001	10,322	7	04-04	95F1021	40,600	5	04-04
92P1604	60,420	23	04-04	95B4002	10,322	7	04-04	95F1023	40,130	3	04-04
92P3001	60,700	17	04-04	95B4003	10,322	7	04-04	95F1024	40,600	3	04-04
92P3002	60,700	22	04-04	95B4004	40,111	1	04-04	95F1029	0,610	28	04-04
92P5016	60,420	30	04-04	95B4005	10,322	7	04-04	95F1030	40,500	13	04-04
92P7001	60,131	29	04-04	95B4006	40,111	2	04-04	95F1031	40,500	14	04-04
92P7004D	60,131	9	04-04	95B4007	10,322	14	04-04	95F1032	40,500	15	04-04

**BREMACH**Indice alfanumerico edizione aprile 2004  
Catalogo ricambi JOB motore euro 3

COD.	TAV.	POS.	EDIZ.	COD.	TAV.	POS.	EDIZ.	COD.	TAV.	POS.	EDIZ.
95F1033	40,500	16	04-04	95H4003	0,410	2	04-04	95M5003	80,314	13	04-04
95F1034	40,600	24	04-04	95H4004	0,410	1	04-04	95M5005	80,314	11	04-04
95F1035	40,600	25	04-04	95H5001	0,610	5	04-04	95M5006	80,314	12	04-04
95F1036	40,600	23	04-04	95H5002	0,610	6	04-04	95M5007	80,313		04-04
95F1037	40,600	22	04-04	95H5003	0,610	7	04-04	95M9101	80,310	27	04-04
95F1039	40,600	21	04-04	95H5004	0,610	8	04-04	95M9501	80,313		04-04
95F1040	40,600	20	04-04	95H5005	0,610	9	04-04	95N1001	80,600	1	04-04
95F1041	40,700		04-04	95H5007	0,610	3	04-04	95N1002	60,151	14	04-04
95F1042	40,700		04-04	95H1003	80,313		04-04	95N1003	80,500	6	04-04
95F1043	40,700		04-04	95H1007	90,100	5	04-04	95N1004	90,300	12	04-04
95F1044	40,700		04-04	95H1008	90,100	6	04-04	95N1005	90,300	13	04-04
95F1045	40,700		04-04	95H1010	90,300	1	04-04	95N1008D	80,700	13	04-04
95F1046	40,700		04-04	95H1012	60,430	5	04-04	95N1008S	80,700	12	04-04
95F1047	40,700		04-04	95H1013	80,313		04-04	95N1501	30,300	4	04-04
95F1048	40,700		04-04	95L4000	40,210	1	04-04	95N2001	0,510	9	04-04
95F1049	40,700		04-04	95L4002	40,210	3	04-04	95N2003	60,151	13	04-04
95F1050	40,700		04-04	95L4003	40,210	4	04-04	95N2004	0,610	2	04-04
95F1051	40,700		04-04	95L4004	40,210	5	04-04	95N2007	90,300	14	04-04
95F1052	40,700		04-04	95L4007	40,210	6	04-04	95N2008	0,140	5	04-04
95F1053	40,700		04-04	95L4008	40,210	8	04-04	95N2009D	0,140	5	04-04
95F1056	40,700		04-04	95L4009	40,210	9	04-04	95N2009S	0,140	5	04-04
95F1057	40,110	2	04-04	95L4014	40,210	7	04-04	95N2010	10,441	30	04-04
95F1058	40,110	1	04-04	95L4015	40,210	2	04-04	95N2012	0,310	5	04-04
95F1059	40,700		04-04	95L5000	10,630	1	04-04	95N2018	0,610	27	04-04
95F1059D	40,700		04-04	95L5003	60,430	1	04-04	95N4000	80,800	5	04-04
95GN1500	80,700	1	04-04	95L5004	40,210	2	04-04	95N4001	80,800	1	04-04
95H1000	0,140	10	04-04	95L5005	60,430	-	04-04	95N4002	80,800	2	04-04
95H1001	10,510	6	04-04	95L8000	10,600	1	04-04	95N4003	80,800	4	04-04
95H1007	0,140	10	04-04	95L8003	10,600	2	04-04	95N4004	80,800	6	04-04
95H2000	40,110	4	04-04	95L8010	10,620	1	04-04	95N4005	80,800	7	04-04
95H2007	0,210	3	04-04	95M1002	80,310	20	04-04	95N4006	80,800	8	04-04
95H2008	10,600	5	04-04	95M1003	80,310	21	04-04	95P1000	60,210	1	04-04
95H2011	0,210	1	04-04	95M1005	80,310	13	04-04	95P1601	60,410	29	04-04
95H2013	0,210	13	04-04	95M1006	80,310	14	04-04	95P1602	60,410	30	04-04
95H2014	0,210	12	04-04	95M1008	80,310	17	04-04	95P1603	60,410	31	04-04
95H2015	0,210	11	04-04	95M1009	80,310		04-04	95P1604	60,410	6	04-04
95H2016	0,210	14	04-04	95M1013	80,310		04-04	95P1607	60,420	7	04-04
95H2018	0,210	23	04-04	95M1014	80,310		04-04	95P2000	70,100	3	04-04
95H2020	90,400	2	04-04	95M1301	80,313	4	04-04	95P2001	70,100	4	04-04
95H2022	0,210	4	04-04	95M1302	80,313		04-04	95P4013	60,610		04-04
95H3005	0,310	2	04-04	95M1303	80,310	10	04-04	95P5000	60,512	6	04-04
95H3007	0,310	8	04-04	95M1304	80,313		04-04	95P5001	60,512	5	04-04
95H3008	0,310	11	04-04	95M1334	80,314	5	04-04	95P6000	60,151	4	04-04
95H3009	0,310	6	04-04	95M2000	80,320	1	04-04	95P6001	60,151	9	04-04
95H3010	0,310	14	04-04	95M2001	80,320	2	04-04	95P6009	60,410	12	04-04
95H3011	0,310	12	04-04	95M2003	80,320	3	04-04	95P6010	60,410	11	04-04
95H3012	0,310	16	04-04	95M2004	80,320	4	04-04	95P6011	60,410	13	04-04
95H3013	0,310	13	04-04	95M2005	80,320	5	04-04	95P6012	60,310	08	04-04
95H3014	0,310	7	04-04	95M2006	80,320	6	04-04	95P6013	60,310	10	04-04
95H3015	0,310	3	04-04	95M4001	80,313		04-04	95P6014	60,310	09	04-04
95H3016	0,310	15	04-04	95M4002	80,313		04-04	95P6015D	60,132	1	04-04
95H3018	0,140	1	04-04	95M4003	80,313		04-04	95P6015S	60,132	2	04-04
95H3019	0,140	20	04-04	95M4004	80,313		04-04	95P6016	60,310	04	04-04
95H4001	0,410	3	04-04	95M5001	80,314	4	04-04	95P6018	10,620	1	04-04
95H4002	0,410	4	04-04	95M5002	80,314	1	04-04	95P6021	60,310	11	04-04

Indice alfanumerico edizione aprile 2004  
 Catalogo ricambi JOB motore euro 3



COD.	TAV.	POS.	EDIZ.	COD.	TAV.	POS.	EDIZ.	COD.	TAV.	POS.	EDIZ.
95P7000	80,110	5	04-04	B6015	30,220	2	04-04	E4070	80,700	14	04-04
95P7002	60,110	10	04-04	B6016	30,220	3	04-04	E4076	60,151	6	04-04
95P7003	60,110	9	04-04	B6017	30,122	4	04-04	E4086	60,110	4	04-04
95S1000	80,400	5	04-04	B6017	30,220	4	04-04	E4088	70,200	1	04-04
95S1001	80,400	5	04-04	B6035	30,110	2	04-04	E4095	70,100	18	04-04
95S1004	80,400	5	04-04	B6035	30,210	17	04-04	E4110	60,420	24	04-04
95S3001	80,500	3	04-04	B6036	30,110	1	04-04	E4111	10,441	14	04-04
95S3002	80,500	1	04-04	B6043	30,122	3	04-04	E4111	60,410	15	04-04
95T1501	60,151	15	04-04	B6043	30,210	15	04-04	E4111	10,442		04-04
95T3000	80,320	11	04-04	B7006	50,130	2	04-04	E4122	60,131	18	04-04
95T3001V	80,310	24	04-04	B7007	50,130	3	04-04	E4159	60,151	7	04-04
95T3002	80,320	11	04-04	B9107	50,220	17	04-04	E4159	60,410	25	04-04
95T3003	80,320	11	04-04	C2132173	10,130	1	04-04	E4162	60,410	14	04-04
95T3004	80,310		04-04	C2132193	80,600	2	04-04	E4174	90,300	15	04-04
95T3005	80,310		04-04	C2132194	80,600	3	04-04	E4175	60,310	01	04-04
95T5001	80,900	3	04-04	C2132321	60,110	1	04-04	E4175	60,410	3	04-04
98463346	0,311	21	04-04	C2132365	0,210	9	04-04	E5001	90,300	17	04-04
98484659	0,311	6	04-04	C2132366	0,210	10	04-04	E5002	90,300	18	04-04
98487328	0,311	11	04-04	C2132386	80,800	12	04-04	F2000	90,300	11	04-04
984999352	0,311	16	04-04	C2132411	0,410	8	04-04	G5000	70,200		04-04
99430229	10,500	6	04-04	C2132412	0,410	7	04-04	G5001	70,200	3	04-04
99436992	0,311	13	04-04	C2132442	0,140	6	04-04	G5003	70,200	4	04-04
99454723	0,310	22	04-04	C2132445	10,130	2	04-04	G5003N	70,200	2	04-04
99462592	0,311	5	04-04	C2132578	0,610	24	04-04	G6001	60,700	15	04-04
99462609	0,311	8	04-04	C2132579	0,510	3	04-04	G6004	60,700	07	04-04
99479447	10,500	1	04-04	C2132579	60,700	02	04-04	G7003	60,700	19	04-04
99479450	10,500	10	04-04	C2132580	0,510	4	04-04	GE4124	60,131	36	04-04
99479458	10,500	12	04-04	C2132581	0,510	5	04-04	H2024	60,610	1	04-04
99487145	40,300	1	04-04	C2132676	0,610	12	04-04	I-16585624	10,322	7	04-04
99487945	0,210	5	04-04	C2132677	0,610	13	04-04	I-17458834	10,322	7	04-04
A0128	80,400	1	04-04	C2132846	90,200		04-04	I-93806468	80,800	3	04-04
A1013	90,100	7	04-04	C2132847	90,200		04-04	I-93821111	10,322	7	04-04
A1014	90,100	10	04-04	C8031	80,310	2	04-04	L08031466	90,200		04-04
A2017	10,441	4	04-04	C8032	80,310	3	04-04	L31011006	90,200		04-04
A3010	10,441	5	04-04	C8033	80,310	4	04-04	L37000002	90,200		04-04
A7005	20,120	8	04-04	C8034	80,310	5	04-04	NR0616100101	0,610	11	04-04
A9012	10,430	2	04-04	C8037	80,310	6	04-04	NVO110GO14D2	30,122	6	04-04
A9016	10,430	3	04-04	C8038	80,310	7	04-04	NVO112G08E2	80,500	2	04-04
A9017	10,430	4	04-04	D4032	30,110	3	04-04	NVO114G050E2	80,314	2	04-04
A9503	10,411	22	04-04	D4032	30,210	11	04-04	OSSJB00000	20,120	6	04-04
A9503	10,412	18	04-04	D8017	70,100	1	04-04	QT1268	10,322	8	04-04
A9540	10,441	13	04-04	E4009	60,132	24	04-04	T00168	60,512	7	04-04
A9542	10,441	24	04-04	E4012	60,132	13	04-04	T00169	80,700	9	04-04
B1010	10,322	7	04-04	E4013	50,110	7	04-04	T00182	40,500	1	04-04
B1013	10,322	7	04-04	E4021	50,110	16	04-04	T00258	80,313		04-04
B1014	10,322	10	04-04	E4022	50,110	15	04-04	T00261	80,313		04-04
B1015	10,322	13	04-04	E4023	50,110	14	04-04				
B1017	10,322	9	04-04	E4024	50,110	1	04-04				
B6012	30,122	10	04-04	E4025	50,110	5	04-04				
B6012	30,220	10	04-04	E4041	70,100	12	04-04				
B6013	30,122	9	04-04	E4042	70,100	11	04-04				
B6013	30,220	9	04-04	E4058	50,110		04-04				
B6014	30,220	1	04-04	E4060	60,132	8	04-04				
B6015	30,122	2	04-04	E4061	60,132	4	04-04				
B6015	30,220	2	04-04	E4068	60,151	8	04-04				